

UEGM 40/2 - Boîtier électronique



2792028

<https://www.phoenixcontact.com/fr/produits/2792028>

Veillez tenir compte du fait que les données affichées dans ce document PDF proviennent de notre catalogue en ligne. Vous trouverez les données complètes dans la documentation utilisateur. Nos conditions générales d'utilisation des téléchargements sont applicables.



Boîtier pour l'électronique, entièrement équipé de 6 connexions à vis de chaque côté, pour deux C.I.

Données commerciales

Référence	2792028
Conditionnement	10 Unité(s)
Commande minimum	10 Unité(s)
Clé de vente	ACHCCB
Product key	ACHCCB
GTIN	4017918072537
Poids par pièce (emballage compris)	80,13 g
Poids par pièce (hors emballage)	80,13 g
Numéro du tarif douanier	85369010
Pays d'origine	DE

Caractéristiques techniques

Propriétés du produit

Type de produit	Boîtier complet
Type de boîtier	Boîtier
Type de boîtier	Boîtier basique
Série de boîtiers	UEGM
Gamme de produits	UEGM 40
Type	Raccordement intégrée, boîtier fermé
Nombre de pôles	12
Pas	5 mm
Nombre de rangées	1
Ouverture de ventilation disponible	non
Tracé brochage	Brochage linéaire

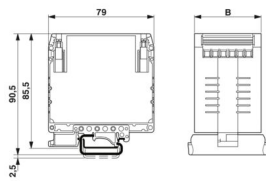
Propriétés électriques

Tension nominale U_N	500 V (Les valeurs de l'intensité et de la tension varient en fonction de la conception du C.I.)
Intensité nominale I_N	10 A

Caractéristiques de raccordement

Type de raccordement	Raccordement vissé
----------------------	--------------------

Dimensions

Dessin coté	
Largeur	40 mm
Hauteur de montage	85,5 mm
Hauteur NS 35/7,5	85,5 mm
Profondeur	79 mm
Longueur	79 mm
Pas	5 mm

Indications sur les matériaux

Couleur (Boîtiers)	vert (RAL 6021)
Matériau Boîtier	PA
Classe d'inflammabilité selon UL 94	V2

Conditions environnementales et de durée de vie

UEGM 40/2 - Boîtier électronique

2792028

<https://www.phoenixcontact.com/fr/produits/2792028>



Conditions ambiantes

Température ambiante (fonctionnement)	-40 °C ... 105 °C
---------------------------------------	-------------------

Montage

Type de montage	Montage sur rail DIN
Tracé brochage	Brochage linéaire

UEGM 40/2 - Boîtier électronique

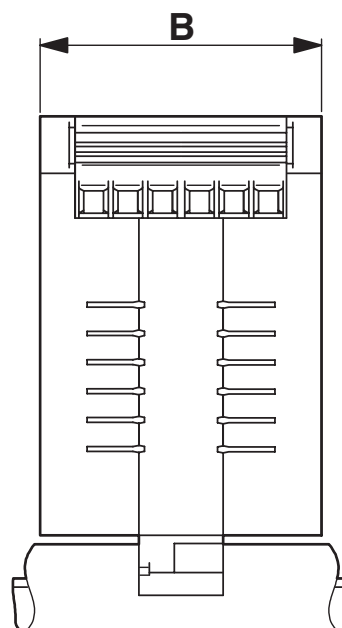
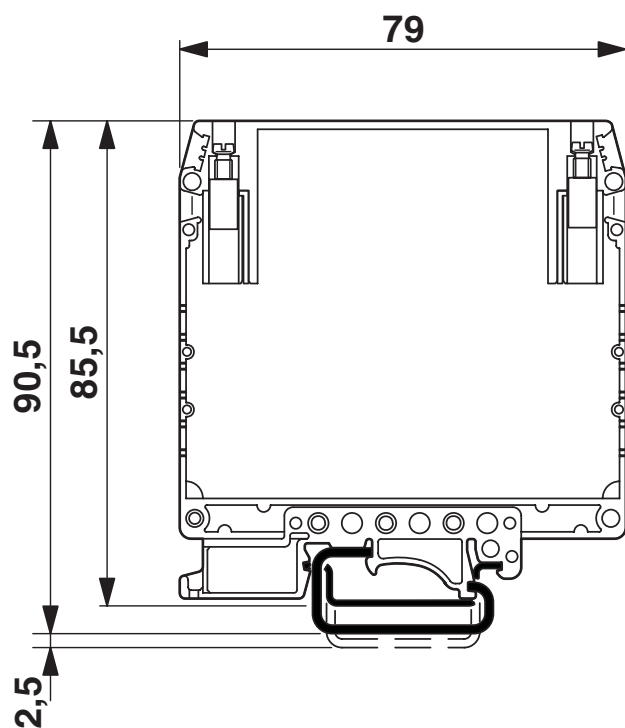
2792028

<https://www.phoenixcontact.com/fr/produits/2792028>



Dessins

Dessin coté



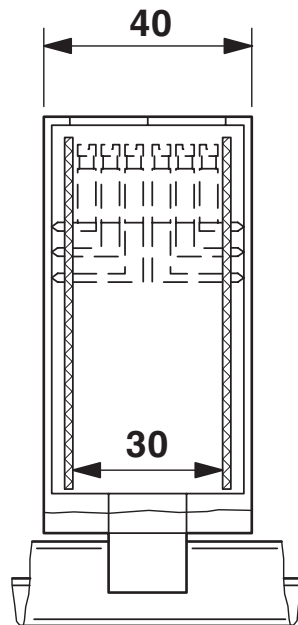
UEGM 40/2 - Boîtier électronique

2792028

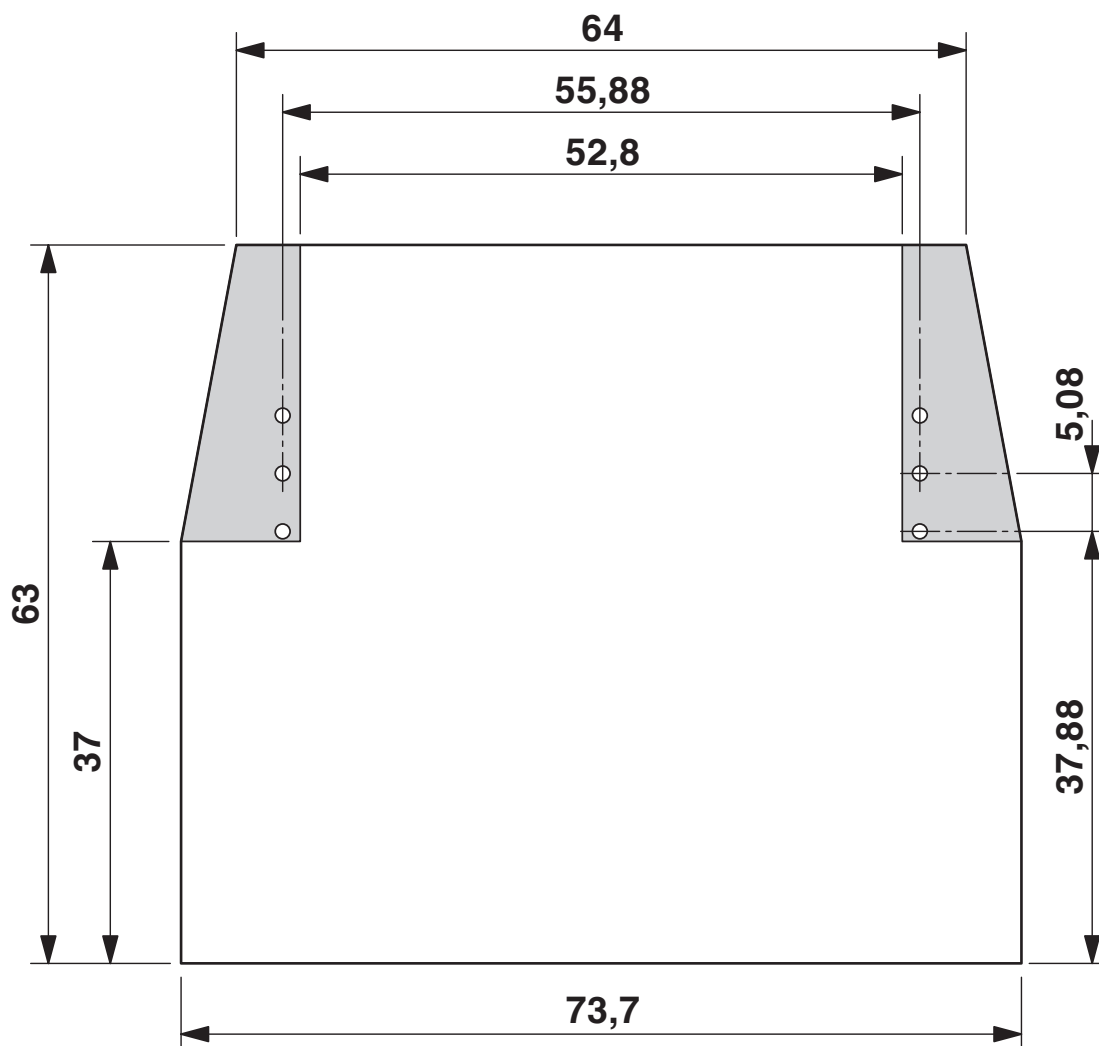
<https://www.phoenixcontact.com/fr/produits/2792028>



Dessin coté



Dessin coté



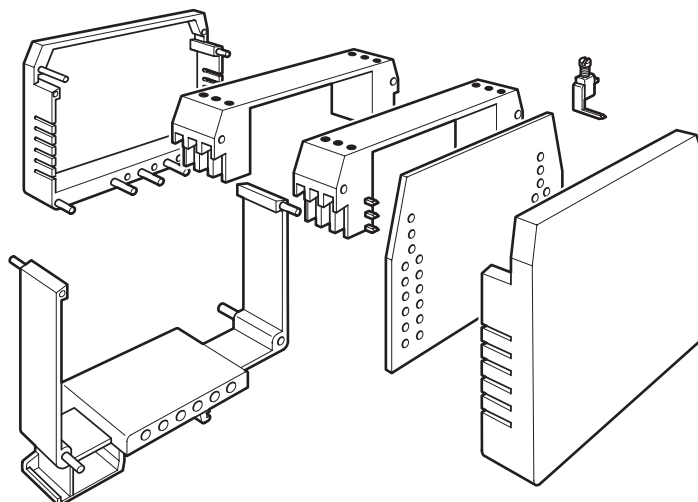
UEGM 40/2 - Boîtier électronique

2792028

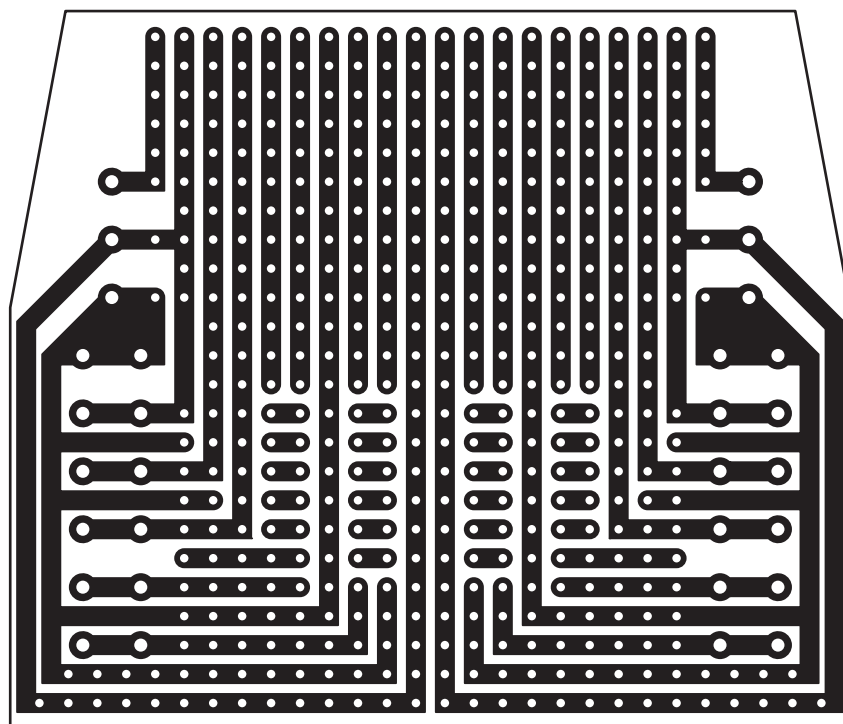
<https://www.phoenixcontact.com/fr/produits/2792028>



Dessin éclaté



Dessin schématique



UEGM 40/2 - Boîtier électronique




2792028

<https://www.phoenixcontact.com/fr/produits/2792028>

Homologations

📄 To download certificates, visit the product detail page: <https://www.phoenixcontact.com/fr/produits/2792028>

 cULus Recognized Identifiant de l'homologation: E60425-19770427				
	Tension nominale U_N	Intensité nominale I_N	Section AWG	Section mm^2
keine				
	300 V	10 A	30 - 12	-

UEGM 40/2 - Boîtier électronique

2792028

<https://www.phoenixcontact.com/fr/produits/2792028>



Classifications

ECLASS

ECLASS-13.0	27190501
ECLASS-15.0	27190501

ETIM

ETIM 10.0	EC001031
-----------	----------

UNSPSC

UNSPSC 21.0	31261500
-------------	----------

Conformité environnementale

EU RoHS

Conforme aux exigences de la directive RoHS

Oui, Aucun exception

China RoHS

Environment friendly use period (EFUP)

EFUP-E

Aucune substance dangereuse au-dessus des valeurs limites

EU REACH SVHC

Indication de substance soumise à autorisation REACH (n° CAS)

Aucun substance na un taux pondéral supérieur à 0,1 %

EF3.1 Changement climatique

CO2e kg

0,534 kg CO2e