

UEGM 22,5 - Boîtier électronique



2792002

<https://www.phoenixcontact.com/fr/produits/2792002>

Veillez tenir compte du fait que les données affichées dans ce document PDF proviennent de notre catalogue en ligne. Vous trouverez les données complètes dans la documentation utilisateur. Nos conditions générales d'utilisation des téléchargements sont applicables.



Boîtier pour l'électronique, pour un C.I., entièrement équipé de 3 connexions à vis ou 6 à languettes pour clips de chaque côté

Données commerciales

Référence	2792002
Conditionnement	10 Unité(s)
Commande minimum	10 Unité(s)
Clé de vente	ACHCCB
Product key	ACHCCB
GTIN	4017918072513
Poids par pièce (emballage compris)	56 g
Poids par pièce (hors emballage)	56 g
Numéro du tarif douanier	85369010
Pays d'origine	DE

Caractéristiques techniques

Propriétés du produit

Type de produit	Boîtier complet
Type de boîtier	Boîtier
Type de boîtier	Boîtier basique
Série de boîtiers	UEGM
Gamme de produits	UEGM 22,5
Type	Raccordement intégrée, boîtier fermé
Nombre de pôles	6
Pas	5 mm
Nombre de rangées	1
Ouverture de ventilation disponible	non
Tracé brochage	Brochage linéaire

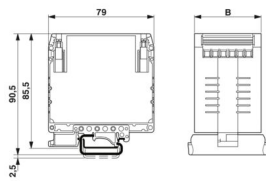
Propriétés électriques

Tension nominale U_N	500 V (Les valeurs de l'intensité et de la tension varient en fonction de la conception du C.I.)
Intensité nominale I_N	10 A

Caractéristiques de raccordement

Type de raccordement	Raccordement vissé
----------------------	--------------------

Dimensions

Dessin coté	
Largeur	22,5 mm
Hauteur de montage	85,5 mm
Hauteur NS 35/7,5	85,5 mm
Profondeur	79 mm
Longueur	79 mm
Pas	5 mm

Indications sur les matériaux

Couleur (Boîtiers)	vert (RAL 6021)
Matériau Boîtier	PA
Classe d'inflammabilité selon UL 94	V0
Qualité de surface	non traité

UEGM 22,5 - Boîtier électronique

2792002

<https://www.phoenixcontact.com/fr/produits/2792002>



Conditions environnementales et de durée de vie

Conditions ambiantes

Température ambiante (fonctionnement)	-40 °C ... 105 °C
---------------------------------------	-------------------

Montage

Type de montage	Montage sur rail DIN
Tracé brochage	Brochage linéaire

UEGM 22,5 - Boîtier électronique

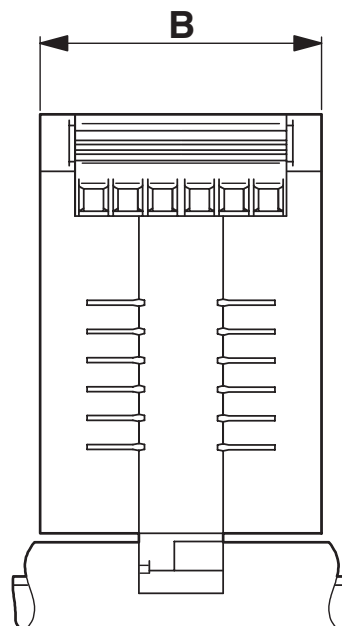
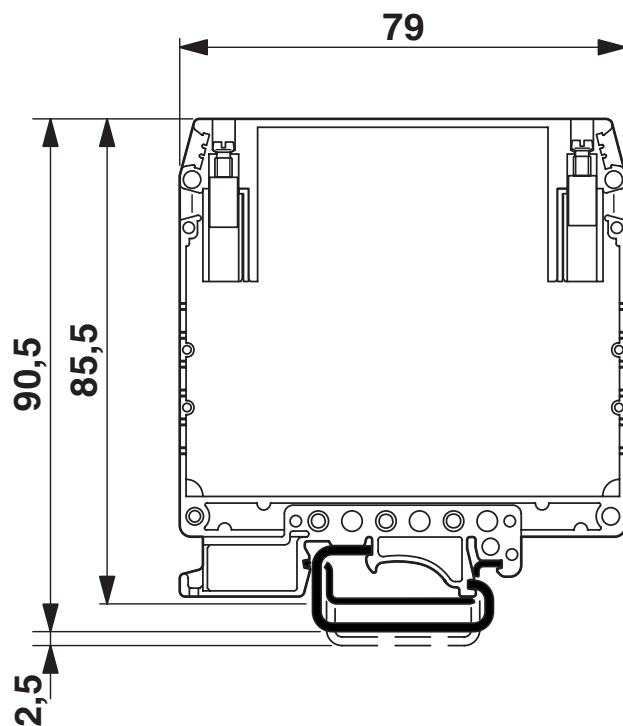
2792002

<https://www.phoenixcontact.com/fr/produits/2792002>



Dessins

Dessin coté



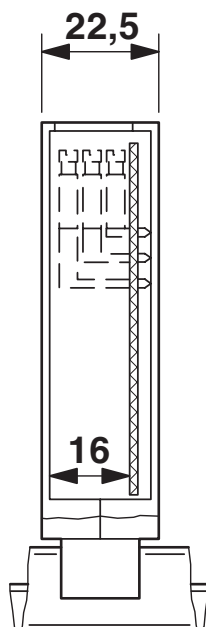
UEGM 22,5 - Boîtier électronique

2792002

<https://www.phoenixcontact.com/fr/produits/2792002>



Dessin coté



UEGM 22,5..., avec 1 C.I., 6 ou 12 pôles (FS/FS)

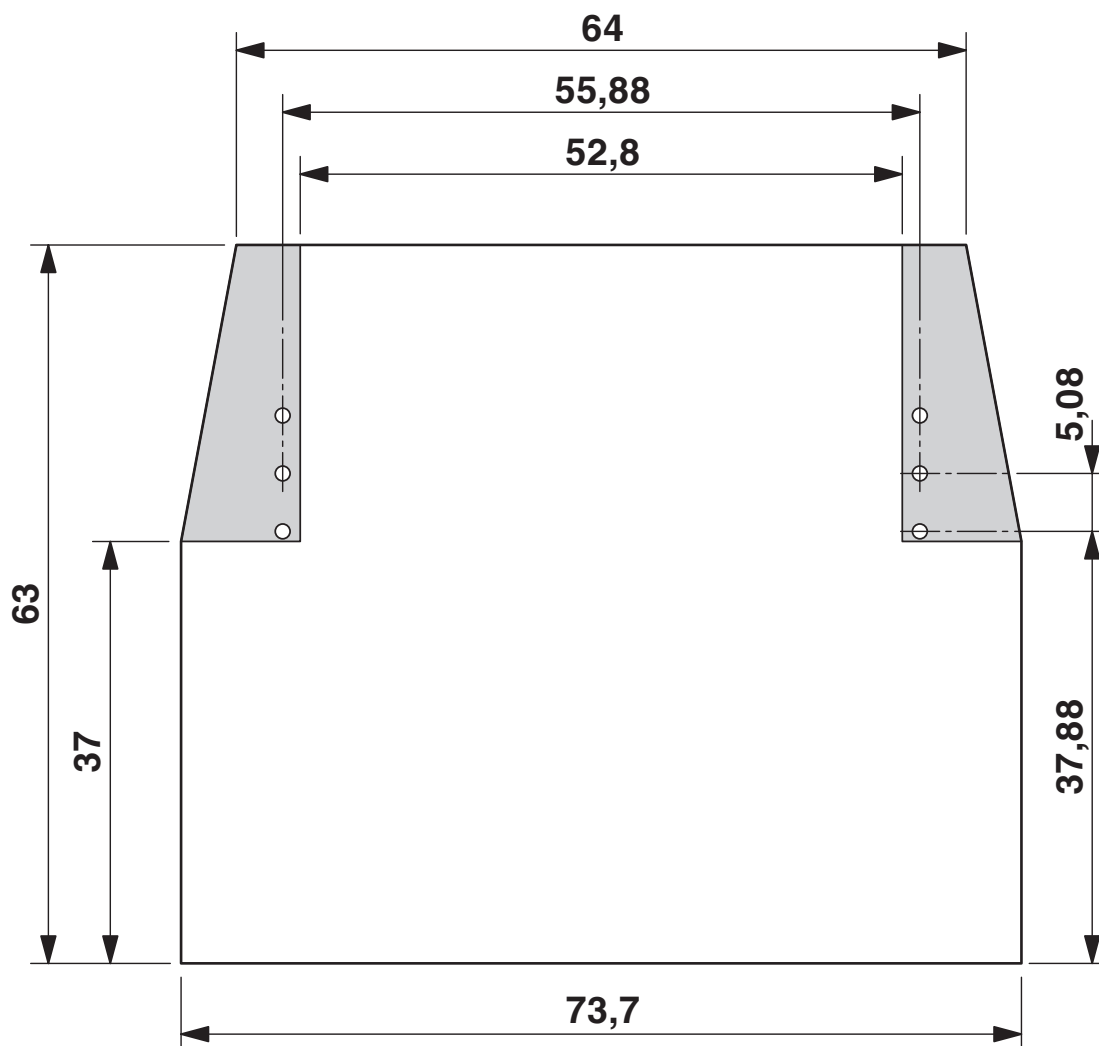
UEGM 22,5 - Boîtier électronique

2792002

<https://www.phoenixcontact.com/fr/produits/2792002>



Dessin coté



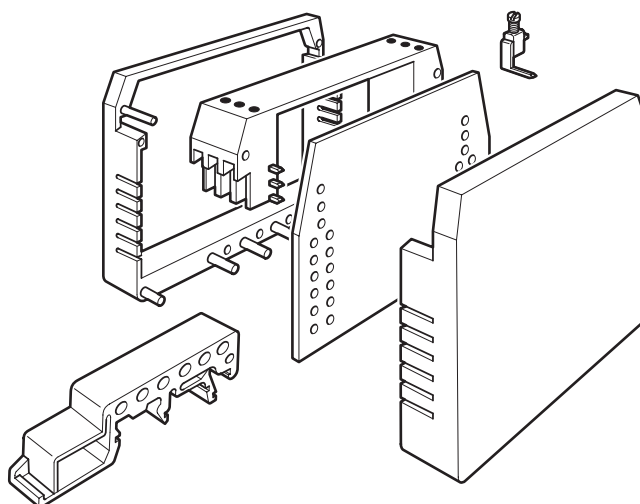
UEGM 22,5 - Boîtier électronique

2792002

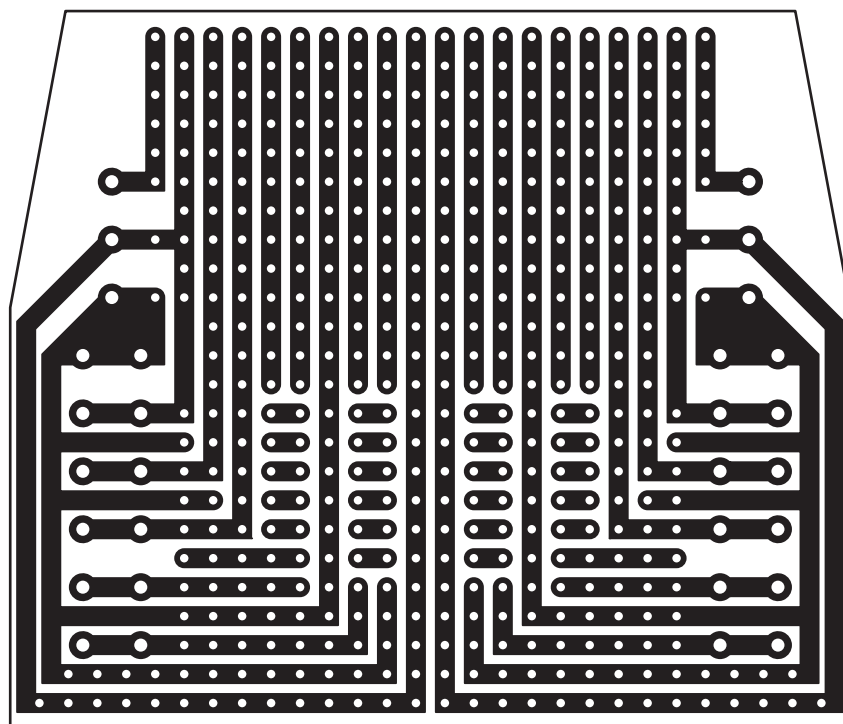
<https://www.phoenixcontact.com/fr/produits/2792002>



Dessin éclaté



Dessin schématique



UEGM 22,5 - Boîtier électronique




2792002

<https://www.phoenixcontact.com/fr/produits/2792002>

Homologations

📄 To download certificates, visit the product detail page: <https://www.phoenixcontact.com/fr/produits/2792002>

 cULus Recognized Identifiant de l'homologation: E60425-19770427		Tension nominale U_N	Intensité nominale I_N	Section AWG	Section mm^2
B		300 V	10 A	30 - 12	-
D		300 V	10 A	30 - 12	-

UEGM 22,5 - Boîtier électronique



2792002

<https://www.phoenixcontact.com/fr/produits/2792002>

Classifications

ECLASS

ECLASS-13.0	27190501
ECLASS-15.0	27190501

ETIM

ETIM 10.0	EC001031
-----------	----------

UNSPSC

UNSPSC 21.0	31261500
-------------	----------

UEGM 22,5 - Boîtier électronique



2792002

<https://www.phoenixcontact.com/fr/produits/2792002>

Conformité environnementale

EU RoHS

Conforme aux exigences de la directive RoHS

Oui, Aucun exception

China RoHS

Environment friendly use period (EFUP)

EFUP-E

Aucune substance dangereuse au-dessus des valeurs limites

EU REACH SVHC

Indication de substance soumise à autorisation REACH (n° CAS)

Aucun substance na un taux pondéral supérieur à 0,1 %

Phoenix Contact 2026 © - Tous droits réservés

<https://www.phoenixcontact.com>

PHOENIX CONTACT SAS

52 Boulevard de Beaubourg Emerainville

77436 Marne La Vallée Cedex 2 France

+33 (0) 1 60 17 98 98

documentation@phoenixcontact.fr