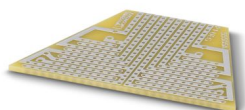


Veillez tenir compte du fait que les données affichées dans ce document PDF proviennent de notre catalogue en ligne. Vous trouverez les données complètes dans la documentation utilisateur. Nos conditions générales d'utilisation des téléchargements sont applicables.

Circuit imprimé, pour le montage individuel de composants électroniques



Données commerciales

Référence	2790224
Conditionnement	10 Unité(s)
Commande minimum	10 Unité(s)
Clé de vente	ACHCCZ
Product key	ACHCCZ
GTIN	4017918072308
Poids par pièce (emballage compris)	6,81 g
Poids par pièce (hors emballage)	6,71 g
Numéro du tarif douanier	85340019
Pays d'origine	DE

Caractéristiques techniques

Propriétés du produit

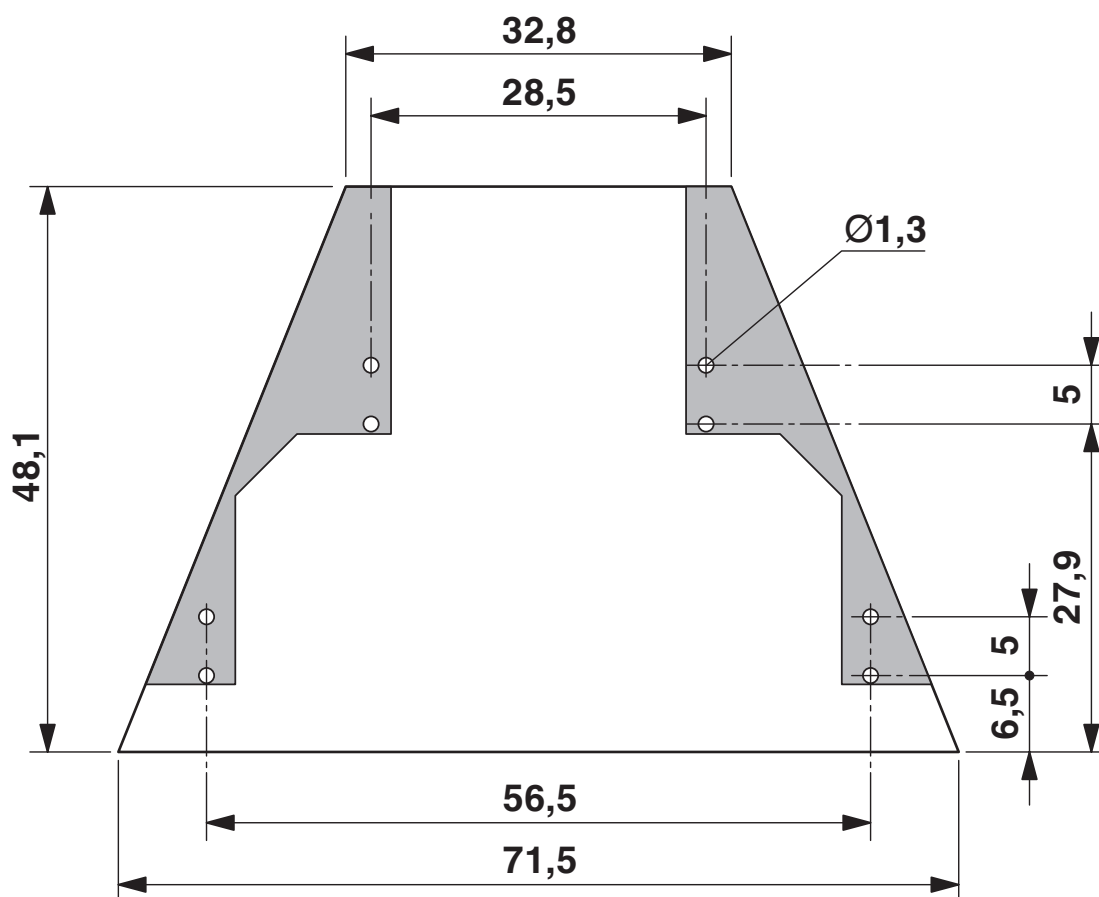
Type de produit	Circuit imprimé
Série de boîtiers	UEG
Gamme de produits	UEG

Indications sur les matériaux

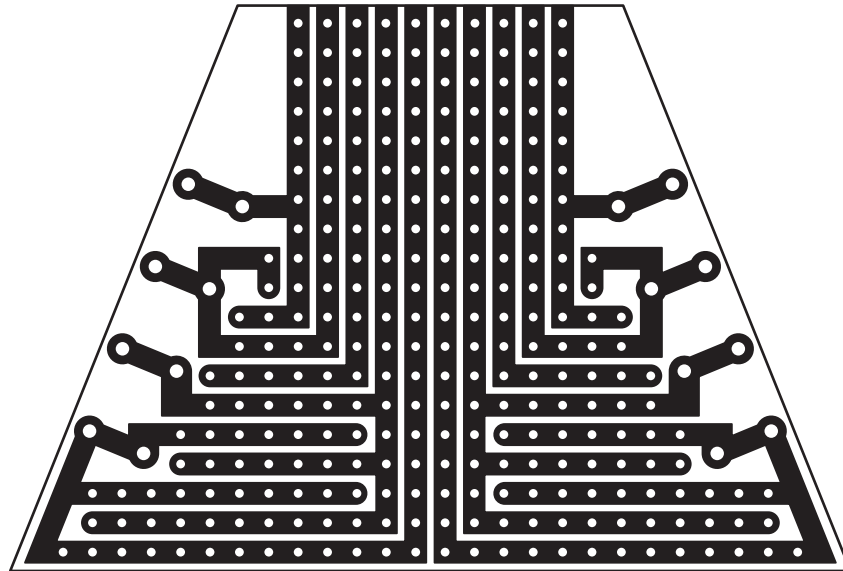
Couleur (Boîtiers)	vert (RAL 6021)
--------------------	-----------------

Dessins

Dessin coté



Dessin schématique



Classifications

ECLASS

ECLASS-13.0	27260692
ECLASS-15.0	27260692

ETIM

ETIM 10.0	EC001031
-----------	----------

UNSPSC

UNSPSC 21.0	31261500
-------------	----------

Conformité environnementale

EU RoHS

Conforme aux exigences de la directive RoHS

Oui, Aucun exception

China RoHS

Environment friendly use period (EFUP)

EFUP-E

Aucune substance dangereuse au-dessus des valeurs limites

EU REACH SVHC

Indication de substance soumise à autorisation REACH (n° CAS)

Aucun substance na un taux pondéral supérieur à 0,1 %