

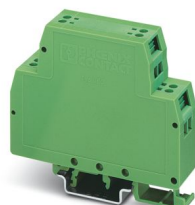
UEG 20 - Boîtier électronique

2790211

<https://www.phoenixcontact.com/fr/produits/2790211>



Veillez tenir compte du fait que les données affichées dans ce document PDF proviennent de notre catalogue en ligne. Vous trouverez les données complètes dans la documentation utilisateur. Nos conditions générales d'utilisation des téléchargements sont applicables.



Boîtier pour l'électronique, pour un C.I., équipé de 4 connexions à vis ou languettes de chaque côté

Données commerciales

Référence	2790211
Conditionnement	10 Unité(s)
Commande minimum	10 Unité(s)
Clé de vente	ACHCCA
Product key	ACHCCA
GTIN	4017918072292
Poids par pièce (emballage compris)	48,043 g
Poids par pièce (hors emballage)	42,9 g
Numéro du tarif douanier	85369010
Pays d'origine	DE

Caractéristiques techniques

Propriétés du produit

Type de produit	Boîtier complet
Type de boîtier	Boîtier
Série de boîtiers	UEG
Gamme de produits	UEG
Type	Raccordement intégrée, boîtier fermé
Nombre de pôles	8
Pas	5 mm
Nombre de rangées	2
Ouverture de ventilation disponible	non
Tracé brochage	Brochage linéaire

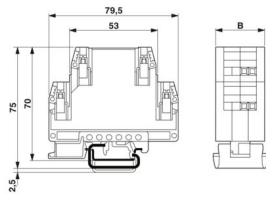
Propriétés électriques

Tension nominale U_N	500 V (Les valeurs de l'intensité et de la tension varient en fonction de la conception du C.I.)
Intensité nominale I_N	10 A

Caractéristiques de raccordement

Type de raccordement	Raccordement vissé
----------------------	--------------------

Dimensions

Dessin coté	
Largeur	20 mm
Hauteur de montage	70 mm
Hauteur NS 35/7,5	70 mm
Profondeur	79,5 mm
Pas	5 mm

Indications sur les matériaux

Couleur (Boîtiers)	vert (RAL 6021)
Matériau Boîtier	PA
Classe d'inflammabilité selon UL 94	V0

Conditions environnementales et de durée de vie

Puissance dissipée boîtier individuel pour 20 °C

Température ambiante	20 °C
----------------------	-------

UEG 20 - Boîtier électronique



2790211

<https://www.phoenixcontact.com/fr/produits/2790211>

Facteur de réduction	1
----------------------	---

Puissance dissipée boîtier individuel pour 30 °C

Température ambiante	30 °C
Facteur de réduction	0,78

Puissance dissipée boîtier individuel pour 40 °C

Température ambiante	40 °C
Facteur de réduction	0,61

Puissance dissipée boîtier individuel pour 50 °C

Température ambiante	50 °C
Facteur de réduction	0,48

Puissance dissipée boîtier individuel pour 60 °C

Température ambiante	60 °C
Facteur de réduction	0,37

Conditions ambiantes

Température ambiante (fonctionnement)	-40 °C ... 105 °C (en fonction de la puissance dissipée)
Température ambiante (stockage/transport)	-40 °C ... 70 °C
Température ambiante (montage)	-5 °C ... 100 °C

Montage

Type de montage	Montage sur rail DIN
Tracé brochage	Brochage linéaire

UEG 20 - Boîtier électronique

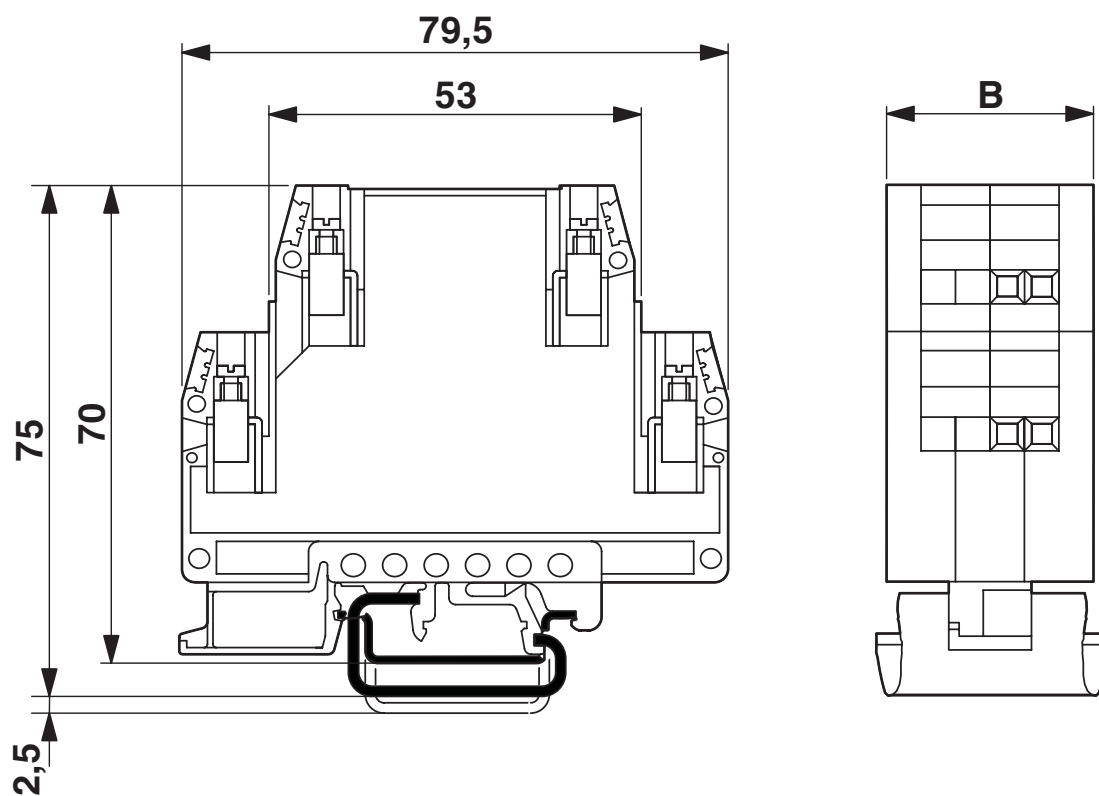
2790211

<https://www.phoenixcontact.com/fr/produits/2790211>



Dessins

Dessin coté



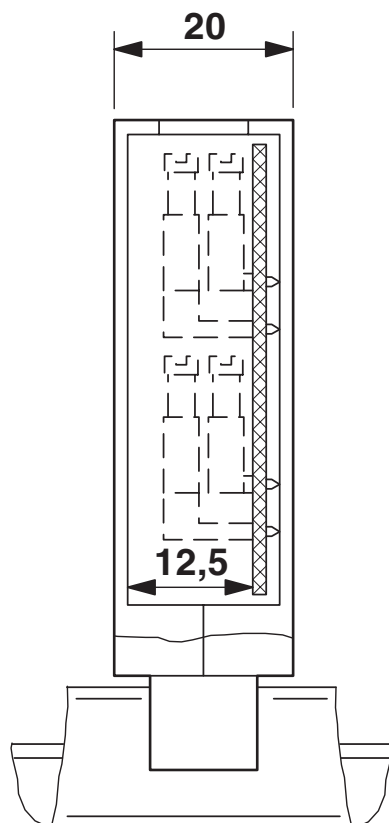
UEG 20 - Boîtier électronique

2790211

<https://www.phoenixcontact.com/fr/produits/2790211>



Dessin coté



UEG 20 avec 1 C.I., jusqu'à 8 pôles max.

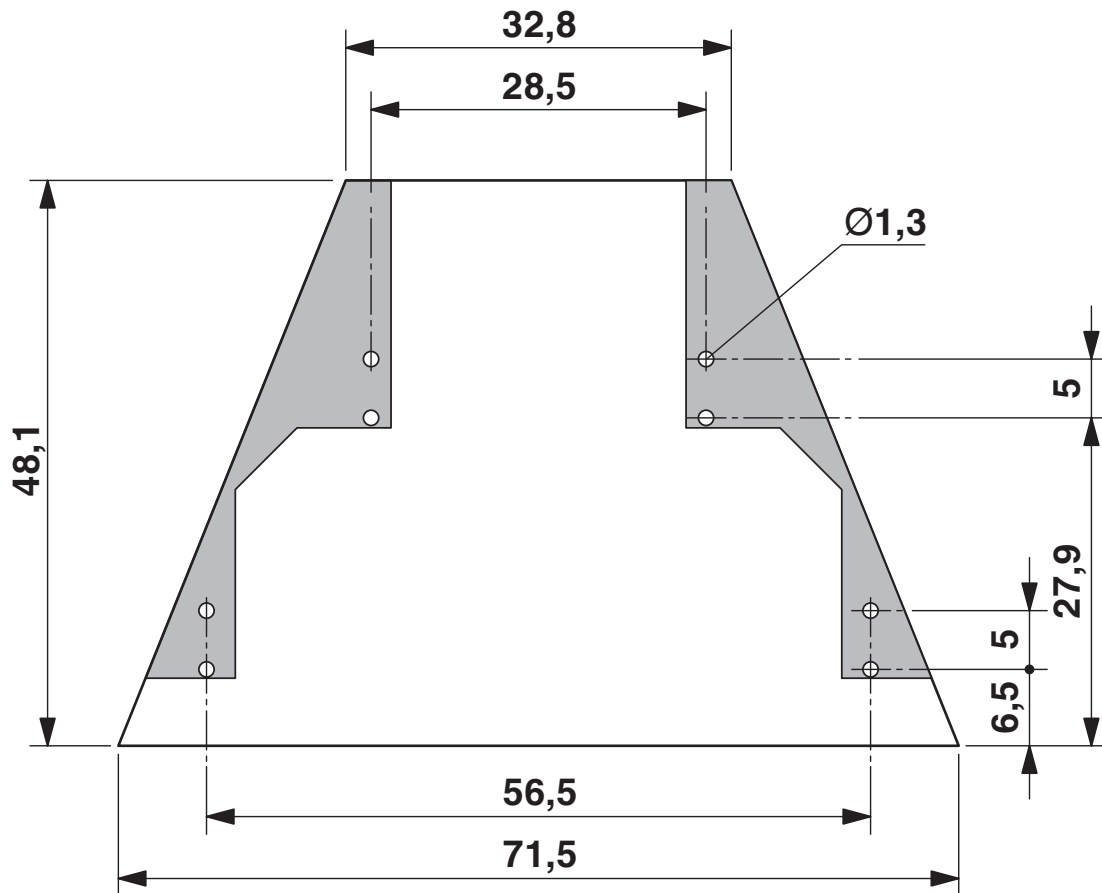
UEG 20 - Boîtier électronique

2790211

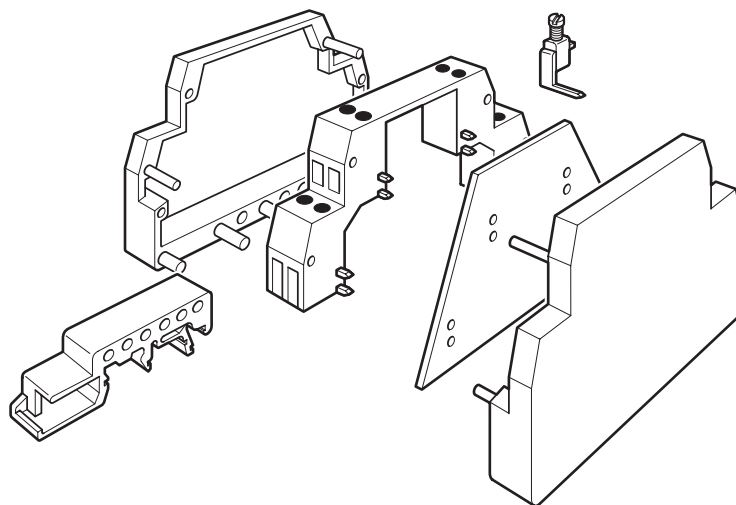
<https://www.phoenixcontact.com/fr/produits/2790211>



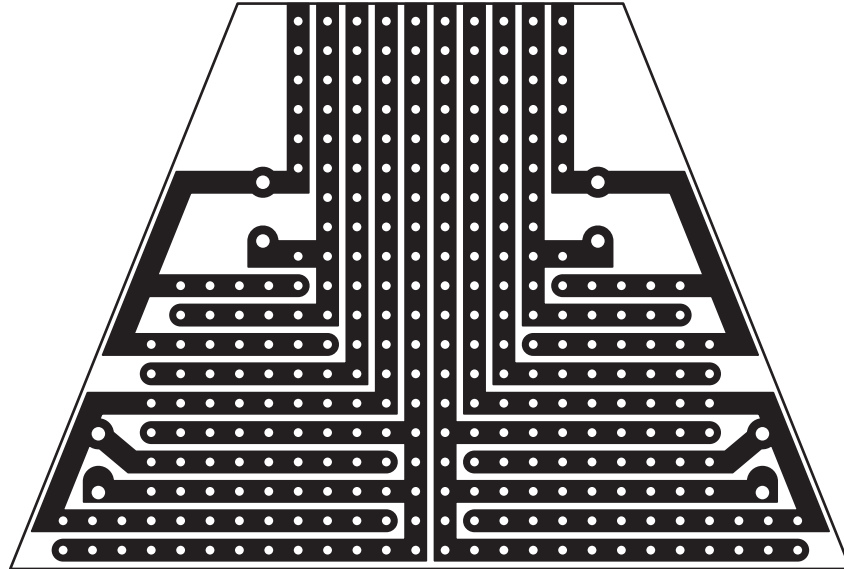
Dessin coté



Dessin éclaté



Dessin schématique



UEG 20 - Boîtier électronique


2790211

<https://www.phoenixcontact.com/fr/produits/2790211>



Homologations

📄 To download certificates, visit the product detail page: <https://www.phoenixcontact.com/fr/produits/2790211>

 cULus Recognized Identifiant de l'homologation: E60425-19770427		Tension nominale U_N	Intensité nominale I_N	Section AWG	Section mm^2
B		300 V	10 A	30 - 12	-
D		300 V	10 A	30 - 12	-

Classifications

ECLASS

ECLASS-13.0	27190501
ECLASS-15.0	27190501

ETIM

ETIM 10.0	EC001031
-----------	----------

UNSPSC

UNSPSC 21.0	31261500
-------------	----------

Conformité environnementale

EU RoHS

Conforme aux exigences de la directive RoHS

Oui, Aucun exception

China RoHS

Environment friendly use period (EFUP)

EFUP-E

Aucune substance dangereuse au-dessus des valeurs limites

EU REACH SVHC

Indication de substance soumise à autorisation REACH (n° CAS)

Aucun substance na un taux pondéral supérieur à 0,1 %

EF3.1 Changement climatique

CO2e kg

0,343 kg CO2e