

UEGM-MSTB - Boîtier électronique

2781453

<https://www.phoenixcontact.com/fr/produits/2781453>

Veillez tenir compte du fait que les données affichées dans ce document PDF proviennent de notre catalogue en ligne. Vous trouverez les données complètes dans la documentation utilisateur. Nos conditions générales d'utilisation des téléchargements sont applicables.

Boîtier pour l'électronique, pour un C.I., connecteur mâle MINICONNEC de 12 pôles



Données commerciales

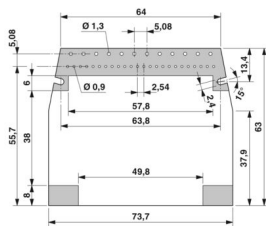
Référence	2781453
Conditionnement	10 Unité(s)
Commande minimum	10 Unité(s)
Clé de vente	ACHCCC
Product key	ACHCCC
GTIN	4017918068967
Poids par pièce (emballage compris)	52,07 g
Poids par pièce (hors emballage)	45,5 g
Numéro du tarif douanier	85366990
Pays d'origine	DE

Caractéristiques techniques

Propriétés du produit

Type de produit	Boîtier complet
Type de boîtier	Boîtier électronique sur rail DIN
Type de boîtier	Boîtier basique
Série de boîtiers	UEGM
Gamme de produits	UEGM-MSTB
Type	Raccordement intégrée, boîtier fermé
Nombre de pôles	12
Ouverture de ventilation disponible	non

Dimensions

Dessin coté	
Largeur	25 mm
Hauteur de montage	90,5 mm
Hauteur NS 35/7,5	90,5 mm
Profondeur	79 mm
Longueur	79 mm

Indications sur les matériaux

Couleur (Boîtiers)	vert (RAL 6021)
Matériau Boîtier	PA
Classe d'inflammabilité selon UL 94	V2

Conditions environnementales et de durée de vie

Conditions ambiantes

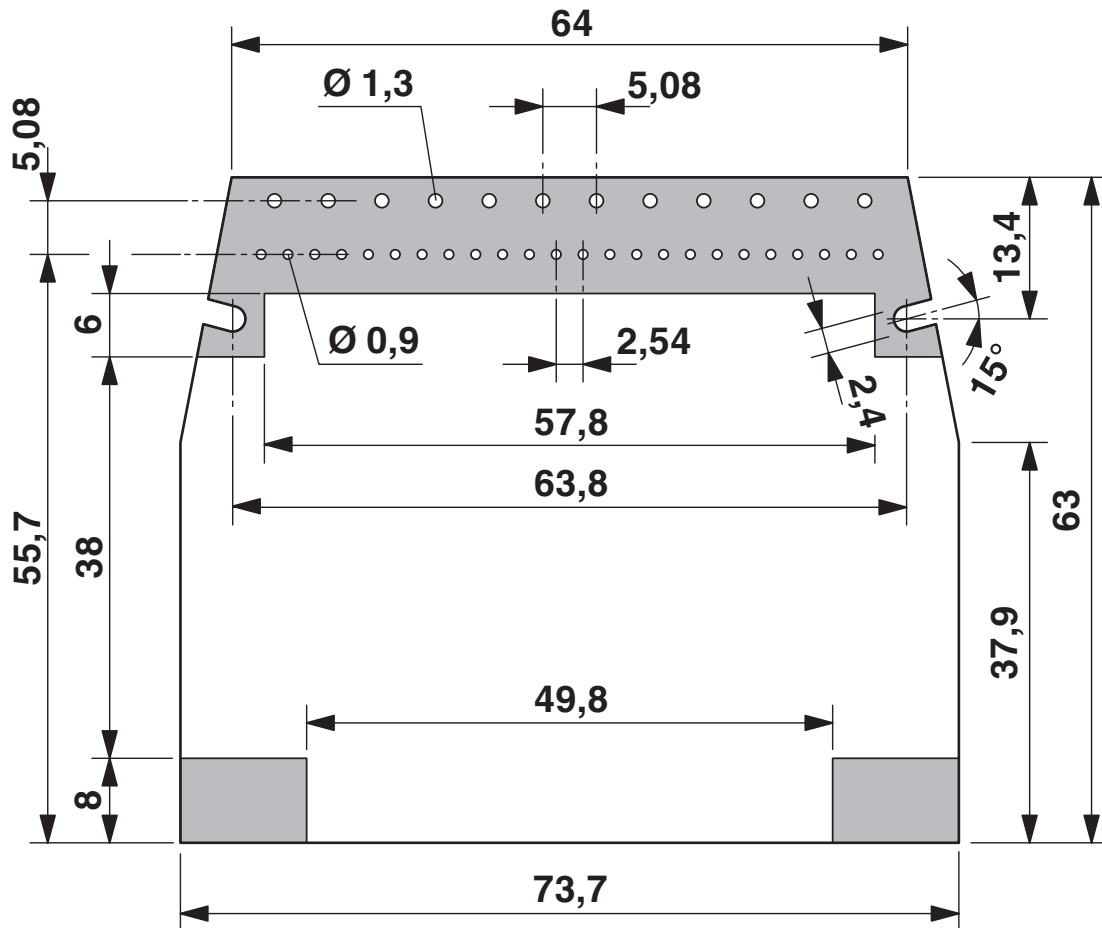
Température ambiante (fonctionnement)	-40 °C ... 105 °C
---------------------------------------	-------------------

Montage

Type de montage	Montage sur rail DIN
-----------------	----------------------

Dessins

Dessin coté



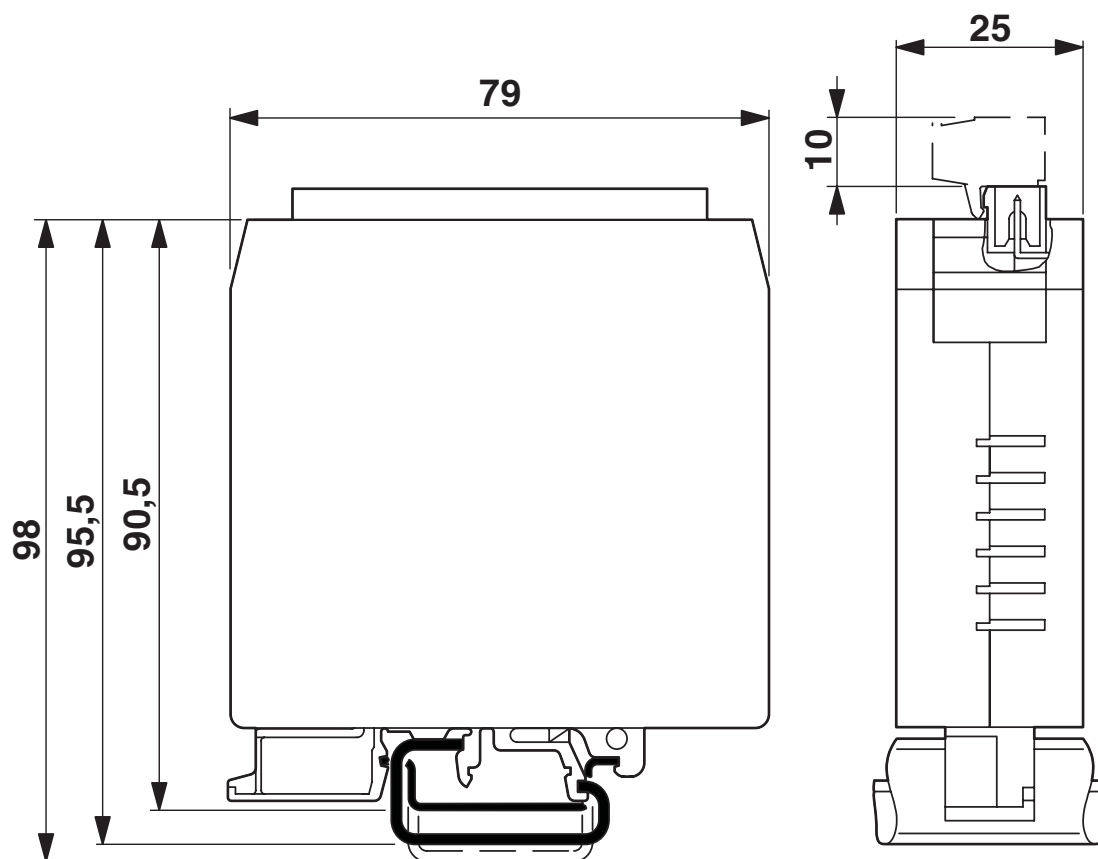
UEGM-MSTB - Boîtier électronique

2781453

<https://www.phoenixcontact.com/fr/produits/2781453>



Dessin coté



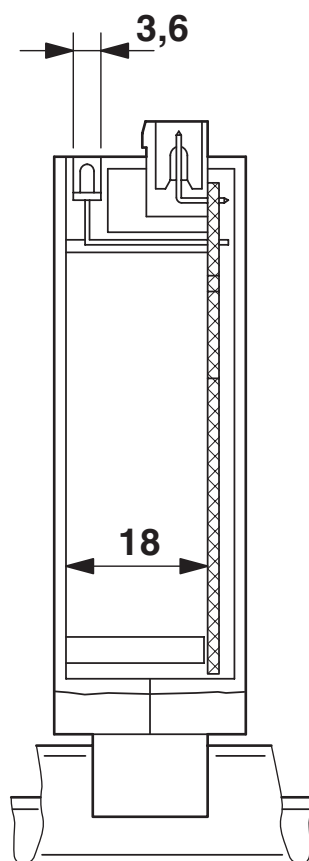
UEGM-MSTB - Boîtier électronique

2781453

<https://www.phoenixcontact.com/fr/produits/2781453>

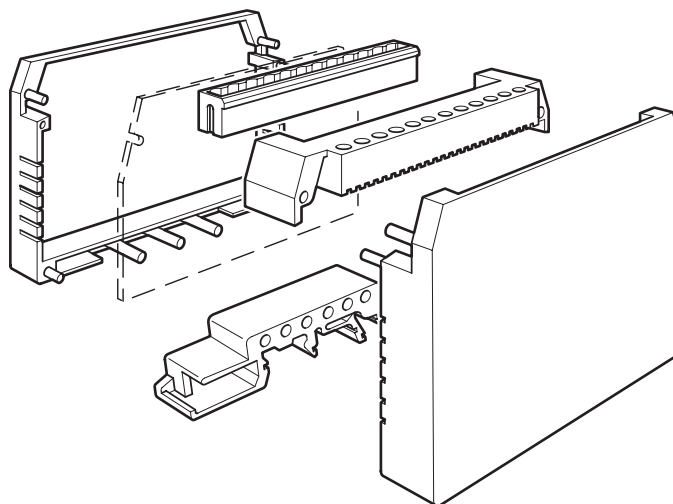


Dessin coté



Hauteur maximum des composants sur le C.I.

Dessin éclaté



UEGM-MSTB - Boîtier électronique

2781453

<https://www.phoenixcontact.com/fr/produits/2781453>



Homologations

🔗 To download certificates, visit the product detail page: <https://www.phoenixcontact.com/fr/produits/2781453>



UL Recognized

Identifiant de l'homologation: E240868

UEGM-MSTB - Boîtier électronique



2781453

<https://www.phoenixcontact.com/fr/produits/2781453>

Classifications

ECLASS

ECLASS-13.0	27190301
ECLASS-15.0	27190301

ETIM

ETIM 10.0	EC001031
-----------	----------

UNSPSC

UNSPSC 21.0	31261500
-------------	----------

Conformité environnementale

EU RoHS

Conforme aux exigences de la directive RoHS

Oui, Aucun exception

China RoHS

Environment friendly use period (EFUP)

EFUP-E

Aucune substance dangereuse au-dessus des valeurs limites

EU REACH SVHC

Indication de substance soumise à autorisation REACH (n° CAS)

Aucun substance na un taux pondéral supérieur à 0,1 %

EF3.1 Changement climatique

CO2e kg

0,24 kg CO2e