

# UDK-RELG 4 - Bloc de jonction de base

2777056

<https://www.phoenixcontact.com/fr/produits/2777056>

Veillez tenir compte du fait que les données affichées dans ce document PDF proviennent de notre catalogue en ligne. Vous trouverez les données complètes dans la documentation utilisateur. Nos conditions générales d'utilisation des téléchargements sont applicables.



L'illustration représente des versions dont le nombre de pôles est différent

Embases multipolaires avec prise de test et connexions doubles au même potentiel de chaque côté, pour rail DIN NS 32 ou NS 35/7,5, avec flasque d'extrémité, pour connecteurs mâles ST-REL..., ST-OV... et ST-OE..., 4 pôles

## Données commerciales

Référence	2777056
Conditionnement	10 Unité(s)
Commande minimum	10 Unité(s)
Clé de vente	DK61B4
Product key	DK61B4
GTIN	4017918068646
Poids par pièce (emballage compris)	66,22 g
Poids par pièce (hors emballage)	60,738 g
Numéro du tarif douanier	85366990
Pays d'origine	TR

## Caractéristiques techniques

### Propriétés du produit

Type de produit	Support de relais
Nombre de pôles	4

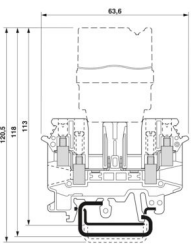
### Propriétés électriques

Tension nominale $U_N$	400 V (La tension est déterminée par la fiche de couplage.)
Intensité nominale $I_N$	16 A (L'intensité est déterminée par la fiche de couplage.)

### Caractéristiques de raccordement

Type de raccordement	Raccordement vissé
Longueur à dénuder	7 mm
Filetage vis	M3
Section de conducteur rigide	0,2 mm <sup>2</sup> ... 4 mm <sup>2</sup>
Section de conducteur souple	0,2 mm <sup>2</sup> ... 4 mm <sup>2</sup>
Section conduct. AWG	24 ... 12

### Dimensions

Dessin coté	
Largeur	27 mm (avec couvercle)
Hauteur	63,6 mm
Profondeur	113 mm

### Indications sur les matériaux

Couleur	gris (RAL 7042)
Matériau isolant	PA

### Conditions environnementales et de durée de vie

#### Conditions ambiantes

Température ambiante (fonctionnement)	-20 °C ... 50 °C
Température ambiante (stockage/transport)	-20 °C ... 70 °C

### Montage

Type de montage	Montage sur rail DIN
-----------------	----------------------

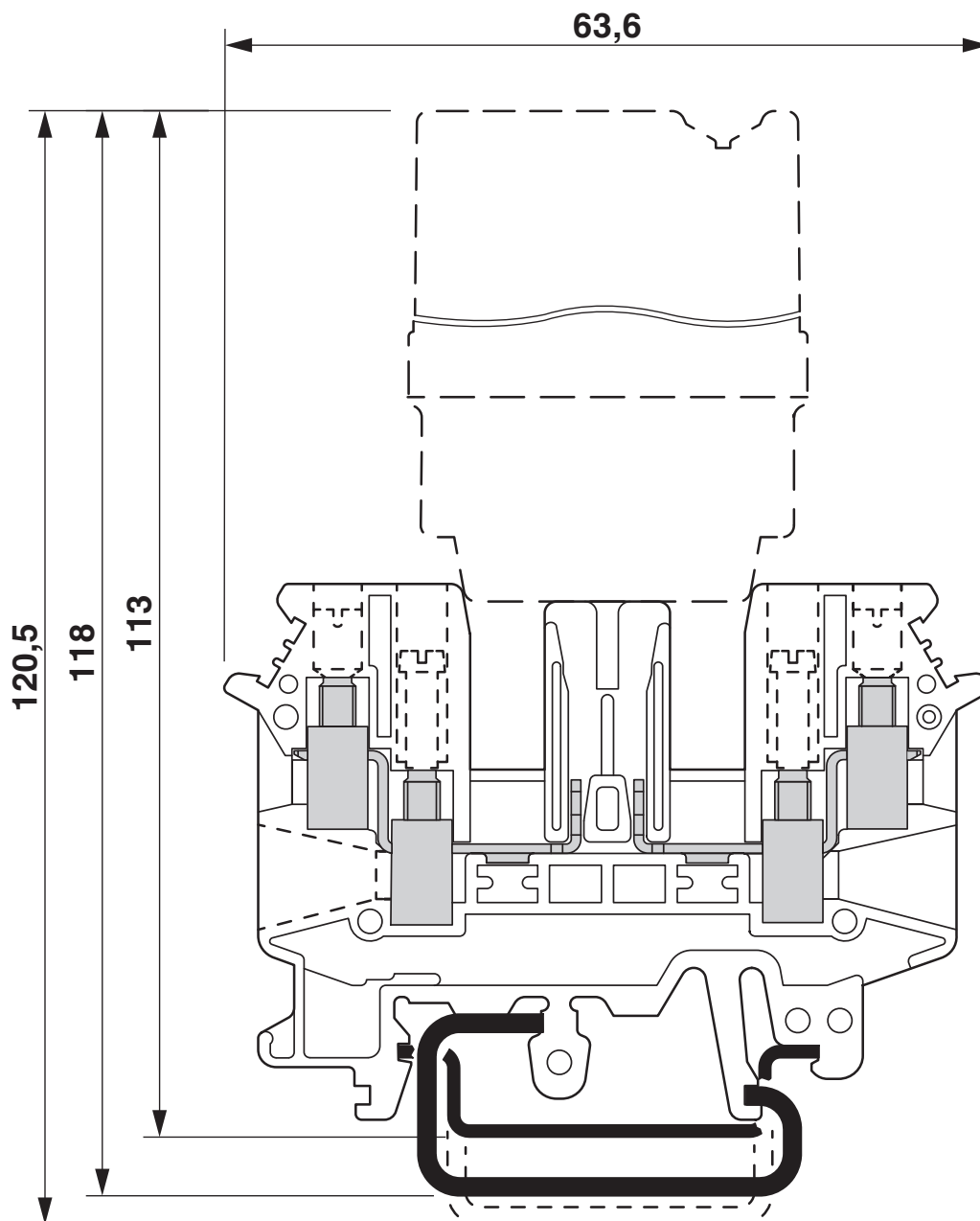
# UDK-RELG 4 - Bloc de jonction de base

2777056

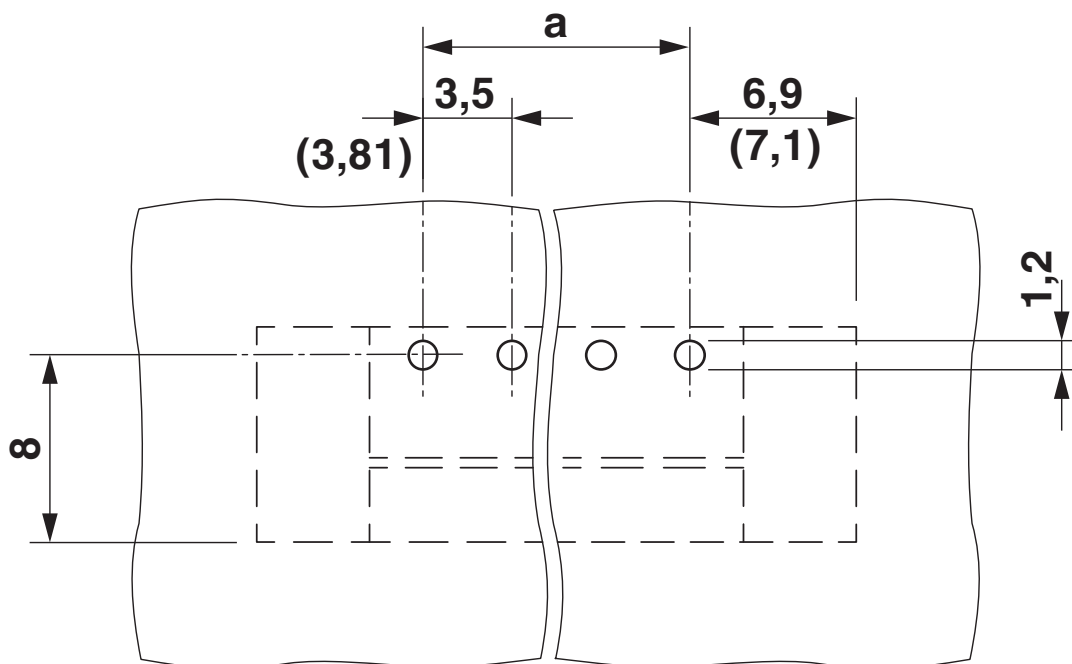
<https://www.phoenixcontact.com/fr/produits/2777056>

## Dessins

Dessin coté



Dessin schématique



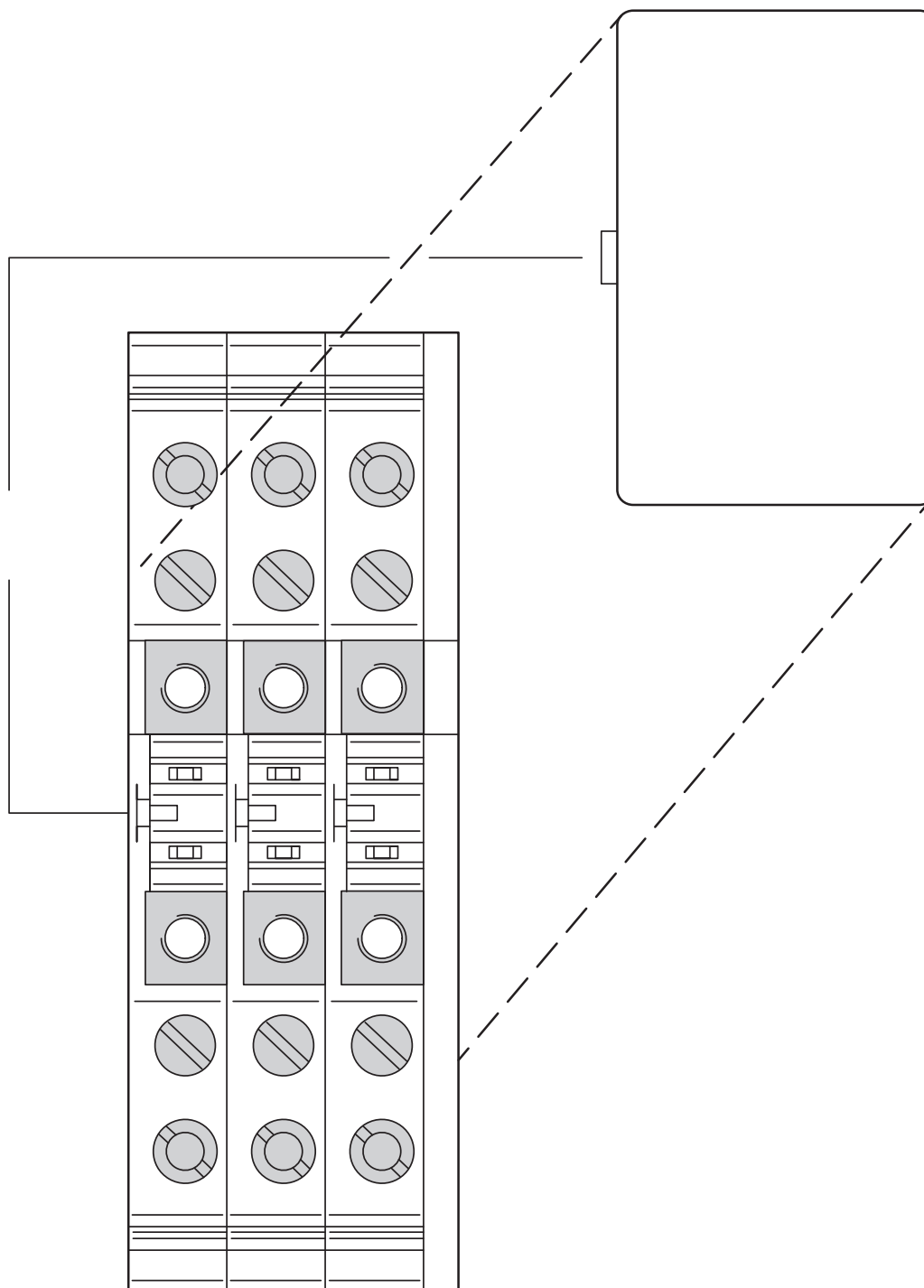
1-3 = barrette de jonction, barrette d'interconnexion, pièce intercalaire

# UDK-RELG 4 - Bloc de jonction de base

2777056

<https://www.phoenixcontact.com/fr/produits/2777056>

Dessin schématique



1 = fiche de couplage

2 = détrompage

3 = couvercle

4 = bloc de jonction de base

# UDK-RELG 4 - Bloc de jonction de base



2777056

<https://www.phoenixcontact.com/fr/produits/2777056>

## Homologations

To download certificates, visit the product detail page: <https://www.phoenixcontact.com/fr/produits/2777056>

<b>cUL Recognized</b> Identifiant de l'homologation: FILE E 60425				
	Tension nominale $U_N$	Intensité nominale $I_N$	Section AWG	Section $\text{mm}^2$
keine				
	300 V	15 A	30 - 12	-

<b>UL Recognized</b> Identifiant de l'homologation: FILE E 60425				
	Tension nominale $U_N$	Intensité nominale $I_N$	Section AWG	Section $\text{mm}^2$
keine				
	300 V	15 A	30 - 12	-

2777056

<https://www.phoenixcontact.com/fr/produits/2777056>

## Classifications

### ECLASS

ECLASS-13.0	27371603
ECLASS-15.0	27371603

### ETIM

ETIM 10.0	EC001456
-----------	----------

### UNSPSC

UNSPSC 21.0	39122300
-------------	----------

## Conformité environnementale

### EU RoHS

Conforme aux exigences de la directive RoHS	Oui
sauf exceptions mentionnées	6(c)

### China RoHS

Environment friendly use period (EFUP)	EFUP-50
	Vous trouverez un tableau de déclaration conformément à IACPEIP (China RoHS) concernant les produits dans la zone de téléchargement du produit correspondant sous « Déclaration du fabricant ». Pour tous les produits avec EFUP-E, aucun tableau de déclaration conformément à IACPEIP (China RoHS) nest établi car cela nest pas nécessaire.

### EU REACH SVHC

Indication de substance soumise à autorisation REACH (n° CAS)	Lead(n° CAS: 7439-92-1)
SCIP	ebf64773-4d47-4f5d-b522-562b88c95257