

UDK-RELG 3 - Bloc de jonction de base



2777043

<https://www.phoenixcontact.com/fr/produits/2777043>

Veuillez tenir compte du fait que les données affichées dans ce document PDF proviennent de notre catalogue en ligne. Vous trouverez les données complètes dans la documentation utilisateur. Nos conditions générales d'utilisation des téléchargements sont applicables.



L'illustration représente des versions dont le nombre de pôles est différent

Embases multipolaires avec prise de test et connexions doubles au même potentiel de chaque côté, pour rail DIN NS 32 ou NS 35/7,5, avec flasque d'extrémité, pour connecteurs mâles ST-REL..., ST-OV... et ST-OE..., 3 pôles

Données commerciales

Référence	2777043
Conditionnement	10 Unité(s)
Commande minimum	10 Unité(s)
Clé de vente	DK61B4
Product key	DK61B4
GTIN	4017918068639
Poids par pièce (emballage compris)	50,48 g
Poids par pièce (hors emballage)	47,268 g
Numéro du tarif douanier	85366990
Pays d'origine	TR

Caractéristiques techniques

Propriétés du produit

Type de produit	Support de relais
Nombre de pôles	3

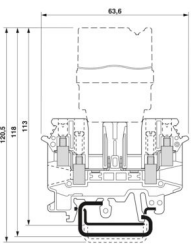
Propriétés électriques

Tension nominale U_N	400 V (La tension est déterminée par la fiche de couplage.)
Intensité nominale I_N	16 A (L'intensité est déterminée par la fiche de couplage.)

Caractéristiques de raccordement

Type de raccordement	Raccordement vissé
Longueur à dénuder	7 mm
Filetage vis	M3
Section de conducteur rigide	0,2 mm ² ... 4 mm ²
Section de conducteur souple	0,2 mm ² ... 4 mm ²
Section conduct. AWG	24 ... 12

Dimensions

Dessin coté	
Largeur	20,8 mm (avec couvercle)
Hauteur	63,6 mm
Profondeur	113 mm

Indications sur les matériaux

Couleur	gris (RAL 7042)
Matériau isolant	PA

Conditions environnementales et de durée de vie

Conditions ambiantes

Température ambiante (fonctionnement)	-20 °C ... 50 °C
Température ambiante (stockage/transport)	-20 °C ... 70 °C

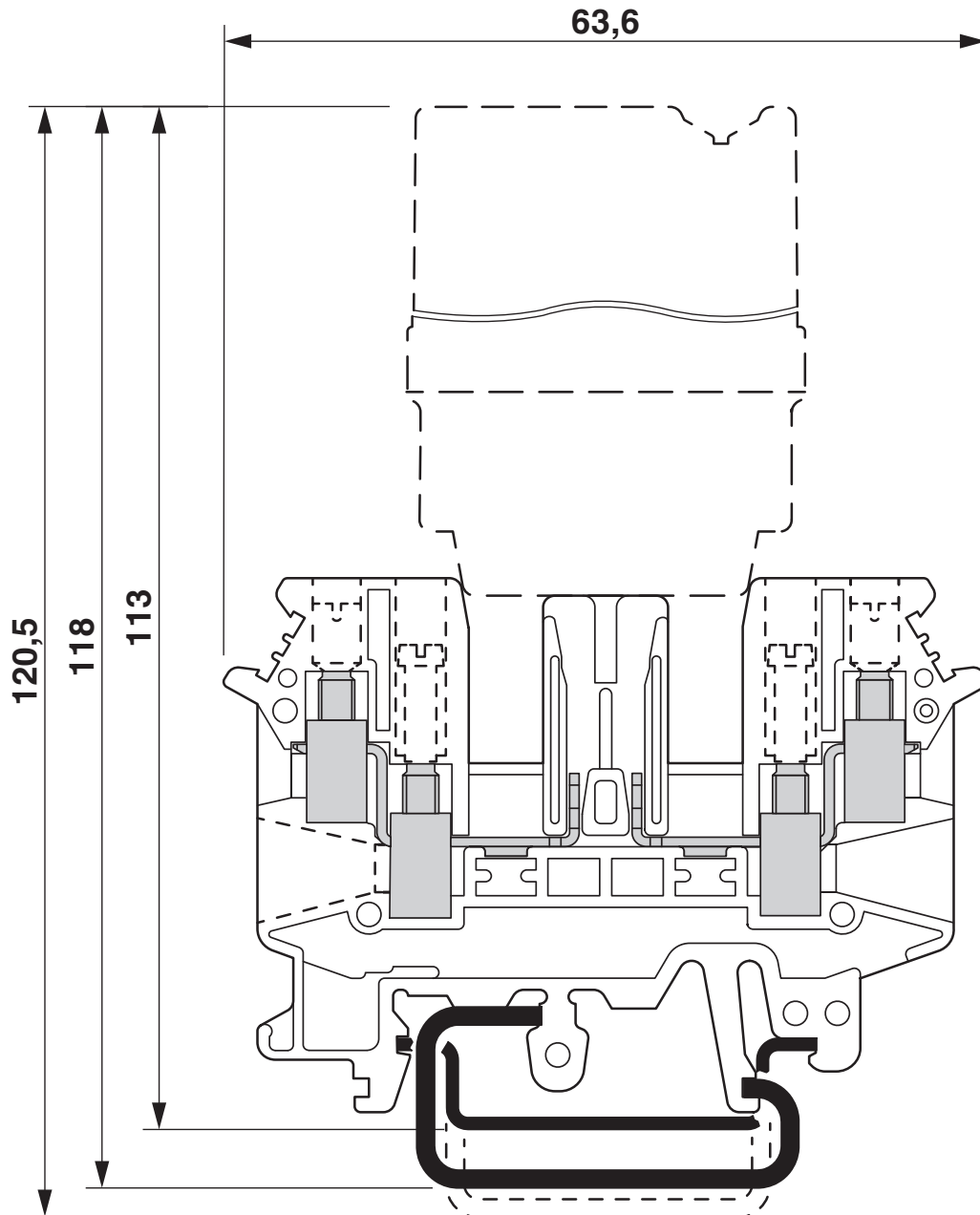
UDK-RELG 3 - Bloc de jonction de base

2777043

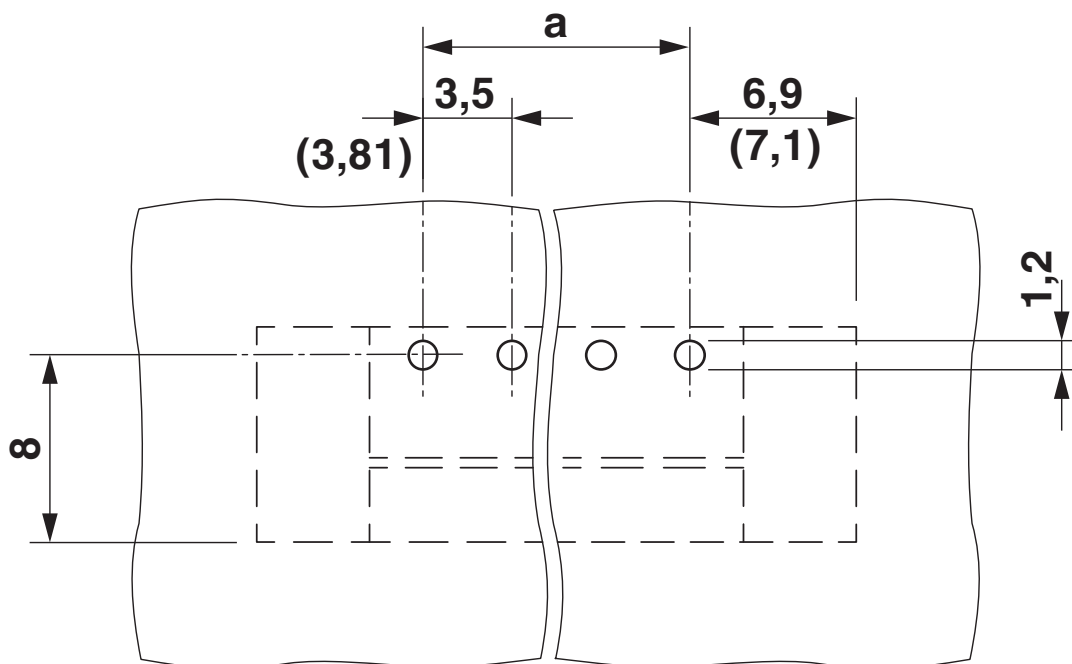
<https://www.phoenixcontact.com/fr/produits/2777043>

Dessins

Dessin coté



Dessin schématique



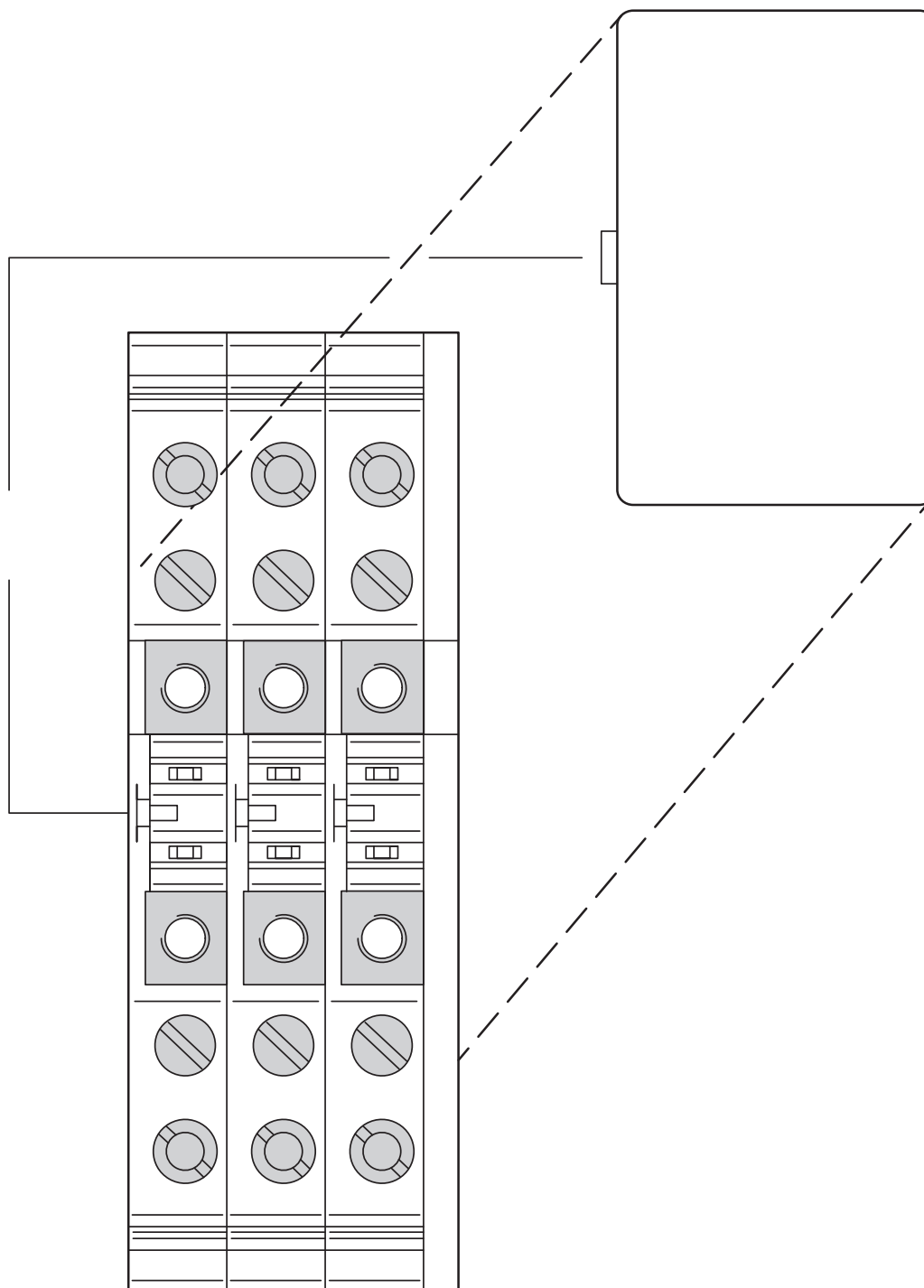
1-3 = barrette de jonction, barrette d'interconnexion, pièce intercalaire

UDK-RELG 3 - Bloc de jonction de base

2777043

<https://www.phoenixcontact.com/fr/produits/2777043>

Dessin schématique



- 1 = fiche de couplage
- 2 = détrompage
- 3 = couvercle
- 4 = bloc de jonction de base


UDK-RELG 3 - Bloc de jonction de base




2777043

<https://www.phoenixcontact.com/fr/produits/2777043>

Homologations

 To download certificates, visit the product detail page: <https://www.phoenixcontact.com/fr/produits/2777043>

 cUL Recognized Identifiant de l'homologation: FILE E 60425				
	Tension nominale U_N	Intensité nominale I_N	Section AWG	Section mm^2
keine				
	300 V	15 A	30 - 12	-

 UL Recognized Identifiant de l'homologation: FILE E 60425				
	Tension nominale U_N	Intensité nominale I_N	Section AWG	Section mm^2
keine				
	300 V	15 A	30 - 12	-

2777043

<https://www.phoenixcontact.com/fr/produits/2777043>

Classifications

ECLASS

ECLASS-13.0	27371603
ECLASS-15.0	27371603

ETIM

ETIM 10.0	EC001456
-----------	----------

UNSPSC

UNSPSC 21.0	39122300
-------------	----------

Conformité environnementale

EU RoHS

Conforme aux exigences de la directive RoHS	Oui
sauf exceptions mentionnées	6(c)

China RoHS

Environment friendly use period (EFUP)	EFUP-50
	Vous trouverez un tableau de déclaration conformément à IACPEIP (China RoHS) concernant les produits dans la zone de téléchargement du produit correspondant sous « Déclaration du fabricant ». Pour tous les produits avec EFUP-E, aucun tableau de déclaration conformément à IACPEIP (China RoHS) nest établi car cela nest pas nécessaire.

EU REACH SVHC

Indication de substance soumise à autorisation REACH (n° CAS)	Lead(n° CAS: 7439-92-1)
SCIP	5be5c0cb-681b-4192-9690-3a0a479caddb