

UKK 3-MSTB-5,08 AU 32R - Bloc de jonction à deux niveaux



2770943

<https://www.phoenixcontact.com/fr/produits/2770943>

Veillez tenir compte du fait que les données affichées dans ce document PDF proviennent de notre catalogue en ligne. Vous trouverez les données complètes dans la documentation utilisateur. Nos conditions générales d'utilisation des téléchargements sont applicables.



Bloc de jonction à deux niveaux, L'intensité et la tension sont fonction de la fiche utilisée., 32 pôles bloqués, tension nominale: 250 V, intensité nominale: 10 A, type de raccordement: Raccord vissé/enfichable, 1er et 2me étage connexion à gauche, section : 0,2 mm² - 4 mm², type de montage: NS 35/7,5, NS 35/15, NS 32, coloris: gris

L'illustration montre l'article UKK 3-MSTB-5,08

Données commerciales

| | |
|-------------------------------------|---------------|
| Référence | 2770943 |
| Conditionnement | 5 Unité(s) |
| Commande minimum | 5 Unité(s) |
| Clé de vente | BE1241 |
| Product key | BE1241 |
| GTIN | 4017918236465 |
| Poids par pièce (emballage compris) | 146,63 g |
| Poids par pièce (hors emballage) | 145,3 g |
| Numéro du tarif douanier | 85369010 |
| Pays d'origine | PL |

UKK 3-MSTB-5,08 AU 32R - Bloc de jonction à deux niveaux



2770943

<https://www.phoenixcontact.com/fr/produits/2770943>

Caractéristiques techniques

Remarques

| | |
|-------------|---|
| Généralités | L'intensité et la tension sont fonction de la fiche utilisée. |
|-------------|---|

Propriétés du produit

| | |
|----------------------|-------------------------------------|
| Type de produit | Bloc de jonction à plusieurs étages |
| Gamme de produits | UK |
| Nombre de pôles | 32 |
| Pas | 5,08 mm |
| Nombre de connexions | 128 |
| Nombre de rangées | 2 |
| Potentiels | 64 |

Propriétés d'isolation

| | |
|-------------------------|-----|
| Catégorie de surtension | III |
| Degré de pollution | 3 |

Propriétés électriques

| | |
|---|------|
| Tension de tenue aux chocs assignée | 4 kV |
| Puissance dissipée maximale en condition nominale | 0 W |

Caractéristiques de raccordement

1er et 2me étage connexion à gauche

| | |
|--|---|
| Type de raccordement | Raccord vissé/enfichable |
| Filetage vis | M3 |
| Couple de serrage | 0,5 ... 0,6 Nm |
| Longueur à dénuder | 8 mm |
| Gabarit | A3 |
| Section de conducteur rigide | 0,2 mm ² ... 4 mm ² |
| Section du conducteur AWG | 24 ... 12 (conversion selon CEI) |
| Section de conducteur souple | 0,2 mm ² ... 2,5 mm ² |
| Section de conducteur souple [AWG] | 24 ... 14 (conversion selon CEI) |
| Section de conducteur flexible (embout sans douille en plastique) | 0,25 mm ² ... 2,5 mm ² |
| Section de conducteur flexible (embout avec douille en plastique) | 0,25 mm ² ... 1,5 mm ² |
| 2 conducteurs rigides de même section | 0,2 mm ² ... 1,5 mm ² |
| 2 conducteurs souples de même section | 0,2 mm ² ... 1 mm ² |
| 2 conducteurs de même section, flexibles avec embout sans douille en plastique | 0,25 mm ² ... 0,5 mm ² |
| 2 conducteurs souples de même section avec embout TWIN et douille en plastique | 0,5 mm ² ... 1 mm ² |
| Int. nom. | 10 A |
| Courant de charge maximal | 12 A (pour une section de conducteur de 4 mm ²) |
| Tension nominale | 250 V |

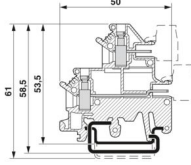
UKK 3-MSTB-5,08 AU 32R - Bloc de jonction à deux niveaux



2770943

<https://www.phoenixcontact.com/fr/produits/2770943>

Dimensions

| | |
|--------------------------|--|
| Dessin coté |  |
| Largeur | 88,9 mm |
| Largeur de couvercle | 2,5 mm |
| Hauteur | 50 mm |
| Profondeur sur NS 35/7,5 | 53,5 mm |
| Pas | 5,08 mm |

Indications sur les matériaux

| | |
|-------------------------------------|-----------------|
| Couleur | gris (RAL 7042) |
| Classe d'inflammabilité selon UL 94 | V2 |
| Groupe d'isolant | I |
| Matériau isolant | PA |

Propriétés mécaniques

Caractéristiques mécaniques

| | |
|------------------------|-----|
| Paroi latérale ouverte | oui |
|------------------------|-----|

Conditions environnementales et de durée de vie

Conditions ambiantes

| | |
|---|---|
| Température ambiante (fonctionnement) | -60 °C (Température max. de service, voir courbe de déclassement) |
| Température ambiante (stockage/transport) | -25 °C ... 60 °C (pour une période limitée, pas plus de 24 h, de -60 °C à +70 °C) |
| Température ambiante (montage) | -5 °C ... 70 °C |
| Température ambiante (confirmation) | -5 °C ... 70 °C |
| Humidité de l'air admissible (fonctionnement) | 20 % ... 90 % |
| Humidité de l'air admissible (stockage/transport) | 30 % ... 70 % |

Montage

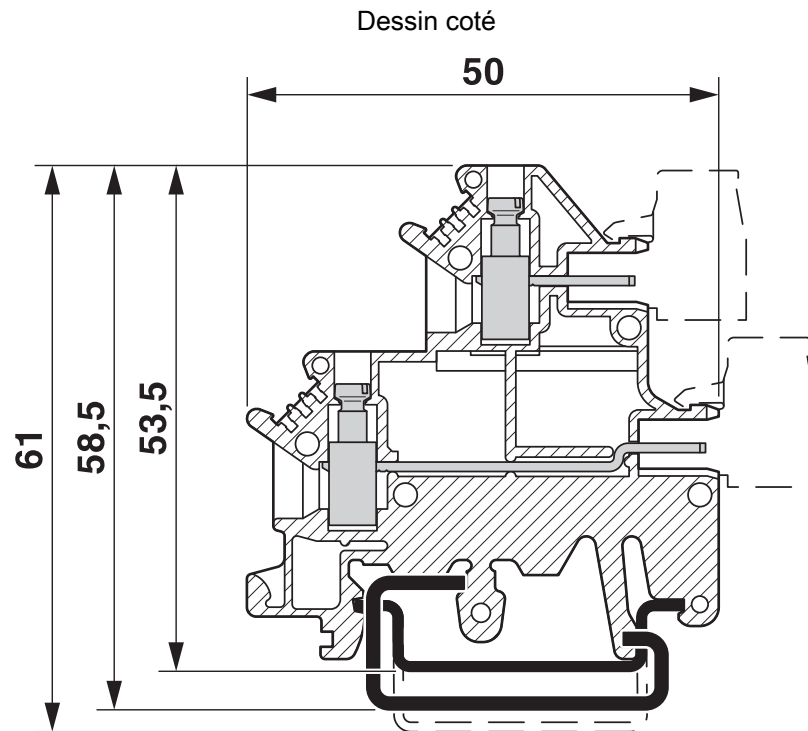
| | |
|-----------------|-----------|
| Type de montage | NS 35/7,5 |
| | NS 35/15 |
| | NS 32 |

UKK 3-MSTB-5,08 AU 32R - Bloc de jonction à deux niveaux

2770943

<https://www.phoenixcontact.com/fr/produits/2770943>

Dessins



UKK 3-MSTB-5,08 AU 32R - Bloc de jonction à deux niveaux



2770943

<https://www.phoenixcontact.com/fr/produits/2770943>

Classifications

ECLASS

| | |
|-------------|----------|
| ECLASS-13.0 | 27250102 |
| ECLASS-15.0 | 27250102 |

ETIM

| | |
|-----------|----------|
| ETIM 10.0 | EC000897 |
|-----------|----------|

UNSPSC

| | |
|-------------|----------|
| UNSPSC 21.0 | 39121400 |
|-------------|----------|

UKK 3-MSTB-5,08 AU 32R - Bloc de jonction à deux niveaux



2770943

<https://www.phoenixcontact.com/fr/produits/2770943>

Conformité environnementale

EU RoHS

| | |
|---|------|
| Conforme aux exigences de la directive RoHS | Oui |
| sauf exceptions mentionnées | 6(c) |

China RoHS

| | |
|--|--|
| Environment friendly use period (EFUP) | EFUP-50 |
| | Vous trouverez un tableau de déclaration conformément à IACPEIP (China RoHS) concernant les produits dans la zone de téléchargement du produit correspondant sous « Déclaration du fabricant ». Pour tous les produits avec EFUP-E, aucun tableau de déclaration conformément à IACPEIP (China RoHS) nest établi car cela nest pas nécessaire. |

EU REACH SVHC

| | |
|---|--------------------------------------|
| Indication de substance soumise à autorisation REACH (n° CAS) | Lead(n° CAS: 7439-92-1) |
| SCIP | d4c283ab-e9ac-4f2c-9bc7-7486b40a467e |

Phoenix Contact 2026 © - Tous droits réservés

<https://www.phoenixcontact.com>

PHOENIX CONTACT SAS

52 Boulevard de Beaubourg Emerainville

77436 Marne La Vallée Cedex 2 France

+33 (0) 1 60 17 98 98

documentation@phoenixcontact.fr