

# UKK 3-MSTB-5,08 - Bloc de jonction à deux niveaux



2770888

<https://www.phoenixcontact.com/fr/produits/2770888>

Veillez tenir compte du fait que les données affichées dans ce document PDF proviennent de notre catalogue en ligne. Vous trouverez les données complètes dans la documentation utilisateur. Nos conditions générales d'utilisation des téléchargements sont applicables.



Bloc de jonction à deux niveaux, L'intensité et la tension sont fonction de la fiche utilisée., tension nominale: 250 V, intensité nominale: 10 A, type de raccordement: Raccord vissé/enfichable, 1er et 2me étage connexion à gauche, section : 0,2 mm<sup>2</sup> - 4 mm<sup>2</sup>, type de montage: NS 35/7,5, NS 35/15, NS 32, coloris: gris

## Données commerciales

Référence	2770888
Conditionnement	50 Unité(s)
Commande minimum	50 Unité(s)
Clé de vente	BE1241
Product key	BE1241
GTIN	4017918068110
Poids par pièce (emballage compris)	8,502 g
Poids par pièce (hors emballage)	8,177 g
Numéro du tarif douanier	85369010
Pays d'origine	TR

## Caractéristiques techniques

### Propriétés du produit

Type de produit	Bloc de jonction à plusieurs étages
Gamme de produits	UK
Nombre de pôles	1
Pas	5,08 mm
Nombre de connexions	4
Nombre de rangées	2
Potentiels	2

### Propriétés d'isolation

Catégorie de surtension	III
Degré de pollution	3

### Propriétés électriques

Tension de tenue aux chocs assignée	4 kV
Puissance dissipée maximale en condition nominale	0 W

### Caractéristiques de raccordement

#### 1er et 2me étage connexion à gauche

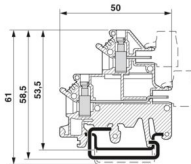
Type de raccordement	Raccord vissé/enfichable
Filetage vis	M3
Couple de serrage	0,5 ... 0,6 Nm
Longueur à dénuder	8 mm
Gabarit	A3
Section de conducteur rigide	0,2 mm <sup>2</sup> ... 4 mm <sup>2</sup>
Section du conducteur AWG	24 ... 12 (conversion selon CEI)
Section de conducteur souple	0,2 mm <sup>2</sup> ... 2,5 mm <sup>2</sup>
Section de conducteur souple [AWG]	24 ... 14 (conversion selon CEI)
Section de conducteur flexible (embout sans douille en plastique)	0,25 mm <sup>2</sup> ... 2,5 mm <sup>2</sup>
Section de conducteur flexible (embout avec douille en plastique)	0,25 mm <sup>2</sup> ... 1,5 mm <sup>2</sup>
Section de conducteur souple (2 conducteurs de même section avec embout TWIN et douille en plastique)	0,5 mm <sup>2</sup> ... 1 mm <sup>2</sup>
2 conducteurs rigides de même section	0,2 mm <sup>2</sup> ... 1,5 mm <sup>2</sup>
2 conducteurs souples de même section	0,2 mm <sup>2</sup> ... 1 mm <sup>2</sup>
2 conducteurs de même section, flexibles avec embout sans douille en plastique	0,25 mm <sup>2</sup> ... 0,5 mm <sup>2</sup>
2 conducteurs souples de même section avec embout TWIN et douille en plastique	0,5 mm <sup>2</sup> ... 1 mm <sup>2</sup>
Int. nom.	10 A
Courant de charge maximal	12 A (pour une section de conducteur de 4 mm <sup>2</sup> )
Tension nominale	250 V

# UKK 3-MSTB-5,08 - Bloc de jonction à deux niveaux

2770888

<https://www.phoenixcontact.com/fr/produits/2770888>

## Dimensions

Dessin coté	
Largeur	5,08 mm
Largeur de couvercle	2,5 mm
Hauteur	50 mm
Profondeur sur NS 35/7,5	53,5 mm
Pas	5,08 mm

## Indications sur les matériaux

Couleur	gris (RAL 7042)
Classe d'inflammabilité selon UL 94	V2
Groupe d'isolant	I
Matériau isolant	PA
Utilisation d'un isolant statique au froid	-40 °C
Indice de température matériau isolant (DIN EN 60216-1 (VDE 0304-21))	125 °C
Indice relatif température matériau isolant (Elec. ; UL 746 B)	125 °C

## Contrôles électriques

### Rigidité diélectrique à fréquence industrielle

Tension témoin valeur de consigne	2,21 kV
Résultat	Essai réussi

## Propriétés mécaniques

### Caractéristiques mécaniques

Paroi latérale ouverte	oui
------------------------	-----

## Conditions environnementales et de durée de vie

### Essai au brûleur à aiguille

Temps d'action	30 s
Résultat	Essai réussi

### Oscillations/grésillements sur bande large

Spécification de contrôle	DIN EN 50155 (VDE 0115-200):2018-05
Spectre	Essai de durée de vie catégorie 2, sur bâti tournant
Fréquence	$f_1 = 5 \text{ Hz}$ à $f_2 = 250 \text{ Hz}$
Niveau ASD	6,12 (m/s <sup>2</sup> ) <sup>2</sup> /Hz
Accélération	3,12g

# UKK 3-MSTB-5,08 - Bloc de jonction à deux niveaux



2770888

<https://www.phoenixcontact.com/fr/produits/2770888>

Durée de contrôle par axe	5 h
Sens du contrôle	Axes X, Y et Z
Résultat	Essai réussi

## Chocs

Forme de choc	Semi-sinusoïdal
Accélération	30g
Durée des chocs	18 ms
Nombre de chocs dans chaque sens	3
Sens du contrôle	Axes X, Y et Z (pos. et nég.)
Résultat	Essai réussi

## Conditions ambiantes

Température ambiante (fonctionnement)	-60 °C (Température max. de service, voir courbe de déclassement)
Température ambiante (stockage/transport)	-25 °C ... 60 °C (pour une période limitée, pas plus de 24 h, de -60 °C à +70 °C)
Température ambiante (montage)	-5 °C ... 70 °C
Température ambiante (confirmation)	-5 °C ... 70 °C
Humidité de l'air admissible (fonctionnement)	20 % ... 90 %
Humidité de l'air admissible (stockage/transport)	30 % ... 70 %

## Montage

Type de montage	NS 35/7,5
	NS 35/15
	NS 32

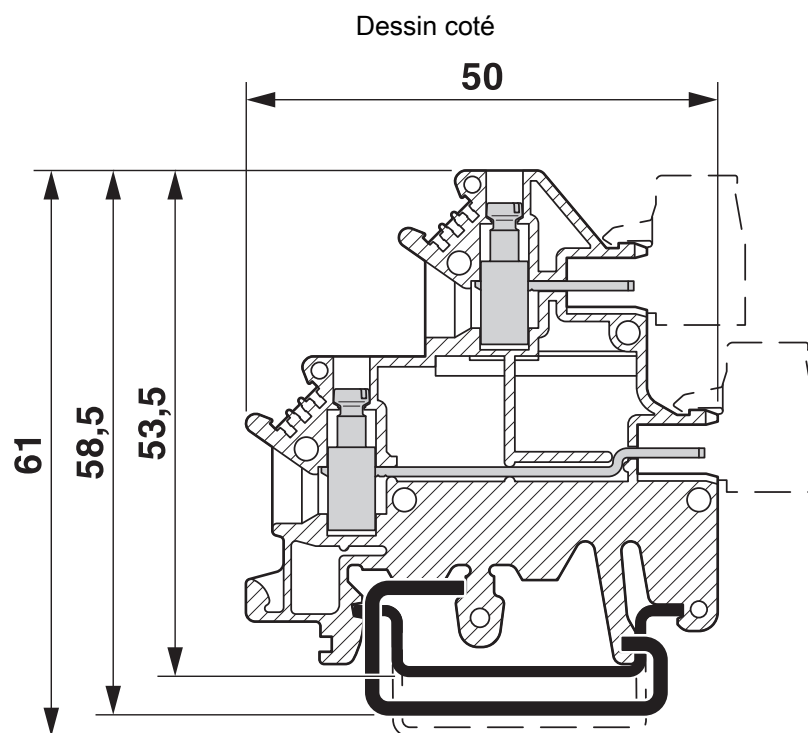
# UKK 3-MSTB-5,08 - Bloc de jonction à deux niveaux

2770888

<https://www.phoenixcontact.com/fr/produits/2770888>



## Dessins



# UKK 3-MSTB-5,08 - Bloc de jonction à deux niveaux





2770888

<https://www.phoenixcontact.com/fr/produits/2770888>

## Homologations

📄 To download certificates, visit the product detail page: <https://www.phoenixcontact.com/fr/produits/2770888>

 <b>CSA</b> Identifiant de l'homologation: 13631				
	Tension nominale $U_N$	Intensité nominale $I_N$	Section AWG	Section $\text{mm}^2$
keine				
	300 V	10 A	28 - 12	-

 <b>cULus Recognized</b> Identifiant de l'homologation: E60425				
	Tension nominale $U_N$	Intensité nominale $I_N$	Section AWG	Section $\text{mm}^2$
B				
	300 V	10 A	30 - 12	-
F				
	250 V	10 A	30 - 12	-
D				
	300 V	10 A	30 - 12	-

2770888

<https://www.phoenixcontact.com/fr/produits/2770888>

## Classifications

### ECLASS

ECLASS-13.0	27250102
ECLASS-15.0	27250102

### ETIM

ETIM 10.0	EC000897
-----------	----------

### UNSPSC

UNSPSC 21.0	39121400
-------------	----------

## Conformité environnementale

### EU RoHS

Conforme aux exigences de la directive RoHS	Oui
sauf exceptions mentionnées	6(c)

### China RoHS

Environment friendly use period (EFUP)	EFUP-50
	Vous trouverez un tableau de déclaration conformément à IACPEIP (China RoHS) concernant les produits dans la zone de téléchargement du produit correspondant sous « Déclaration du fabricant ». Pour tous les produits avec EFUP-E, aucun tableau de déclaration conformément à IACPEIP (China RoHS) nest établi car cela nest pas nécessaire.

### EU REACH SVHC

Indication de substance soumise à autorisation REACH (n° CAS)	Lead(n° CAS: 7439-92-1)
SCIP	996774be-3753-40da-a58c-34de067a70d5

### EF3.1 Changement climatique

CO2e kg	0,04 kg CO2e
---------	--------------