

PAS-1 - Barre d'équipotentialité

2765615

<https://www.phoenixcontact.com/fr/produits/2765615>

Veillez tenir compte du fait que les données affichées dans ce document PDF proviennent de notre catalogue en ligne. Vous trouverez les données complètes dans la documentation utilisateur. Nos conditions générales d'utilisation des téléchargements sont applicables.

Barre d'équipotentialité



Description du produit

La barre d'équipotentialité PAS-1 est conçue pour l'équipotentialité principale selon DIN VDE 0185. PAS-1 dispose d'une barre de contact en forme de peigne. Neuf blocs de jonction enfichables non fixés servent au raccordement de conducteurs ronds de section comprise entre 2,5 mm² et 95 mm². Le bloc de jonction QUATTRO (2), voir la figure ci-dessous, permet en outre de raccorder un ruban de fer de 4 x 30 mm. Le capot en plastique plombable contient une étiquette sur laquelle sont vous pouvez inscrire la désignation des conducteurs raccordés. PAS-1 présente le sigle VDE conformément à la norme DIN VDE 0618-1:2023-03.

Données commerciales

Référence	2765615
Conditionnement	1 Unité(s)
Commande minimum	1 Unité(s)
Remarque	Fabrication à la commande (pas de reprise)
Clé de vente	CL113Z
Product key	CL113Z
GTIN	4017918066475
Poids par pièce (emballage compris)	380 g
Poids par pièce (hors emballage)	380 g
Numéro du tarif douanier	85369010
Pays d'origine	DE

PAS-1 - Barre d'équipotentialité

2765615

<https://www.phoenixcontact.com/fr/produits/2765615>

Caractéristiques techniques

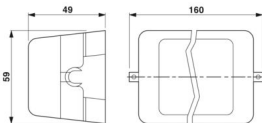
Propriétés du produit

Type de produit	Barre d'équipotentialité
-----------------	--------------------------

Caractéristiques de raccordement

Type de raccordement	Raccordement vissé
Section de conducteur rigide	2,5 mm ² ... 95 mm ²

Dimensions

Dessin coté	
Largeur	59 mm
Hauteur	149 mm
Profondeur	49 mm

Indications sur les matériaux

Couleur	noir (RAL 9005)
	argenté

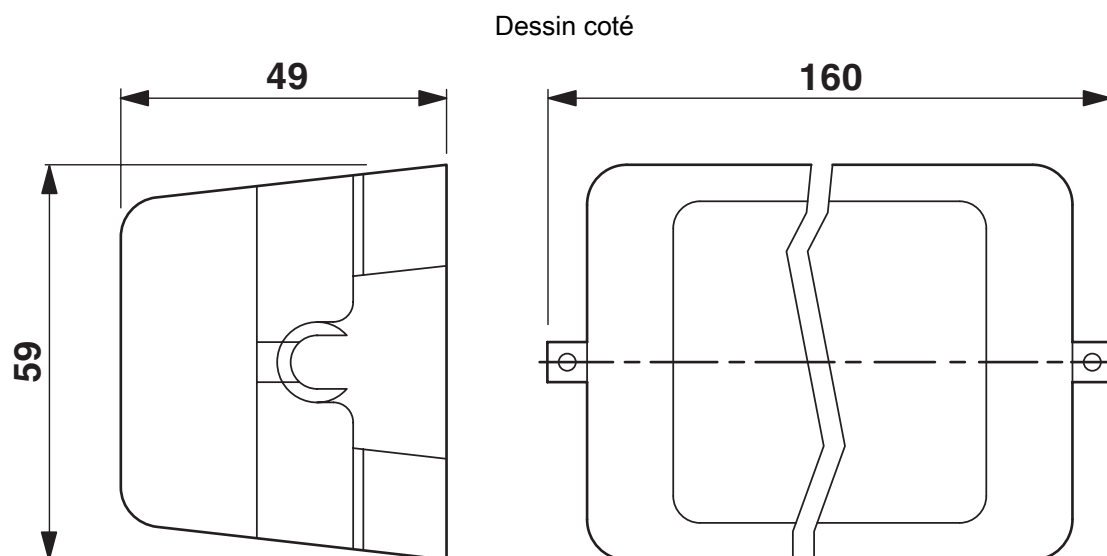
PAS-1 - Barre d'équipotentialité

2765615

<https://www.phoenixcontact.com/fr/produits/2765615>



Dessins

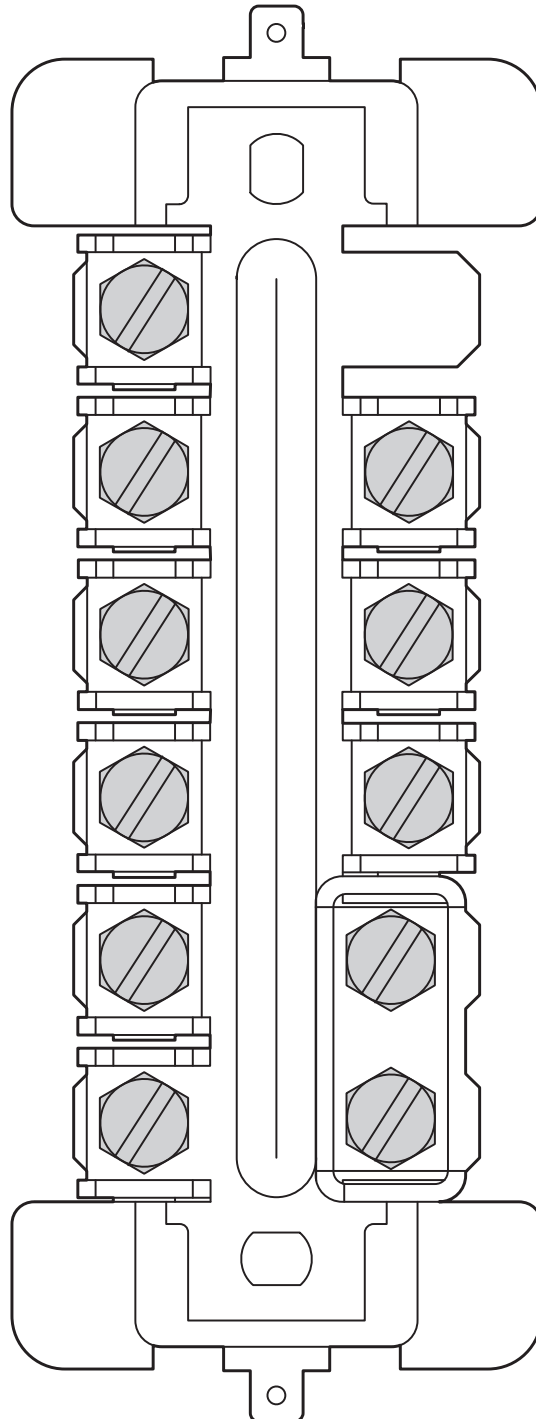


PAS-1 - Barre d'équipotentialité

2765615

<https://www.phoenixcontact.com/fr/produits/2765615>

Dessin schématique



PAS-1 - Barre d'équipotentialité



2765615

<https://www.phoenixcontact.com/fr/produits/2765615>

Homologations

📄 To download certificates, visit the product detail page: <https://www.phoenixcontact.com/fr/produits/2765615>

 VDE Zeichengenehmigung Identifiant de l'homologation: 73234				
	Tension nominale U_N	Intensité nominale I_N	Section AWG	Section mm^2
keine				
Certificat d'homologation	-	-	-	- 95

PAS-1 - Barre d'équipotentialité



2765615

<https://www.phoenixcontact.com/fr/produits/2765615>

Classifications

ECLASS

ECLASS-13.0	27171001
ECLASS-15.0	27171001

ETIM

ETIM 10.0	EC001470
-----------	----------

UNSPSC

UNSPSC 21.0	39121100
-------------	----------

PAS-1 - Barre d'équipotentialité



2765615

<https://www.phoenixcontact.com/fr/produits/2765615>

Conformité environnementale

EU RoHS

Conforme aux exigences de la directive RoHS

Oui, Aucun exception

China RoHS

Environment friendly use period (EFUP)

EFUP-E

Aucune substance dangereuse au-dessus des valeurs limites

EU REACH SVHC

Indication de substance soumise à autorisation REACH (n° CAS)

Aucun substance na un taux pondéral supérieur à 0,1 %

Phoenix Contact 2026 © - Tous droits réservés

<https://www.phoenixcontact.com>

PHOENIX CONTACT SAS

52 Boulevard de Beaubourg Emerainville

77436 Marne La Vallée Cedex 2 France

+33 (0) 1 60 17 98 98

documentation@phoenixcontact.fr