

# EG 45-GP/ABS GN - Embase du boîtier



2764153

<https://www.phoenixcontact.com/fr/produits/2764153>

Veillez tenir compte du fait que les données affichées dans ce document PDF proviennent de notre catalogue en ligne. Vous trouverez les données complètes dans la documentation utilisateur. Nos conditions générales d'utilisation des téléchargements sont applicables.



L'illustration montre une version entièrement montée du boîtier pour l'électronique

Boîtier, Partie inférieure du boîtier, avec pied encliquetable et alvéole de test avec couvercle latéral, sans fente d'aération, largeur: 45 mm, hauteur: 75 mm, coloris: vert (similaire à RAL 6021), connexion transversale: sans connecteur de bus, nombre de pôles connecteur transversal: sans objet

## Avantages

- Montage sans outil

## Données commerciales

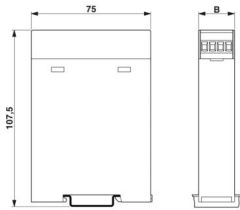
Référence	2764153
Conditionnement	10 Unité(s)
Commande minimum	10 Unité(s)
Clé de vente	ACHCGA
Product key	ACHCGA
GTIN	4017918065867
Poids par pièce (emballage compris)	52,74 g
Poids par pièce (hors emballage)	53,6 g
Numéro du tarif douanier	85389099
Pays d'origine	PL

## Caractéristiques techniques

### Propriétés du produit

Type de produit	Partie inférieure du boîtier
Type de boîtier	Boîtier
Série de boîtiers	EG
Gamme de produits	EG...G
Type	Socle avec alvéole de test et flasque latéral, nécessaire pour compléter le capot du module
Nombre de pôles	16
Nombre de pôles maximum	0)
Ouverture de ventilation disponible	non

### Dimensions

Dessin coté	
Largeur	45 mm
Hauteur	75 mm

### Conception de circuits imprimés

Épaisseur du C.I.	1,4 mm ... 1,8 mm
-------------------	-------------------

### Indications sur les matériaux

Couleur (Partie inférieure du boîtier)	vert (RAL 6021)
Matériau	ABS
Classe d'inflammabilité selon UL 94	HB

### Conditions environnementales et de durée de vie

#### Conditions ambiantes

Code IP max. à atteindre	IP20
Température ambiante (fonctionnement)	-40 °C ... 80 °C (en fonction de la puissance dissipée)
Température ambiante (stockage/transport)	-40 °C ... 55 °C
Température ambiante (montage)	-5 °C ... 80 °C

### Indications concernant le circuit imprimé

Épaisseur du C.I.	1,4 mm ... 1,8 mm
-------------------	-------------------

### Montage

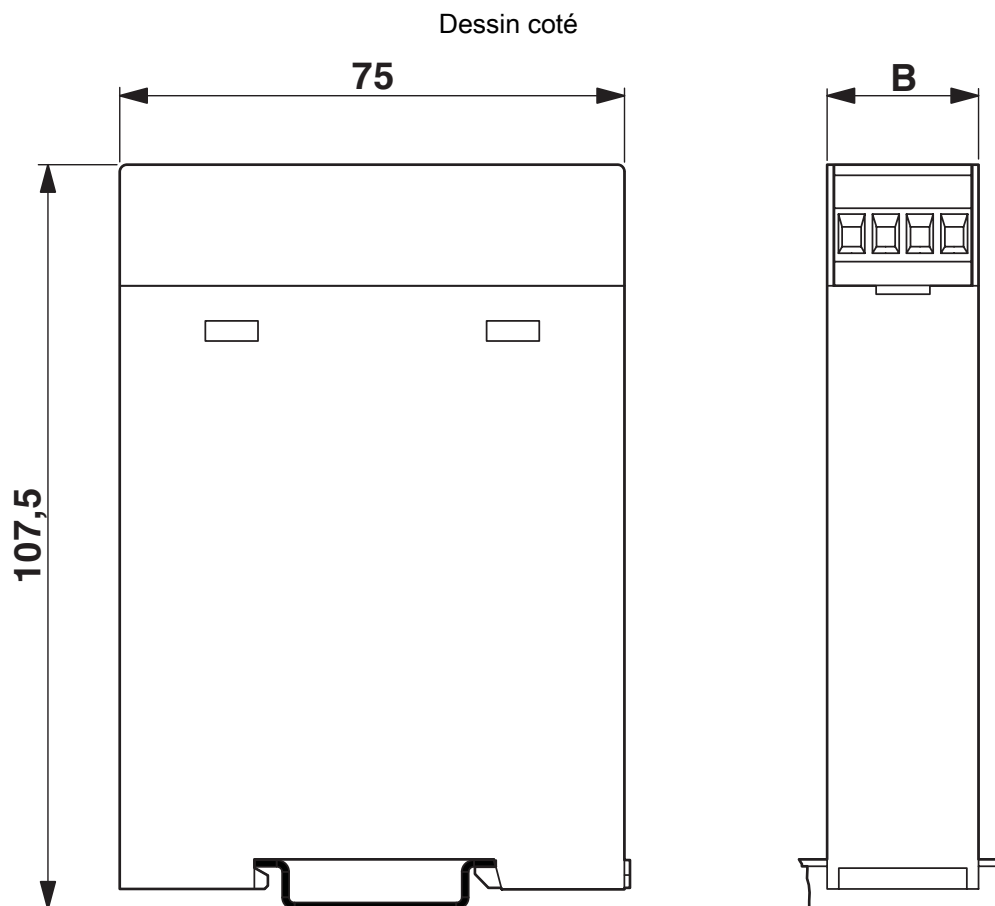
Type de montage	Montage sur rail DIN
-----------------	----------------------

# EG 45-GP/ABS GN - Embase du boîtier

2764153

<https://www.phoenixcontact.com/fr/produits/2764153>

## Dessins

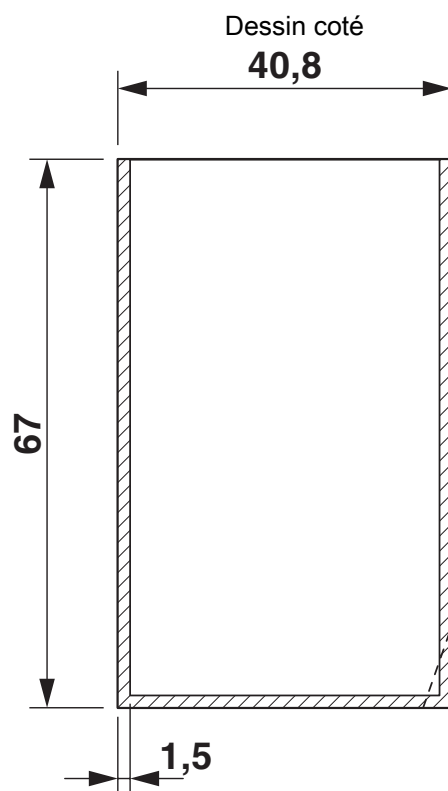




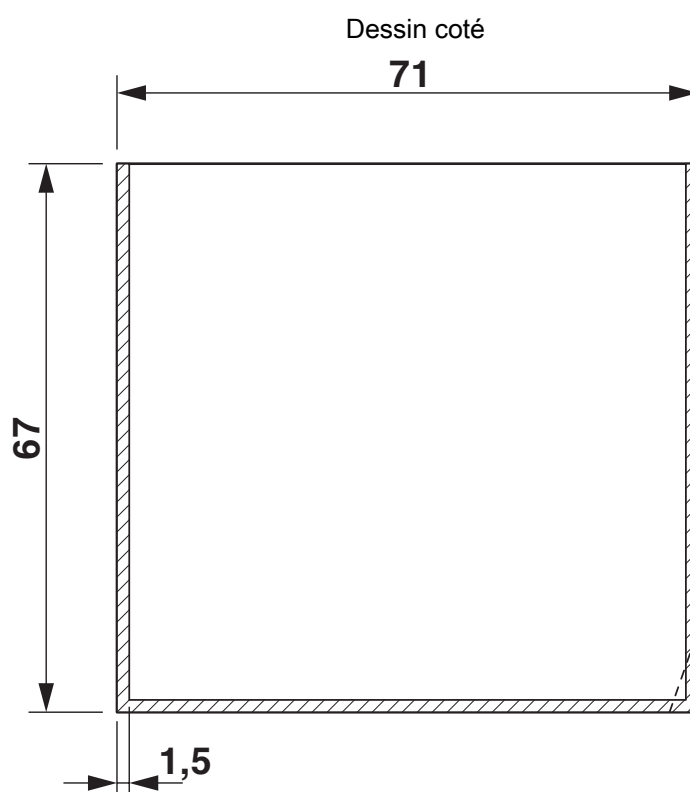
# EG 45-GP/ABS GN - Embase du boîtier

2764153

<https://www.phoenixcontact.com/fr/produits/2764153>



est valable pour les C.I. 1, 3, 5 et 6, voir dessin éclaté

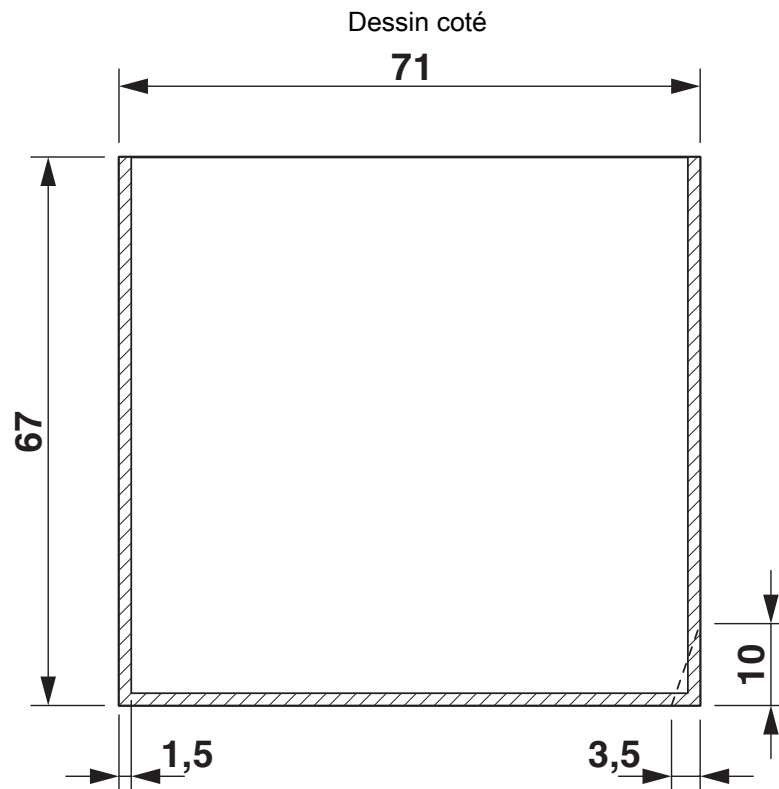


est valable pour les C.I. 7 et 12, voir dessin éclaté

# EG 45-GP/ABS GN - Embase du boîtier

2764153

<https://www.phoenixcontact.com/fr/produits/2764153>

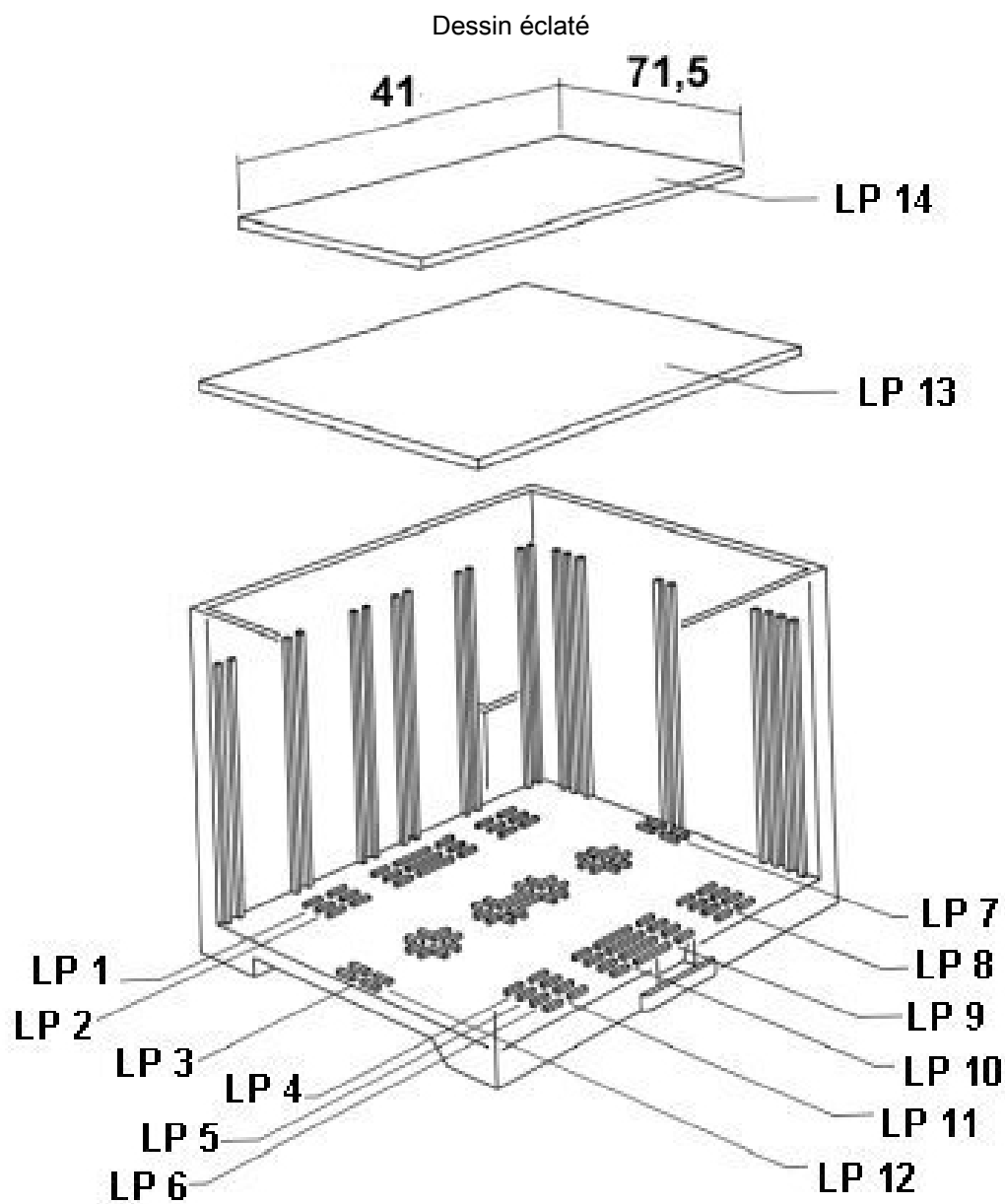


valable pour le C.I. 10, voir dessin éclaté

# EG 45-GP/ABS GN - Embase du boîtier

2764153

<https://www.phoenixcontact.com/fr/produits/2764153>

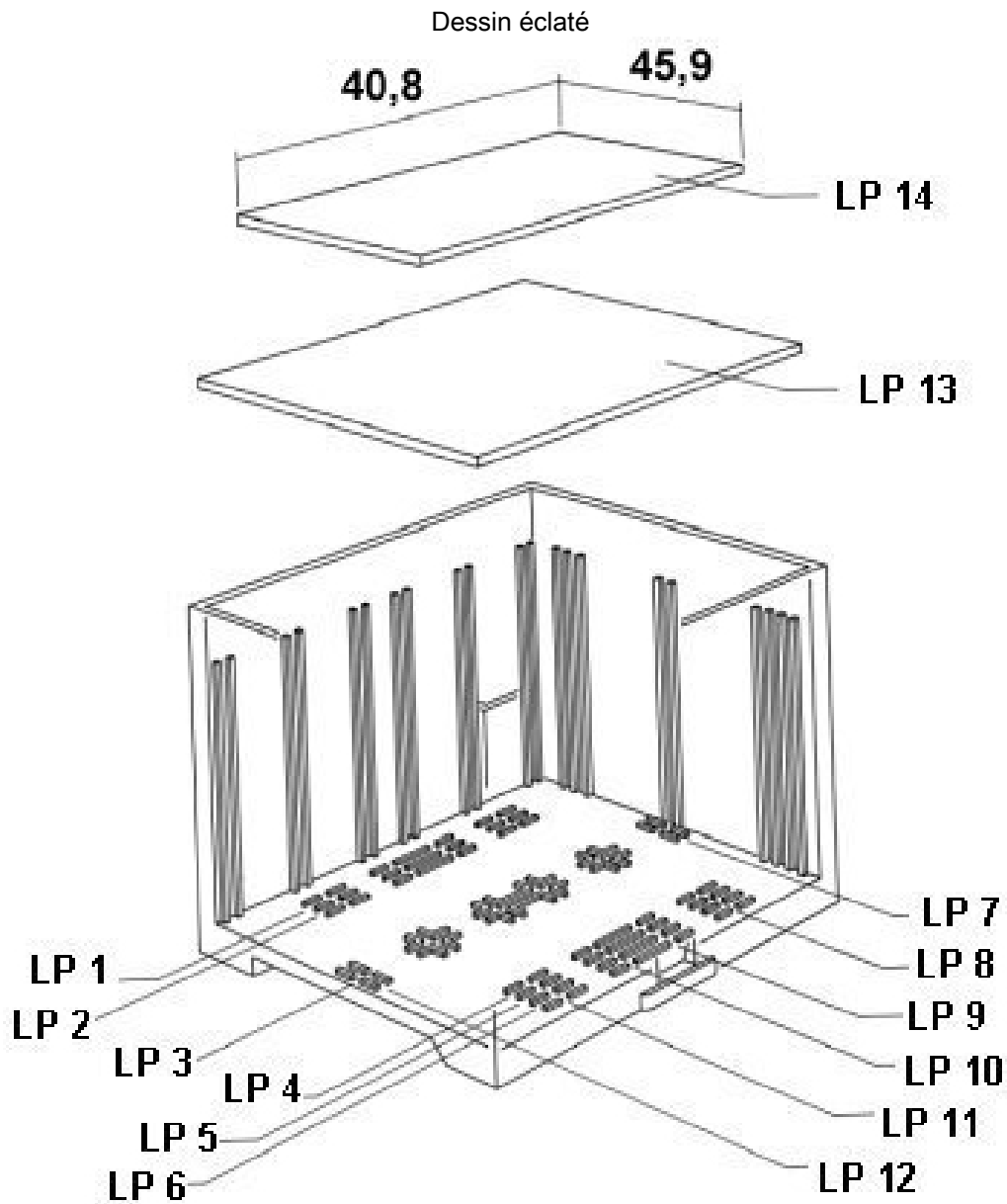


valable pour le C.I. 13

# EG 45-GP/ABS GN - Embase du boîtier

2764153

<https://www.phoenixcontact.com/fr/produits/2764153>



valable pour le C.I. 14

# EG 45-GP/ABS GN - Embase du boîtier



2764153

<https://www.phoenixcontact.com/fr/produits/2764153>

## Homologations

🔗 To download certificates, visit the product detail page: <https://www.phoenixcontact.com/fr/produits/2764153>



**UL Recognized**

Identifiant de l'homologation: E240868

2764153

<https://www.phoenixcontact.com/fr/produits/2764153>

## Classifications

### ECLASS

ECLASS-13.0	27190601
ECLASS-15.0	27190601

### ETIM

ETIM 10.0	EC002779
-----------	----------

### UNSPSC

UNSPSC 21.0	31261500
-------------	----------

## Conformité environnementale

### EU RoHS

Conforme aux exigences de la directive RoHS	Oui, Aucun exception
---------------------------------------------	----------------------

### China RoHS

Environment friendly use period (EFUP)	EFUP-E
	Aucune substance dangereuse au-dessus des valeurs limites

### EU REACH SVHC

Indication de substance soumise à autorisation REACH (n° CAS)	Aucun substance na un taux pondéral supérieur à 0,1 %
---------------------------------------------------------------	-------------------------------------------------------

### EF3.1 Changement climatique

CO2e kg	0,191 kg CO2e
---------	---------------