

Veuillez tenir compte du fait que les données affichées dans ce document PDF proviennent de notre catalogue en ligne. Vous trouverez les données complètes dans la documentation utilisateur. Nos conditions générales d'utilisation des téléchargements sont applicables.



Connecteur mâle D-SUB , à 9 pôles, picot, deux arrivées de câble inférieures à 35°, système de bus : MODBUS, MODBUS-PLUS, BITBUS, ARCNET, MULT/MININET (B&R), SYSTEM 2003 (B&R), P-NET, brochage : 1, 2, 3, 5, 6, 8 sur deux blocs de jonction à vis chacun

Description du produit

Pour la réalisation de systèmes de bus de terrain avec interfaces RS-485, deux introductions de câbles sont souvent nécessaires sur les connecteurs SUB-D utilisés. La gamme de connecteurs SUBCONNEC-PLUS satisfait à cette exigence et permet le contact par blocs de jonction à vis, en double, pour deux câbles. Cela permet de garder une bonne vue d'ensemble du câblage, et facilite considérablement la mise en service. Bien entendu, ces connecteurs sont également protégés contre les influences électromagnétiques par un corps métallisé. Par ailleurs, l'insertion du bloc de raccordement dans la partie supérieure ou inférieure, au choix, permet une arrivée du câble variant entre 0° et 90°, depuis la droite ou depuis la gauche.

Avantages

- Blocs de jonction séparés pour chaque câble
- Confection selon les conditions du terrain
- Vitesse de transmission élevée
- Montage facile par vis moletée
- Sécurité CEM élevée
- Large choix d'entrées de câble
- Utilisation universelle
- Modification de l'orientation D-SUB grâce à un bloc de raccordement réversible



RS-485



Données commerciales

Référence	2761826
Conditionnement	1 Unité(s)

SUBCON-PLUS M1 - Connecteurs de bus D-SUB



2761826

<https://www.phoenixcontact.com/fr/produits/2761826>

Commande minimum	1 Unité(s)
Clé de vente	DNC521
Product key	DNC521
GTIN	4017918131821
Poids par pièce (emballage compris)	58,3 g
Poids par pièce (hors emballage)	75,5 g
Numéro du tarif douanier	85366990
Pays d'origine	DE

Caractéristiques techniques

Remarques

Restriction d'utilisation

Indication CCCex	L'utilisation en atmosphères explosibles est interdite en Chine.
------------------	--

Propriétés du produit

Type de produit	Connecteur pr lignes de données
MTTF	6706 Années (SN 29500 standard, température 25 °C, cycle de travail 21 %)
	1817 Années (SN 29500 standard, température 40 °C, cycle de travail 34,25 %)
	155 Années (SN 29500 standard, température 40 °C, cycle de travail 100 %)
Schéma des pôles	1, 2, 3, 5, 6, 8 sur deux bloc de jonction chacun

Propriétés électriques

Tension nominale U_N	50 V DC
Intensité nominale I_N	100 mA
Support de transmission	Cuivre

Caractéristiques de raccordement

Connecteur SUB-D

Type de raccordement	Connecteur mâle D-SUB
----------------------	-----------------------

Connexion sur circuit imprimé

Type de raccordement	Raccordement vissé
Longueur à dénuder	5 mm
Section de conducteur rigide min.	0,14 mm ²
Section de conducteur rigide max.	1,5 mm ²
Section de conducteur souple min.	0,14 mm ²
Section de conducteur souple max.	1 mm ²
Point de connexion unifilaire rigide AWG mini	26
Point de connexion unifilaire rigide AWG maxi	16
Section de conducteur souple AWG min.	26
Section de conducteur AWG souple max.	18
Couple de serrage	0,22 Nm ... 0,25 Nm

Interfaces

Système de bus	Modbus, BODBUS-PLUS, BITBUS, ARCNET, MULT/MININET(B&R), SYSTEM 2003(B&R), P-NET
Signal	RS-485

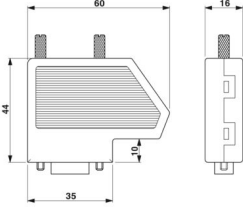
Dimensions

SUBCON-PLUS M1 - Connecteurs de bus D-SUB



2761826

<https://www.phoenixcontact.com/fr/produits/2761826>

Dessin coté	
Largeur	16 mm
Hauteur	44 mm
Longueur	60 mm

Indications sur les matériaux

Couleur (Boîtiers)	aluminium blanc (RAL 9006)
Matériau (Boîtier)	ABS (métallisée)

Câble/conducteur

Diamètre extérieur du câble	6 mm ... 10 mm (Ligne de bus entrante)
-----------------------------	--

Propriétés mécaniques

Caractéristiques mécaniques

Cycles d'enfichage	> 200
Vis de fixation	4-40 UNC
Couple de serrage	0,4 Nm

Contrôles mécaniques

Résistance aux vibrations selon EN 60068-2-6/CEI 60068-2-6	: 5g, 10 ... 150 Hz, 2,5 h en direction XYZ
Chocs selon EN 60068-2-27/CEI 60068-2-27	: 15g, durée 11 ms, choc sous forme d'impulsion semi-sinusoïdale

Conditions environnementales et de durée de vie

Conditions ambiantes

Indice de protection	IP20
Température ambiante (fonctionnement)	-20 °C ... 75 °C
Température ambiante (stockage/transport)	-25 °C ... 80 °C
Altitude	≤ 5000 m (Restriction : voir la déclaration du fabricant concernant le fonctionnement en altitude)
Humidité de l'air admissible (fonctionnement)	10 % ... 95 % (pas de condensation)
Humidité de l'air admissible (stockage/transport)	5 % ... 95 % (pas de condensation)

Homologations

ATEX

Repérage	⊕ II 3 G Ex ec IIC T4 Gc
Certificat	PxCIF14ATEX2744267X

SUBCON-PLUS M1 - Connecteurs de bus D-SUB



2761826

<https://www.phoenixcontact.com/fr/produits/2761826>

Remarque	Tenir compte des instructions d'installation particulières contenues dans la documentation.
----------	---

Test aux gaz nocifs

Repérage	ISA-S71.04-1985 G3 Harsh Group A
----------	----------------------------------

Normes et spécifications

Exempt de substances néfastes à l'application d'enduits	VDMA 24364:2018-05
---	--------------------

SUBCON-PLUS M1 - Connecteurs de bus D-SUB

2761826

<https://www.phoenixcontact.com/fr/produits/2761826>



Dessins

Dessin coté

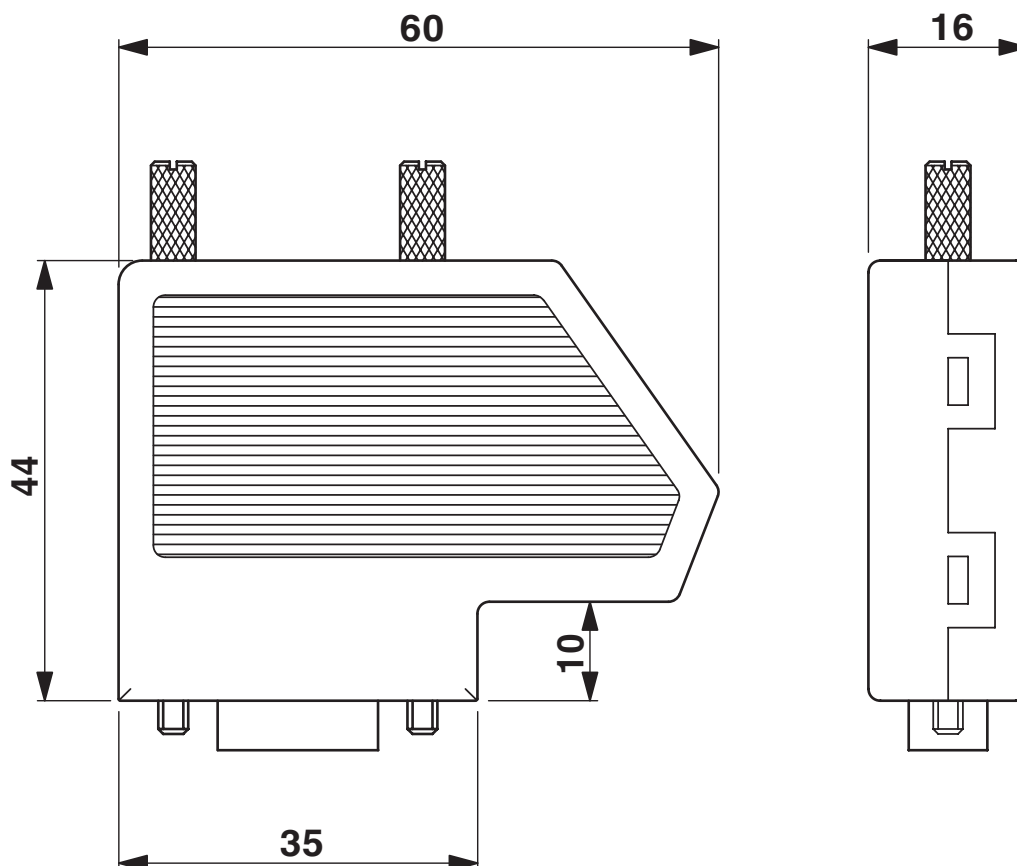


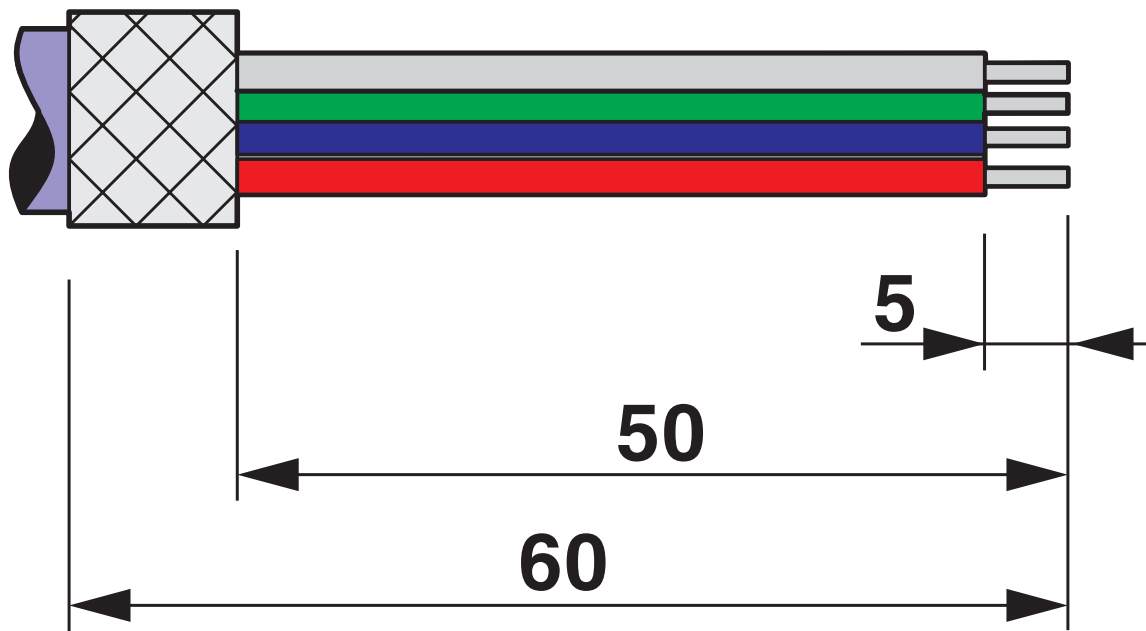
Schéma dimensionnel SUBCONNEC-PLUS

SUBCON-PLUS M1 - Connecteurs de bus D-SUB

2761826

<https://www.phoenixcontact.com/fr/produits/2761826>

Dessin schématique



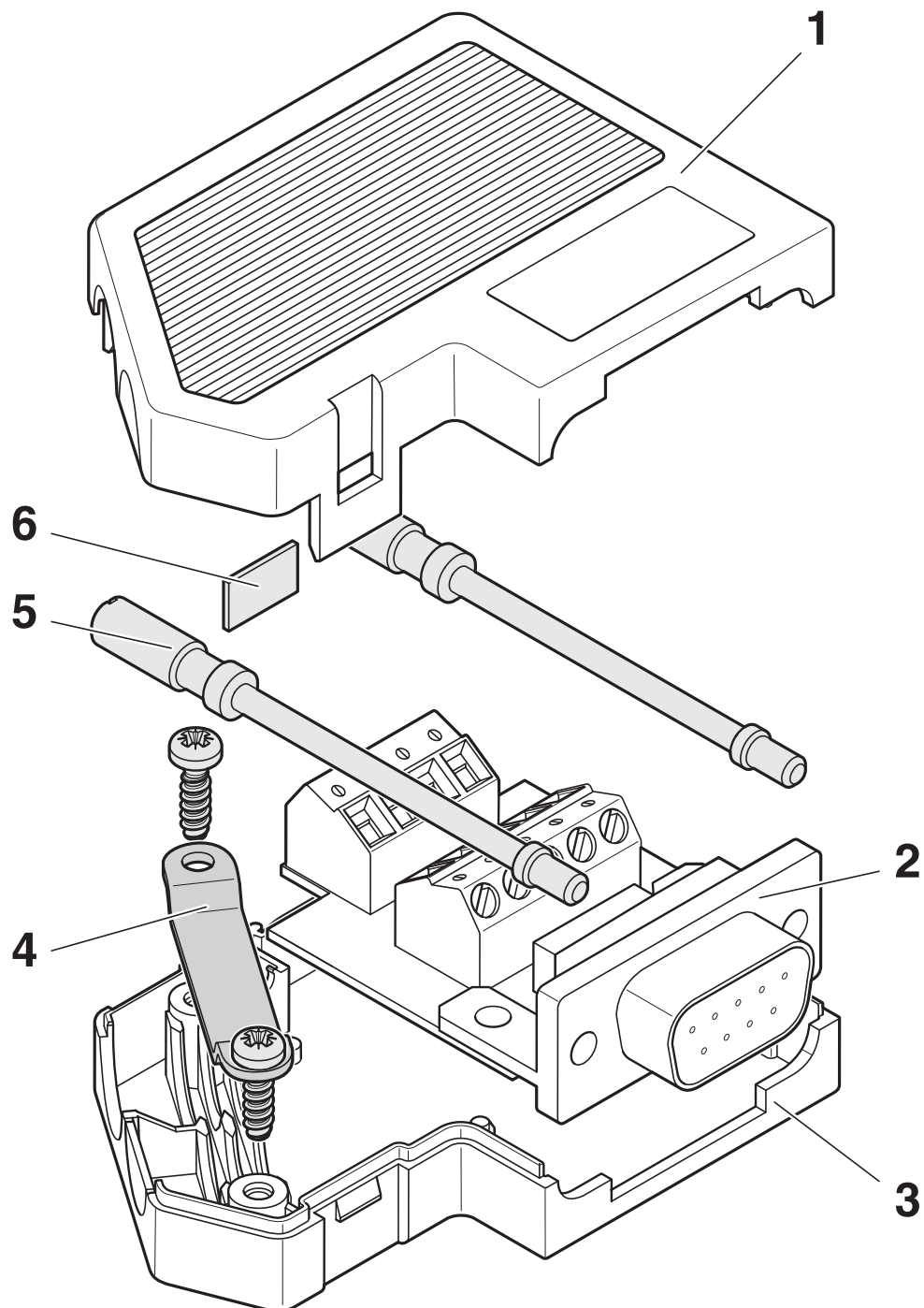
Indication de dénudage

SUBCON-PLUS M1 - Connecteurs de bus D-SUB

2761826

<https://www.phoenixcontact.com/fr/produits/2761826>

Dessin schématique



Éléments fonctionnels

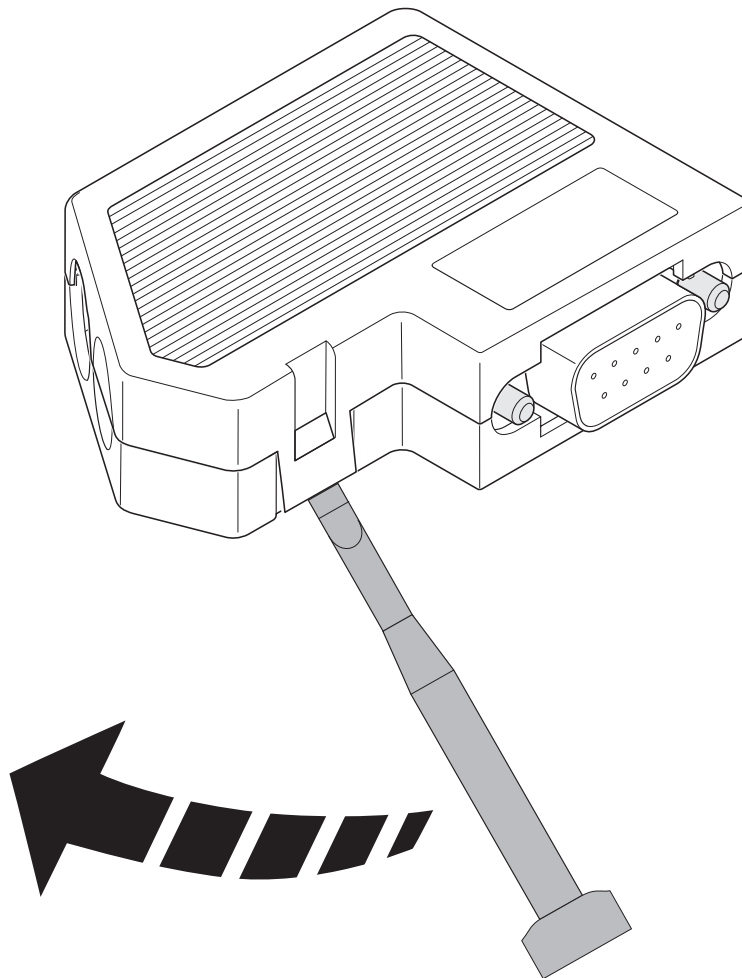
SUBCON-PLUS M1 - Connecteurs de bus D-SUB

2761826

<https://www.phoenixcontact.com/fr/produits/2761826>



Dessin schématique



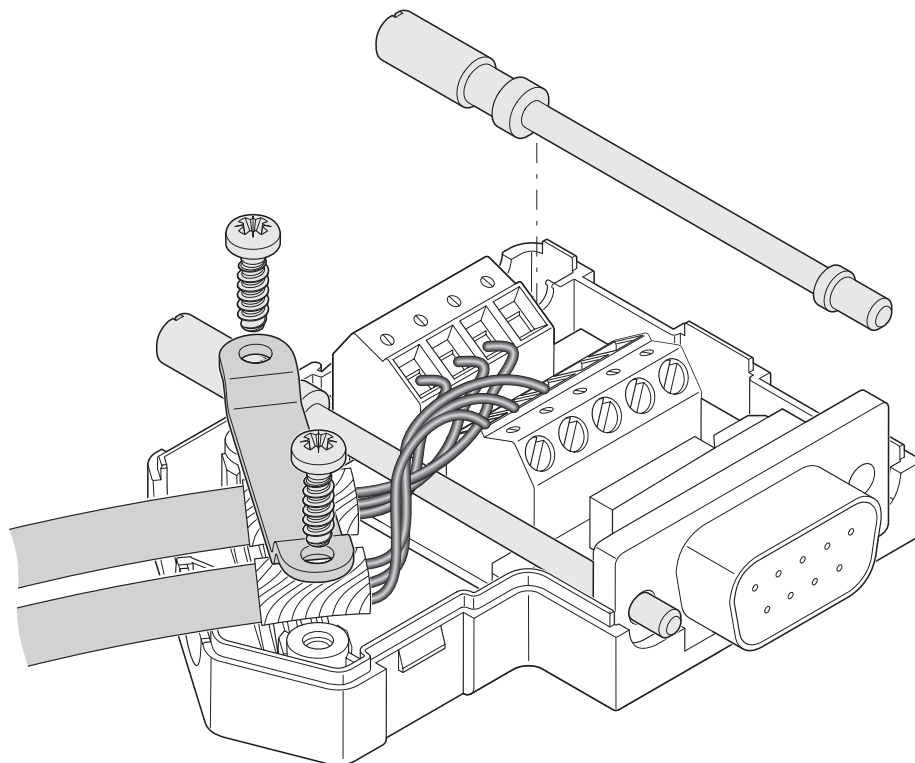
Ouvrir le boîtier

SUBCON-PLUS M1 - Connecteurs de bus D-SUB

2761826

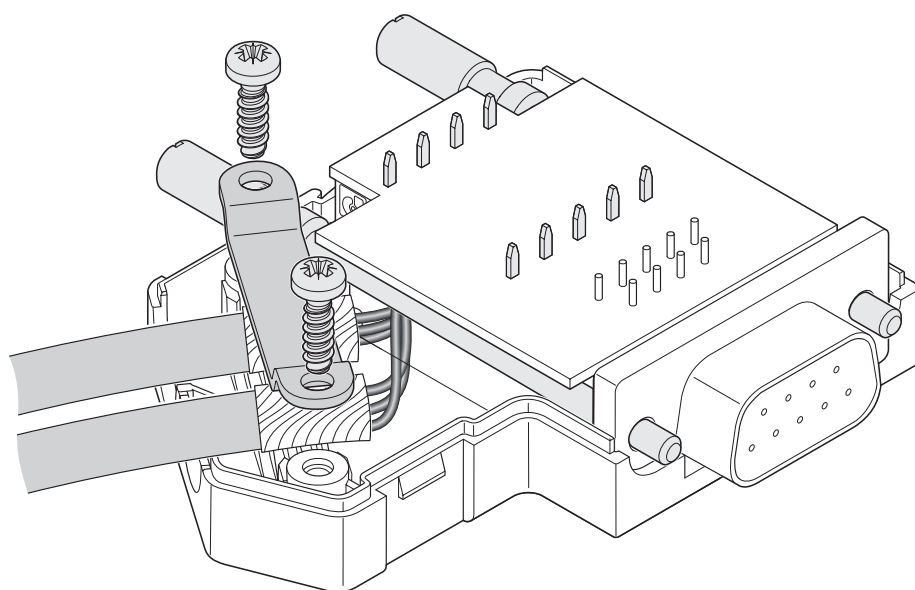
<https://www.phoenixcontact.com/fr/produits/2761826>

Dessin schématique



Entrée de câble à gauche

Dessin schématique



Entrée de câble à droite

SUBCON-PLUS M1 - Connecteurs de bus D-SUB

2761826

<https://www.phoenixcontact.com/fr/produits/2761826>

Dessin schématique



Bride de collier

SUBCON-PLUS M1 - Connecteurs de bus D-SUB



2761826

<https://www.phoenixcontact.com/fr/produits/2761826>

Classifications

ECLASS

ECLASS-13.0	27440302
ECLASS-15.0	27440322

ETIM

ETIM 10.0	EC001132
-----------	----------

UNSPSC

UNSPSC 21.0	39121400
-------------	----------

Conformité environnementale

EU RoHS

Conforme aux exigences de la directive RoHS

Oui, Aucun exception

China RoHS

Environment friendly use period (EFUP)

EFUP-E

Aucune substance dangereuse au-dessus des valeurs limites

EU REACH SVHC

Indication de substance soumise à autorisation REACH (n° CAS)

Aucun substance na un taux pondéral supérieur à 0,1 %

EF3.1 Changement climatique

CO2e kg

0,413 kg CO2e