

SUBCON 25/M-SH - Connecteurs de bus D-SUB



2761622

<https://www.phoenixcontact.com/fr/produits/2761622>

Veillez tenir compte du fait que les données affichées dans ce document PDF proviennent de notre catalogue en ligne. Vous trouverez les données complètes dans la documentation utilisateur. Nos conditions générales d'utilisation des téléchargements sont applicables.

Connecteur D-SUB, 25 pôles, mâle, une sortie du câble à 35°, type universel pour tous systèmes, schéma des pôles : 1, 2, 3, ..., 24, 25 sur bloc de jonction à vis



Description du produit

La gamme se compose de connecteurs SUBCONNEX pour des liaisons point-à-point avec une introduction de câble à connecteur mâle ou femelle à 9, 15 et 25 pôles. En présence d'espaces de montage réduits, la vis de fixation optionnelle SUBCONNEX SHORT SCREW est disponible comme accessoire. Grâce à l'absence de la mollette, la vis peut être entièrement intégrée dans le corps.

Avantages

- Confection selon les conditions du terrain
- Montage facile par vis moletée
- Sécurité CEM élevée
- Large choix d'entrées de câble
- Utilisation universelle
- Modification de l'orientation D-SUB grâce à un bloc de raccordement réversible

Données commerciales

Référence	2761622
Conditionnement	1 Unité(s)
Commande minimum	1 Unité(s)
Clé de vente	DNC511
Product key	DNC511
GTIN	4017918107994
Poids par pièce (emballage compris)	78,93 g
Poids par pièce (hors emballage)	84,44 g
Numéro du tarif douanier	85366990
Pays d'origine	DE

Caractéristiques techniques

Remarques

Remarque relative à l'application

Remarque relative à l'application	Uniquement pour un usage industriel
-----------------------------------	-------------------------------------

Restriction d'utilisation

Indication CCCex	L'utilisation en atmosphères explosibles est interdite en Chine.
------------------	--

Propriétés du produit

Type de produit	Connecteur pr lignes de données
MTTF	6706 Années (SN 29500 standard, température 25 °C, cycle de travail 21 %)
	1817 Années (SN 29500 standard, température 40 °C, cycle de travail 34,25 %)
	155 Années (SN 29500 standard, température 40 °C, cycle de travail 100 %)
Schéma des pôles	Les raccordements 1:1 se font par l'intermédiaire de bloc de jonction vissés

Propriétés électriques

Tension nominale U_N	30 V AC/DC
Intensité nominale I_N	100 mA
Support de transmission	Cuivre

Caractéristiques de raccordement

Connecteur SUB-D

Type de raccordement	Connecteur mâle D-SUB
----------------------	-----------------------

Connexion sur circuit imprimé

Type de raccordement	Raccordement vissé
Longueur à dénuder	5 mm
Section de conducteur rigide min.	0,14 mm ²
Section de conducteur rigide max.	1,5 mm ²
Section de conducteur souple min.	0,14 mm ²
Section de conducteur souple max.	1 mm ²
Point de connexion unifilaire rigide AWG mini	26
Point de connexion unifilaire rigide AWG maxi	16
Section de conducteur souple AWG min.	26
Section de conducteur AWG souple max.	18
Couple de serrage	0,22 Nm ... 0,25 Nm

Interfaces

Signal	Modbus
	RS-232

SUBCON 25/M-SH - Connecteurs de bus D-SUB



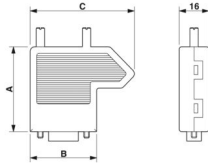
2761622

<https://www.phoenixcontact.com/fr/produits/2761622>

RS-422

RS-485

Dimensions

Dessin coté	
Largeur	16 mm
Hauteur	55 mm
Longueur	79 mm

Indications sur les matériaux

Couleur (Boîtiers)	aluminium blanc (RAL 9006)
Matériau (Boîtier)	ABS (métallisée)

Câble/conducteur

Diamètre extérieur du câble	4 mm ... 10 mm (Ligne de bus entrante)
-----------------------------	--

Propriétés mécaniques

Caractéristiques mécaniques

Cycles d'enfichage	> 200
Vis de fixation	4-40 UNC
Couple de serrage	0,4 Nm

Contrôles mécaniques

Résistance aux vibrations selon EN 60068-2-6/CEI 60068-2-6	Fonctionnement: 5g, 10 ... 150 Hz, 2,5 h en direction XYZ
Chocs selon EN 60068-2-27/CEI 60068-2-27	Fonctionnement: 15g, durée 11 ms, choc sous forme d'impulsion semi-sinusoïdale

Conditions environnementales et de durée de vie

Conditions ambiantes

Indice de protection	IP20
Température ambiante (fonctionnement)	-20 °C ... 75 °C
Température ambiante (stockage/transport)	-25 °C ... 80 °C
Altitude	≤ 5000 m (Restriction : voir la déclaration du fabricant concernant le fonctionnement en altitude)
Humidité de l'air admissible (fonctionnement)	10 % ... 95 % (pas de condensation)
Humidité de l'air admissible (stockage/transport)	5 % ... 95 % (pas de condensation)

Homologations

ATEX

SUBCON 25/M-SH - Connecteurs de bus D-SUB



2761622

<https://www.phoenixcontact.com/fr/produits/2761622>

Repérage	Ⓜ II 3 G Ex ec IIC T4 Gc
Certificat	PxCIF15ATEX2761499X
Remarque	Tenir compte des instructions d'installation particulières contenues dans la documentation.

UKEX

Repérage	Ⓜ II 3 G Ex ec IIC T4 Gc
Certificat	PxCIMA22UKEX2761499X

Test aux gaz nocifs

Repérage	ISA-S71.04-1985 G3 Harsh Group A
----------	----------------------------------

Normes et spécifications

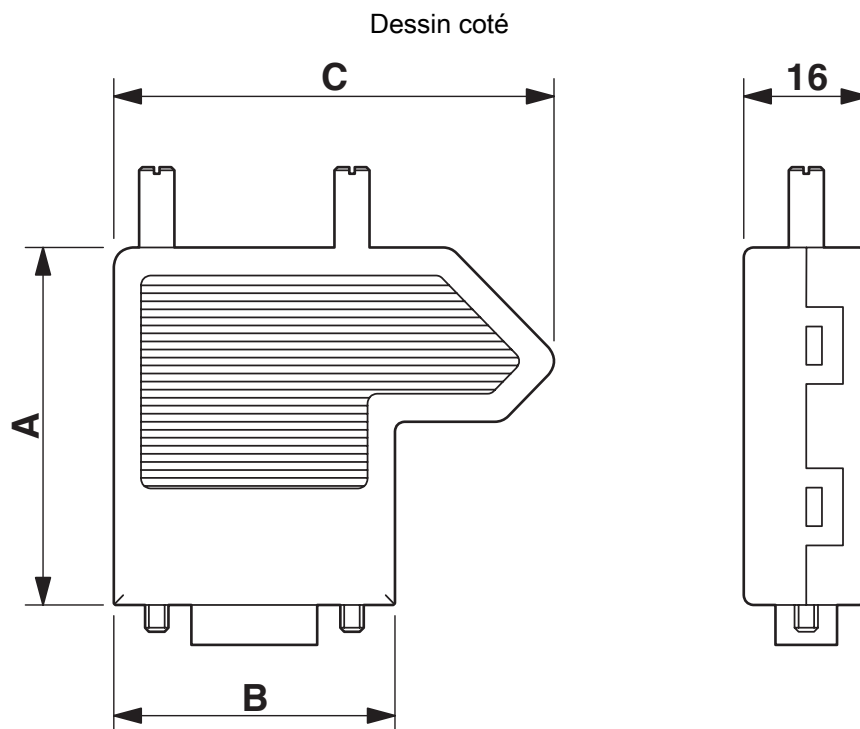
Exempt de substances néfastes à l'application d'enduits	VDMA 24364:2018-05
---	--------------------

SUBCON 25/M-SH - Connecteurs de bus D-SUB

2761622

<https://www.phoenixcontact.com/fr/produits/2761622>

Dessins

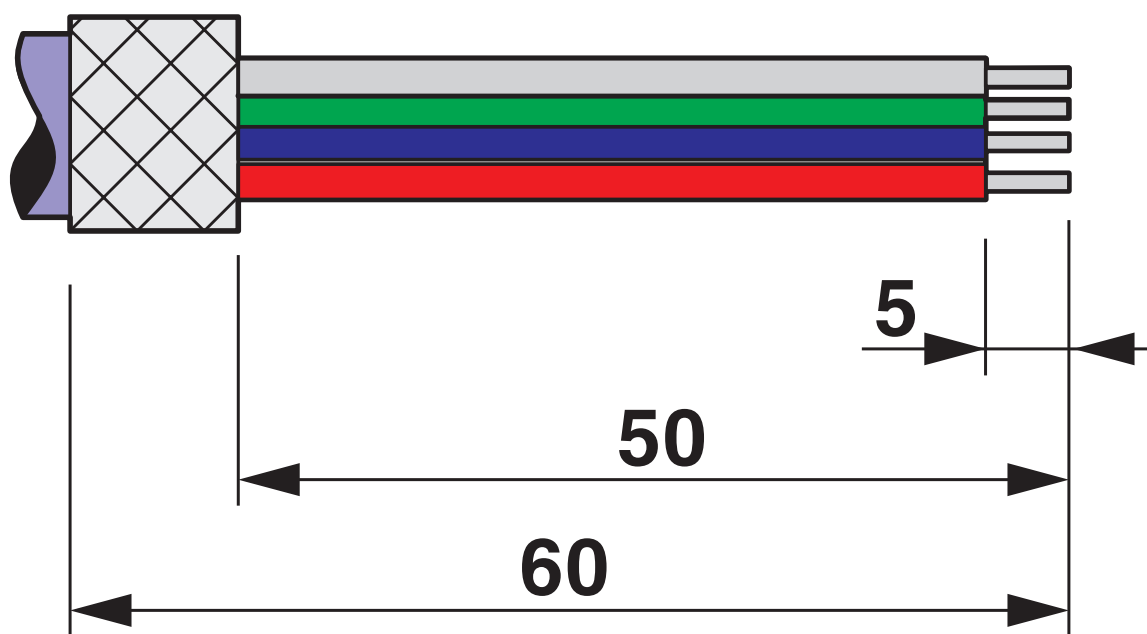


SUBCON 25/M-SH - Connecteurs de bus D-SUB

2761622

<https://www.phoenixcontact.com/fr/produits/2761622>

Dessin schématique



Indication de dénudage

SUBCON 25/M-SH - Connecteurs de bus D-SUB



2761622

<https://www.phoenixcontact.com/fr/produits/2761622>

Homologations

 To download certificates, visit the product detail page: <https://www.phoenixcontact.com/fr/produits/2761622>



CSA

Identifiant de l'homologation: 2437602



cULus Recognized

Identifiant de l'homologation: E238705

SUBCON 25/M-SH - Connecteurs de bus D-SUB



2761622

<https://www.phoenixcontact.com/fr/produits/2761622>

Classifications

ECLASS

ECLASS-13.0	27440302
ECLASS-15.0	27440322

ETIM

ETIM 10.0	EC001132
-----------	----------

UNSPSC

UNSPSC 21.0	39121400
-------------	----------

Conformité environnementale

EU RoHS

Conforme aux exigences de la directive RoHS

Oui, Aucun exception

China RoHS

Environment friendly use period (EFUP)

EFUP-E

Aucune substance dangereuse au-dessus des valeurs limites

EU REACH SVHC

Indication de substance soumise à autorisation REACH (n° CAS)

Aucun substance na un taux pondéral supérieur à 0,1 %

EF3.1 Changement climatique

CO2e kg

2,233 kg CO2e