

# SUBCON 25/F-SH - Connecteurs de bus D-SUB



2761619

<https://www.phoenixcontact.com/fr/produits/2761619>

Veillez tenir compte du fait que les données affichées dans ce document PDF proviennent de notre catalogue en ligne. Vous trouverez les données complètes dans la documentation utilisateur. Nos conditions générales d'utilisation des téléchargements sont applicables.

Connecteur D-SUB, femelle 25 pôles, une sortie du câble à 35°, type universel pour tous systèmes, schéma des pôles : 1, 2, 3, ..., 24, 25 sur bloc de jonction à vis



## Description du produit

La gamme se compose de connecteurs SUBCONNEX pour des liaisons point-à-point avec une introduction de câble à connecteur mâle ou femelle à 9, 15 et 25 pôles. En présence d'espaces de montage réduits, la vis de fixation optionnelle SUBCONNEX SHORT SCREW est disponible comme accessoire. Grâce à l'absence de la mollette, la vis peut être entièrement intégrée dans le corps.

## Avantages

- Confection selon les conditions du terrain
- Montage facile par vis moletée
- Sécurité CEM élevée
- Large choix d'entrées de câble
- Utilisation universelle
- Modification de l'orientation D-SUB grâce à un bloc de raccordement réversible



## Données commerciales

Référence	2761619
Conditionnement	1 Unité(s)
Commande minimum	1 Unité(s)
Clé de vente	DNC511
Product key	DNC511
GTIN	4017918107987
Poids par pièce (emballage compris)	81,3 g
Poids par pièce (hors emballage)	96,6 g

# SUBCON 25/F-SH - Connecteurs de bus D-SUB



2761619

<https://www.phoenixcontact.com/fr/produits/2761619>

Numéro du tarif douanier	85366990
Pays d'origine	DE

## Caractéristiques techniques

### Remarques

#### Remarque relative à l'application

Remarque relative à l'application	Uniquement pour un usage industriel
-----------------------------------	-------------------------------------

#### Restriction d'utilisation

Indication CCCex	L'utilisation en atmosphères explosibles est interdite en Chine.
------------------	--

### Propriétés du produit

Type de produit	Connecteur pr lignes de données
MTTF	6706 Années (SN 29500 standard, température 25 °C, cycle de travail 21 %)
	1817 Années (SN 29500 standard, température 40 °C, cycle de travail 34,25 %)
	155 Années (SN 29500 standard, température 40 °C, cycle de travail 100 %)
Schéma des pôles	Les raccordements 1:1 se font par l'intermédiaire de bloc de jonction vissés

### Propriétés électriques

Tension nominale $U_N$	50 V DC
Intensité nominale $I_N$	100 mA
Support de transmission	Cuivre

### Caractéristiques de raccordement

#### Connecteur SUB-D

Type de raccordement	Connecteur femelle D-SUB
----------------------	--------------------------

#### Connexion sur circuit imprimé

Type de raccordement	Raccordement vissé
Longueur à dénuder	5 mm
Section de conducteur rigide min.	0,14 mm <sup>2</sup>
Section de conducteur rigide max.	1,5 mm <sup>2</sup>
Section de conducteur souple min.	0,14 mm <sup>2</sup>
Section de conducteur souple max.	1 mm <sup>2</sup>
Point de connexion unifilaire rigide AWG mini	26
Point de connexion unifilaire rigide AWG maxi	16
Section de conducteur souple AWG min.	26
Section de conducteur AWG souple max.	18
Couple de serrage	0,22 Nm ... 0,25 Nm

### Interfaces

Signal	Modbus
	RS-232

# SUBCON 25/F-SH - Connecteurs de bus D-SUB



2761619

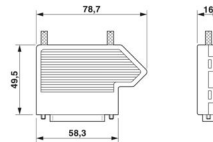
<https://www.phoenixcontact.com/fr/produits/2761619>

RS-422

RS-485

## Dimensions

Dessin coté



Largeur

16 mm

Hauteur

55 mm

Longueur

79 mm

## Indications sur les matériaux

Couleur (Boîtiers)

aluminium blanc (RAL 9006)

Matériau (Boîtier)

ABS (métallisée)

## Câble/conducteur

Diamètre extérieur du câble

4 mm ... 10 mm (Ligne de bus entrante)

## Propriétés mécaniques

Caractéristiques mécaniques

Cycles d'enfichage

> 200

Vis de fixation

4-40 UNC

Couple de serrage

0,4 Nm

## Contrôles mécaniques

Résistance aux vibrations selon EN 60068-2-6/CEI 60068-2-6

: 5g, 10 ... 150 Hz, 2,5 h en direction XYZ

Chocs selon EN 60068-2-27/CEI 60068-2-27

: 15g, durée 11 ms, choc sous forme d'impulsion semi-sinusoïdale

## Conditions environnementales et de durée de vie

Conditions ambiantes

Indice de protection

IP20

Température ambiante (fonctionnement)

-20 °C ... 75 °C

Température ambiante (stockage/transport)

-25 °C ... 80 °C

Altitude

≤ 5000 m (Restriction : voir la déclaration du fabricant concernant le fonctionnement en altitude)

Humidité de l'air admissible (fonctionnement)

10 % ... 95 % (pas de condensation)

Humidité de l'air admissible (stockage/transport)

5 % ... 95 % (pas de condensation)

## Homologations

ATEX

Repérage

Ⓜ II 3 G Ex ec IIC T4 Gc

# SUBCON 25/F-SH - Connecteurs de bus D-SUB



2761619

<https://www.phoenixcontact.com/fr/produits/2761619>

Certificat	PxCIF15ATEX2761499X
Remarque	Tenir compte des instructions d'installation particulières contenues dans la documentation.

## UKEX

Repérage	⊕ II 3 G Ex ec IIC T4 Gc
Certificat	PxCIMA22UKEX2761499X

## Test aux gaz nocifs

Repérage	ISA-S71.04-1985 G3 Harsh Group A
----------	----------------------------------

## Normes et spécifications

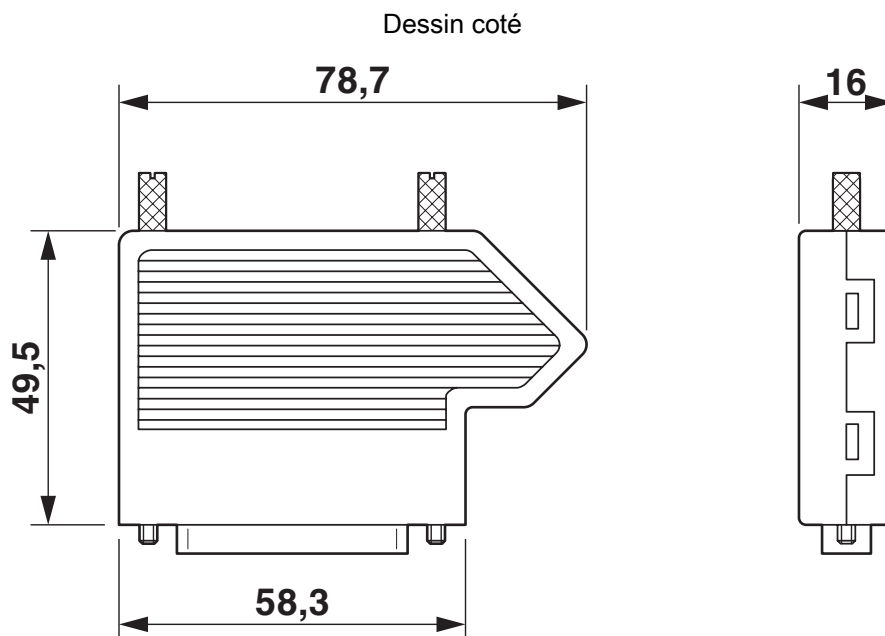
Exempt de substances néfastes à l'application d'enduits	VDMA 24364:2018-05
---	--------------------

# SUBCON 25/F-SH - Connecteurs de bus D-SUB

2761619

<https://www.phoenixcontact.com/fr/produits/2761619>

## Dessins

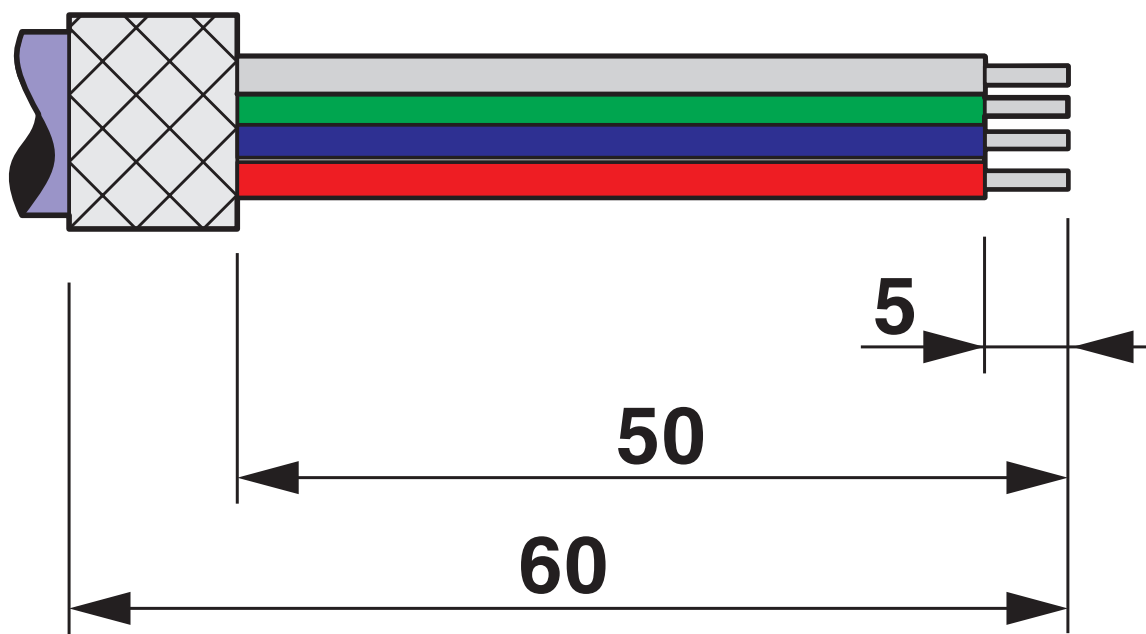


# SUBCON 25/F-SH - Connecteurs de bus D-SUB

2761619

<https://www.phoenixcontact.com/fr/produits/2761619>

Dessin schématique



Indication de dénudage

# SUBCON 25/F-SH - Connecteurs de bus D-SUB



2761619

<https://www.phoenixcontact.com/fr/produits/2761619>

## Homologations

🔗 To download certificates, visit the product detail page: <https://www.phoenixcontact.com/fr/produits/2761619>



**CSA**

Identifiant de l'homologation: 2437602



**cULus Recognized**

Identifiant de l'homologation: E238705

# SUBCON 25/F-SH - Connecteurs de bus D-SUB



2761619

<https://www.phoenixcontact.com/fr/produits/2761619>

## Classifications

### ECLASS

ECLASS-13.0	27440302
ECLASS-15.0	27440322

### ETIM

ETIM 10.0	EC001132
-----------	----------

### UNSPSC

UNSPSC 21.0	39121400
-------------	----------

## Conformité environnementale

### EU RoHS

Conforme aux exigences de la directive RoHS	Oui, Aucun exception
---	----------------------

### China RoHS

Environment friendly use period (EFUP)	EFUP-E
	Aucune substance dangereuse au-dessus des valeurs limites

### EU REACH SVHC

Indication de substance soumise à autorisation REACH (n° CAS)	Aucun substance na un taux pondéral supérieur à 0,1 %
---	---

### EF3.1 Changement climatique

CO2e kg	0,344 kg CO2e
---------	---------------