

PSM PTK - Répartiteur de raccordement

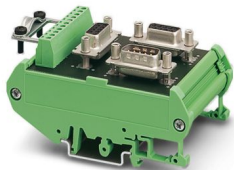


2760623

<https://www.phoenixcontact.com/fr/produits/2760623>

Veillez tenir compte du fait que les données affichées dans ce document PDF proviennent de notre catalogue en ligne. Vous trouverez les données complètes dans la documentation utilisateur. Nos conditions générales d'utilisation des téléchargements sont applicables.

Répartiteur en T passif RS-485, équipé d'un connecteur mâle D-SUB 9 pôles et de 2 connecteurs femelles D-SUB 9 pôles



Données commerciales

Référence	2760623
Conditionnement	1 Unité(s)
Commande minimum	1 Unité(s)
Clé de vente	DNC551
Product key	DNC551
GTIN	4017918064327
Poids par pièce (emballage compris)	108 g
Poids par pièce (hors emballage)	86,1 g
Numéro du tarif douanier	85366990
Pays d'origine	DE

Caractéristiques techniques

Remarques

Remarque relative à l'application

Remarque relative à l'application	Uniquement pour un usage industriel
-----------------------------------	-------------------------------------

Propriétés du produit

Type de produit	Adaptateur
Application	Standard
Schéma des pôles	toutes les broches 1:1

Propriétés électriques

Tension d'essai	500 V AC (50 Hz, 1 min, eff.)
Tension nominale U_N	60 V AC/DC
Intensité nominale I_N	1 A
Support de transmission	Cuivre

Caractéristiques de raccordement

entrant

Type de raccordement	Connecteur mâle D-SUB 9
----------------------	-------------------------

sortant

Type de raccordement	Connecteur femelle SUB-D 9
----------------------	----------------------------

en dérivation

Type de raccordement	Connecteur femelle SUB-D 9
----------------------	----------------------------

en dérivation

Type de raccordement	Connecteur MINICONNEC
Section de conducteur rigide min.	0,14 mm ²
Section de conducteur rigide max.	1,5 mm ²
Section de conducteur souple min.	0,14 mm ²
Section de conducteur souple max.	1,5 mm ²
Section du conducteur AWG min.	26
Section du conducteur AWG max.	16

Interfaces

Système de bus	RS-485
----------------	--------

Dimensions

Largeur	56 mm
Hauteur	89,6 mm
Longueur	48 mm

Indications sur les matériaux

Couleur (Boîtiers)	vert (RAL 6021)
Matériau (Boîtier)	PVC
Classe d'inflammabilité selon UL 94	V0

Câble/conducteur

Blindage	Cadre du D-SUB ou collier pour le blindage
----------	--

Conditions environnementales et de durée de vie

Conditions ambiantes

Indice de protection	IP20
Température ambiante (fonctionnement)	-25 °C ... 70 °C

Normes et spécifications

Exempt de substances néfastes à l'application d'enduits	VDMA 24364:2018-05
---	--------------------

Montage

Type de montage	Montage sur rail DIN
-----------------	----------------------

PSM PTK - Répartiteur de raccordement

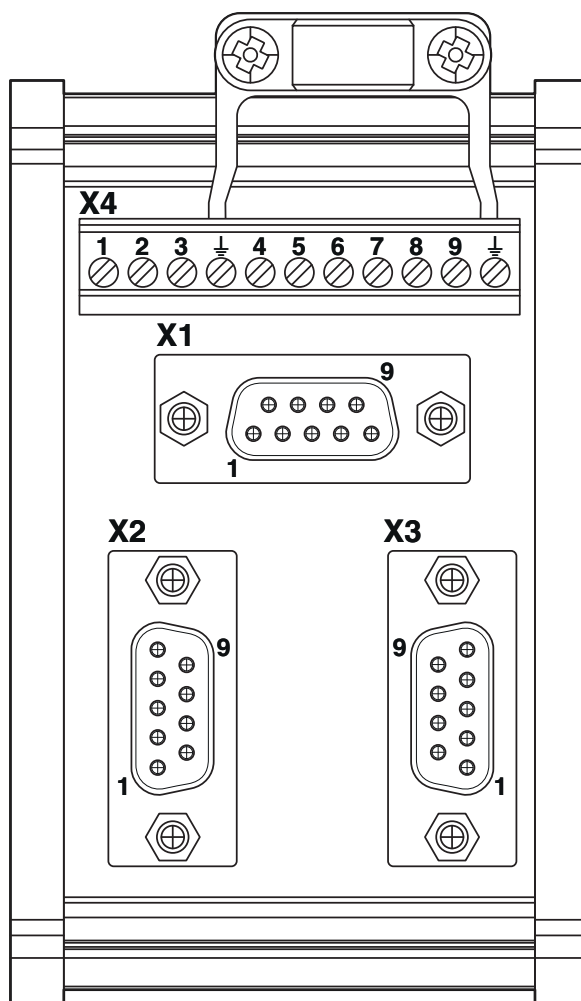
2760623

<https://www.phoenixcontact.com/fr/produits/2760623>



Dessins

Dessin schématique



Vue de face

Schéma de connexion

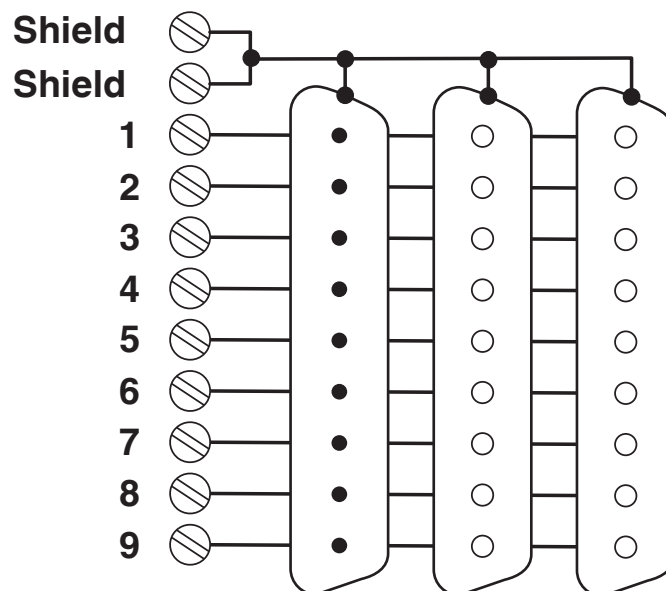


Schéma de connexion


PSM PTK - Répartiteur de raccordement



2760623

<https://www.phoenixcontact.com/fr/produits/2760623>

Homologations

 To download certificates, visit the product detail page: <https://www.phoenixcontact.com/fr/produits/2760623>



cUL Recognized

Identifiant de l'homologation: E238705



UL Recognized

Identifiant de l'homologation: E238705

Classifications

ECLASS

ECLASS-13.0	27141152
ECLASS-15.0	27141152

ETIM

ETIM 10.0	EC002780
-----------	----------

UNSPSC

UNSPSC 21.0	39121400
-------------	----------

Conformité environnementale

EU RoHS

Conforme aux exigences de la directive RoHS	Oui, Aucun exception
---	----------------------

China RoHS

Environment friendly use period (EFUP)	EFUP-50
	Vous trouverez un tableau de déclaration conformément à IACPEIP (China RoHS) concernant les produits dans la zone de téléchargement du produit correspondant sous « Déclaration du fabricant ». Pour tous les produits avec EFUP-E, aucun tableau de déclaration conformément à IACPEIP (China RoHS) nest établi car cela nest pas nécessaire.

EU REACH SVHC

Indication de substance soumise à autorisation REACH (n° CAS)	Aucun substance na un taux pondéral supérieur à 0,1 %
---	---

EF3.1 Changement climatique

CO2e kg	1,573 kg CO2e
---------	---------------