

SCT-D-SUB 9-KG - Boîtier

2749550

<https://www.phoenixcontact.com/fr/produits/2749550>

Veillez tenir compte du fait que les données affichées dans ce document PDF proviennent de notre catalogue en ligne. Vous trouverez les données complètes dans la documentation utilisateur. Nos conditions générales d'utilisation des téléchargements sont applicables.

Boîtier pour câbles pour D-SUB-9



Données commerciales

Référence	2749550
Conditionnement	1 Unité(s)
Commande minimum	1 Unité(s)
Clé de vente	CL311Z
Product key	CL311Z
GTIN	4017918104979
Poids par pièce (emballage compris)	47,34 g
Poids par pièce (hors emballage)	45,7 g
Numéro du tarif douanier	85389099
Pays d'origine	DK

SCT-D-SUB 9-KG - Boîtier

2749550

<https://www.phoenixcontact.com/fr/produits/2749550>



Caractéristiques techniques

Propriétés du produit

Type de produit	Boîtiers pour câbles
Gamme de produits	DATATRAB

Indications sur les matériaux

Couleur	argenté
Matériau du boîtier	Zinc injecté
Matériau de surface du boîtier	nickelé

SCT-D-SUB 9-KG - Boîtier

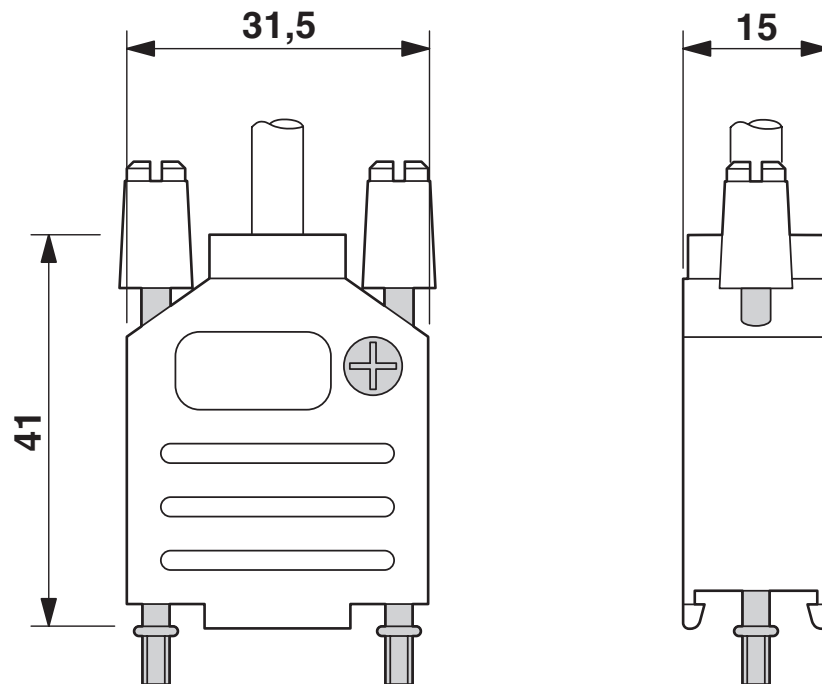
2749550

<https://www.phoenixcontact.com/fr/produits/2749550>



Dessins

Dessin coté



2749550

<https://www.phoenixcontact.com/fr/produits/2749550>

Classifications

ECLASS

ECLASS-13.0	27171503
ECLASS-15.0	27171503

ETIM

ETIM 10.0	EC001466
-----------	----------

UNSPSC

UNSPSC 21.0	39121600
-------------	----------

Conformité environnementale

EU RoHS

Conforme aux exigences de la directive RoHS

Oui, Aucun exception

China RoHS

Environment friendly use period (EFUP)

EFUP-E

Aucune substance dangereuse au-dessus des valeurs limites

EU REACH SVHC

Indication de substance soumise à autorisation REACH (n° CAS)

Aucun substance na un taux pondéral supérieur à 0,1 %