

Veillez tenir compte du fait que les données affichées dans ce document PDF proviennent de notre catalogue en ligne. Vous trouverez les données complètes dans la documentation utilisateur. Nos conditions générales d'utilisation des téléchargements sont applicables.



Connecteur D-SUB, femelle 9 pôles, deux sorties de câble à 35° sur une rangée de blocs de jonction, système de bus : CAN, CANopen®, SafetyBus-P jusqu'à 1 Mbit/s, résistance de terminaison activable via commutateur coulissant, schéma des pôles : 2, 3, 7 ; blocs de jonction à vis

Description du produit

La série D-SUB **SUBCON-PLUS-CAN/...** a été conçue spécialement pour l'utilisation sur les systèmes CAN. Elle permet le raccordement pratique et rapide de la ligne de bus entrante ou sortante, sur le terrain. Dans toutes les réalisations, la résistance de fin de ligne est intégrée et peut être mise en circuit de l'extérieur par l'intermédiaire d'un commutateur coulissant. En même temps, le segment de bus sortant est coupé. Cela facilite la mise en service par segments et évite les erreurs de terminaison. Le connecteur coudé à 35° se distingue par son unité de raccordement interne adaptable. Cette version permet de décider sur place si l'arrivée du câble doit se faire depuis la droite ou depuis la gauche.

Avantages

- Blocs de jonction séparés pour câbles de bus
- Vitesse de transmission élevée
- Mise en service par segments
- Large choix d'entrées de câble
- Confection selon les conditions du terrain
- Sécurité CEM élevée
- Conçus pour tous les câbles CAN-Bus conformément à la CiA Draft Recommendation 303-1 avec un diamètre extérieur de 8 mm
- Résistance de terminaison activable
- Modification de l'orientation D-SUB grâce à un bloc de raccordement réversible

Données commerciales

Référence	2744694
Conditionnement	1 Unité(s)
Commande minimum	1 Unité(s)
Clé de vente	DNC541
Product key	DNC541
GTIN	4017918821760
Poids par pièce (emballage compris)	53 g
Poids par pièce (hors emballage)	54,3 g
Numéro du tarif douanier	85366990
Pays d'origine	DE

Caractéristiques techniques

Remarques

Remarque relative à l'application

Remarque relative à l'application	Uniquement pour un usage industriel
-----------------------------------	-------------------------------------

Restriction d'utilisation

Indication CCCex	L'utilisation en atmosphères explosibles est interdite en Chine.
------------------	--

Propriétés du produit

Type de produit	Connecteur pr lignes de données
MTTF	6706 Années (SN 29500 standard, température 25 °C, cycle de travail 21 %)
	1817 Années (SN 29500 standard, température 40 °C, cycle de travail 34,25 %)
	155 Années (SN 29500 standard, température 40 °C, cycle de travail 100 %)
Schéma des pôles	2, 3, 7

Propriétés électriques

Tension nominale U_N	5 V AC/DC
Intensité nominale I_N	100 mA
Support de transmission	Cuivre

Caractéristiques de raccordement

Connecteur SUB-D

Type de raccordement	Connecteur femelle D-SUB
----------------------	--------------------------

Connexion sur circuit imprimé

Type de raccordement	Raccordement vissé
Longueur à dénuder	5 mm
Section de conducteur rigide min.	0,14 mm ²
Section de conducteur rigide max.	1,5 mm ²
Section de conducteur souple min.	0,14 mm ²
Section de conducteur souple max.	1 mm ²
Point de connexion unifilaire rigide AWG mini	26
Point de connexion unifilaire rigide AWG maxi	16
Section de conducteur souple AWG min.	26
Section de conducteur AWG souple max.	18
Couple de serrage	0,22 Nm ... 0,25 Nm

Interfaces

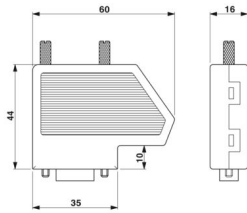
Système de bus	CAN, CANopen, SafetyBus-P
	CAN

2744694

<https://www.phoenixcontact.com/fr/produits/2744694>

Signal	CANopen®
	SafetyBUS p

Dimensions

Dessin coté	
Largeur	16 mm
Hauteur	44 mm
Longueur	60 mm

Indications sur les matériaux

Couleur (Boîtiers)	aluminium blanc (RAL 9006)
Matériau (Boîtier)	ABS (métallisée)

Câble/conducteur

Diamètre extérieur du câble	6 mm ... 10 mm (Ligne de bus entrante)
-----------------------------	--

Propriétés mécaniques

Caractéristiques mécaniques

Cycles d'enfichage	> 200
Vis de fixation	4-40 UNC
Couple de serrage	0,4 Nm

Contrôles mécaniques

Résistance aux vibrations selon EN 60068-2-6/CEI 60068-2-6	Fonctionnement: 5g, 10 ... 150 Hz, 2,5 h en direction XYZ
Chocs selon EN 60068-2-27/CEI 60068-2-27	Fonctionnement: 15g, durée 11 ms, choc sous forme d'impulsion semi-sinusoïdale

Conditions environnementales et de durée de vie

Conditions ambiantes

Indice de protection	IP40
Température ambiante (fonctionnement)	-20 °C ... 75 °C
Température ambiante (stockage/transport)	-25 °C ... 80 °C
Altitude	≤ 5000 m (Restriction : voir la déclaration du fabricant concernant le fonctionnement en altitude)
Humidité de l'air admissible (fonctionnement)	10 % ... 95 % (pas de condensation)
Humidité de l'air admissible (stockage/transport)	5 % ... 95 % (pas de condensation)

Homologations

SUBCON-PLUS-CAN - Connecteurs de bus D-SUB



2744694

<https://www.phoenixcontact.com/fr/produits/2744694>

ATEX

Repérage	⊕ II 3 G Ex ec IIC T4 Gc
Certificat	PxCIF14ATEX2744694X
Remarque	Tenir compte des instructions d'installation particulières contenues dans la documentation.

Test aux gaz nocifs

Repérage	ISA-S71.04-1985 G3 Harsh Group A
----------	----------------------------------

Normes et spécifications

Exempt de substances néfastes à l'application d'enduits	VDMA 24364:2018-05
---	--------------------

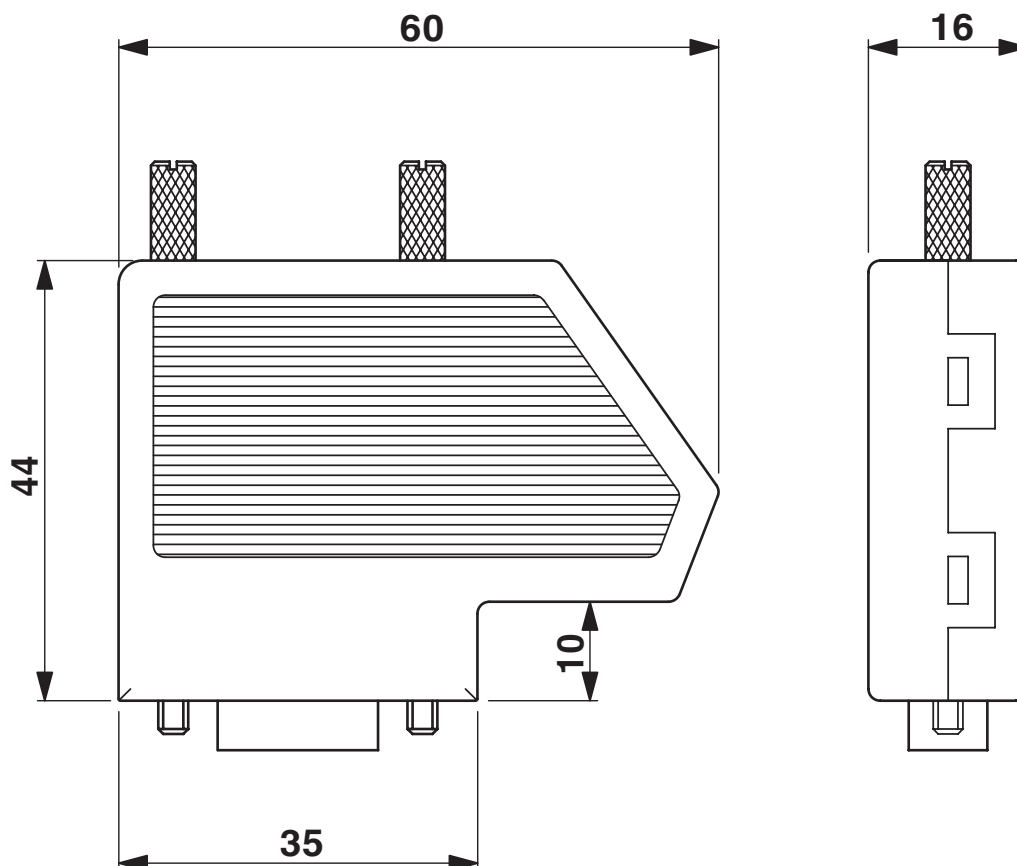
SUBCON-PLUS-CAN - Connecteurs de bus D-SUB

2744694

<https://www.phoenixcontact.com/fr/produits/2744694>

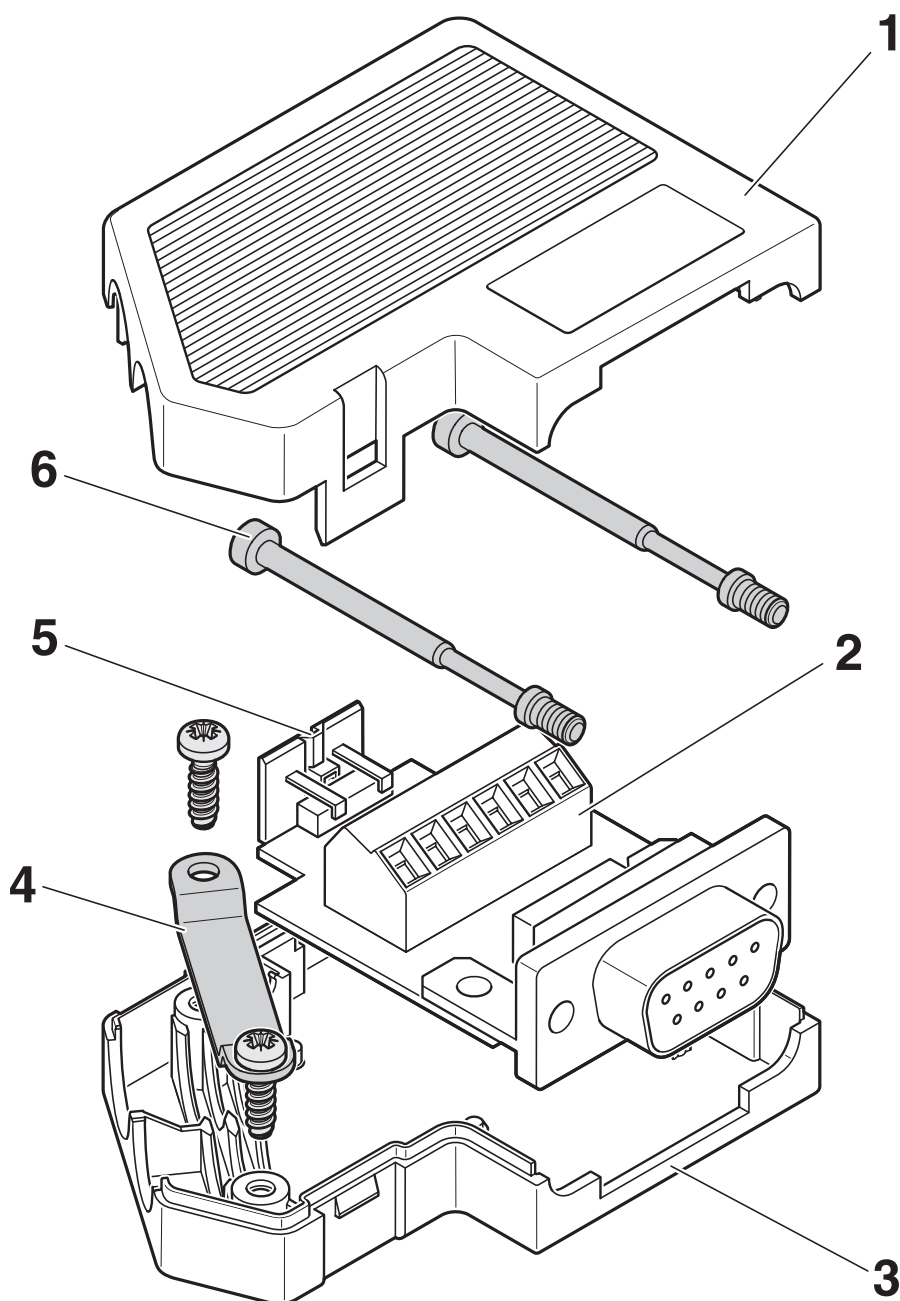
Dessins

Dessin coté



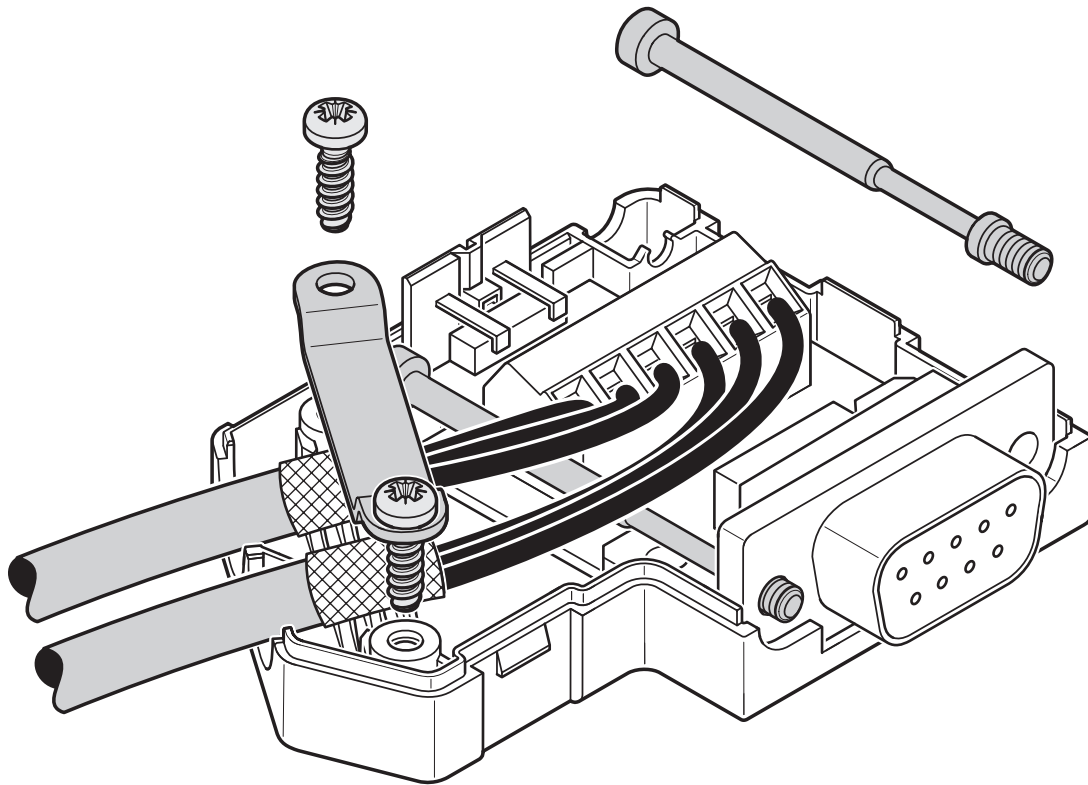
Dessin coté

Dessin schématique



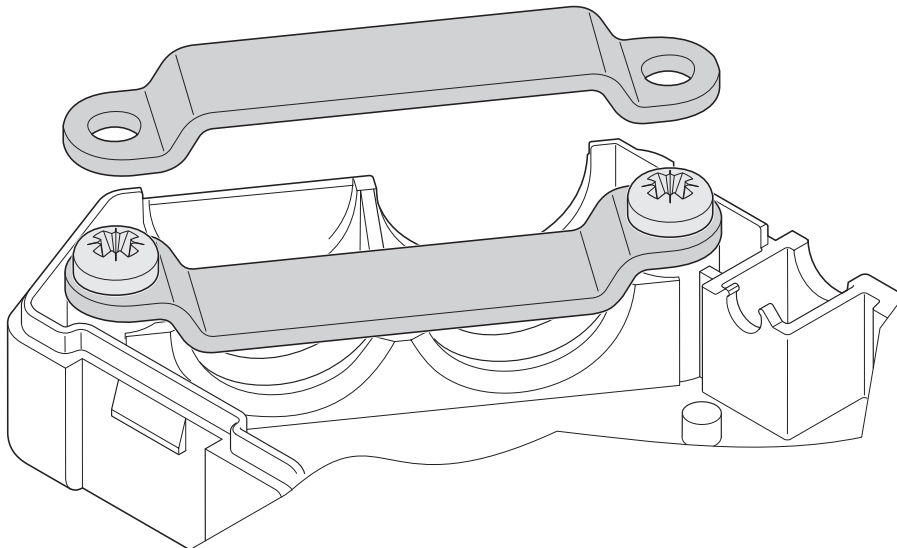
Éléments fonctionnels

Dessin schématique



Raccordement des câbles

Dessin schématique



Bride de collier

Schéma fonctionnel

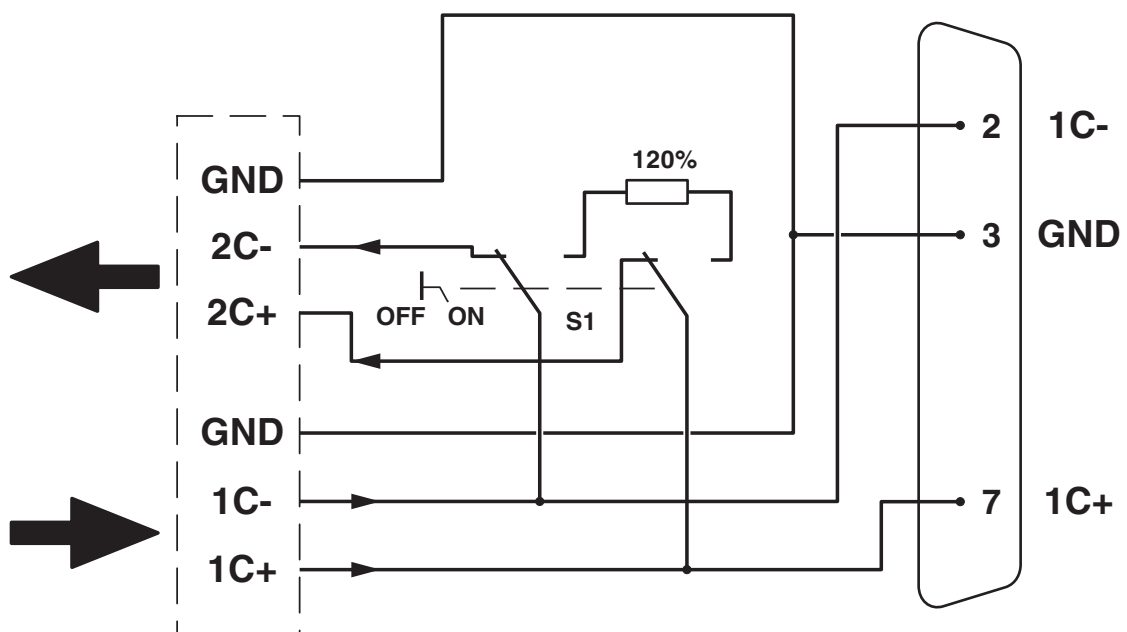


Schéma de connexion

SUBCON-PLUS-CAN - Connecteurs de bus D-SUB



2744694

<https://www.phoenixcontact.com/fr/produits/2744694>

Homologations

🔗 To download certificates, visit the product detail page: <https://www.phoenixcontact.com/fr/produits/2744694>



cUL Recognized

Identifiant de l'homologation: E238705



UL Recognized

Identifiant de l'homologation: E238705



CSA

Identifiant de l'homologation: 2437602

2744694

<https://www.phoenixcontact.com/fr/produits/2744694>

Classifications

ECLASS

ECLASS-13.0	27440302
ECLASS-15.0	27440322

ETIM

ETIM 10.0	EC001132
-----------	----------

UNSPSC

UNSPSC 21.0	39121400
-------------	----------

Conformité environnementale

EU RoHS

Conforme aux exigences de la directive RoHS	Oui, Aucun exception
---	----------------------

China RoHS

Environment friendly use period (EFUP)	EFUP-E
	Aucune substance dangereuse au-dessus des valeurs limites

EU REACH SVHC

Indication de substance soumise à autorisation REACH (n° CAS)	Aucun substance na un taux pondéral supérieur à 0,1 %
---	---

EF3.1 Changement climatique

CO2e kg	0,466 kg CO2e
---------	---------------