

FL CAT5 TERMINAL BOX - Panneau de jonction



2744610

<https://www.phoenixcontact.com/fr/produits/2744610>

Veillez tenir compte du fait que les données affichées dans ce document PDF proviennent de notre catalogue en ligne. Vous trouverez les données complètes dans la documentation utilisateur. Nos conditions générales d'utilisation des téléchargements sont applicables.



Panneau de jonction, un connecteur femelle RJ45 sur 4 blocs de jonction à vis (affectation 1, 2, 3, 6), CAT5e, 10/100 Mbits/s, adaptateur de rail DIN, IP20, contact de blindage pour le rail DIN

Description du produit

Les panneaux de jonction Ethernet assurent la connexion simple et rapide du câblage entre le terrain et l'armoire électrique. Les panneaux de raccordement passifs représentent une alternative conviviale à l'équipement sur site des connecteurs RJ45.

Avantages

- Connexion sécurisée sur potentiel de masse
- Montage sur rail DIN
- 10/100 Mbit/s
- CAT5e
- Homologation DNV GL construction navale



Données commerciales

Référence	2744610
Conditionnement	10 Unité(s)
Commande minimum	1 Unité(s)
Clé de vente	DNC331
Product key	DNC331
GTIN	4017918819477
Poids par pièce (emballage compris)	50,7 g
Poids par pièce (hors emballage)	42,748 g

FL CAT5 TERMINAL BOX - Panneau de jonction



2744610

<https://www.phoenixcontact.com/fr/produits/2744610>

Numéro du tarif douanier	85366990
Pays d'origine	DE

Caractéristiques techniques

Remarques

Remarque relative à l'application

Remarque relative à l'application	Uniquement pour un usage industriel
-----------------------------------	-------------------------------------

Propriétés du produit

Type de produit	Panneau de distribution
MTBF	6702 Années (Telcordia-Standard, température 25 °C, cycle de travail 21% (5 jours par semaine, 8 heures par jour))
	2962 Années (Telcordia-Standard, température 40 °C, cycle de travail 34,25 % (5 jours par semaine, 12 heures par jour))

Propriétés électriques

Alimentation

Courant absorbé typique	< 1 A
-------------------------	-------

Interfaces

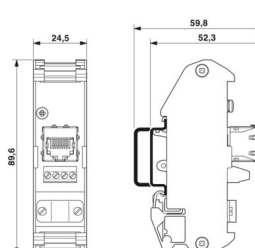
Données: Interface Ethernet, 10/100Base-T(X) selon IEEE 802.3

Débit série	10/100 Mbits/s
Type de raccordement	Raccordement vissé
Nombre de voies	1
Couple de serrage	0,22 Nm ... 0,25 Nm
Schéma des pôles	1:1
Distance de transmission	100 m (câble de distribution compris)
Point de connexion unifilaire rigide	0,14 mm ² ... 1,5 mm ²
Point de connexion unifilaire souple	0,14 mm ² ... 1 mm ²
Section de conducteur AWG souple max.	16
Section de conducteur souple AWG min.	26

Données: Interface Ethernet, 10/100Base-T(X) selon IEEE 802.3

Type de raccordement	RJ45 CAT5e
Nombre de voies	1

Dimensions

Dessin coté	
-------------	--

FL CAT5 TERMINAL BOX - Panneau de jonction



2744610

<https://www.phoenixcontact.com/fr/produits/2744610>

Largeur	25 mm
Hauteur	90 mm
Profondeur	52 mm

Indications sur les matériaux

Couleur (Boîtiers)	vert (RAL 6021)
Matériau (Boîtier)	PVC / PA

Câble/conducteur

Diamètre extérieur du câble	6 mm ... 10 mm
Impédance de la ligne	100 Ω

Propriétés mécaniques

Caractéristiques mécaniques

Cycles d'enfichage	≤ 2500
--------------------	--------

Contrôles mécaniques

Résistance aux vibrations selon EN 60068-2-6/CEI 60068-2-6	: 5g, 10 ... 150 Hz, 2,5 h en direction XYZ
Chocs selon EN 60068-2-27/CEI 60068-2-27	: 25g, durée 11ms, choc sous forme d'impul. semi-sinusoïdale

Conditions environnementales et de durée de vie

Conditions ambiantes

Indice de protection	IP20
Température ambiante (fonctionnement)	-25 °C ... 70 °C
Température ambiante (stockage/transport)	-25 °C ... 85 °C
Température ambiante (montage)	-10 °C ... 70 °C
Humidité de l'air admissible (fonctionnement)	25 % ... 95 % (pas de condensation)

Homologations

Construction navale

Repérage	DNV GL
----------	--------

Données de construction navale

Temperature	B
Humidity	A
Vibration	A
EMC	B
Enclosure	Required protection according to the Rules shall be provided upon installation on board

Montage

Type de montage	Montage sur rail DIN
-----------------	----------------------

FL CAT5 TERMINAL BOX - Panneau de jonction

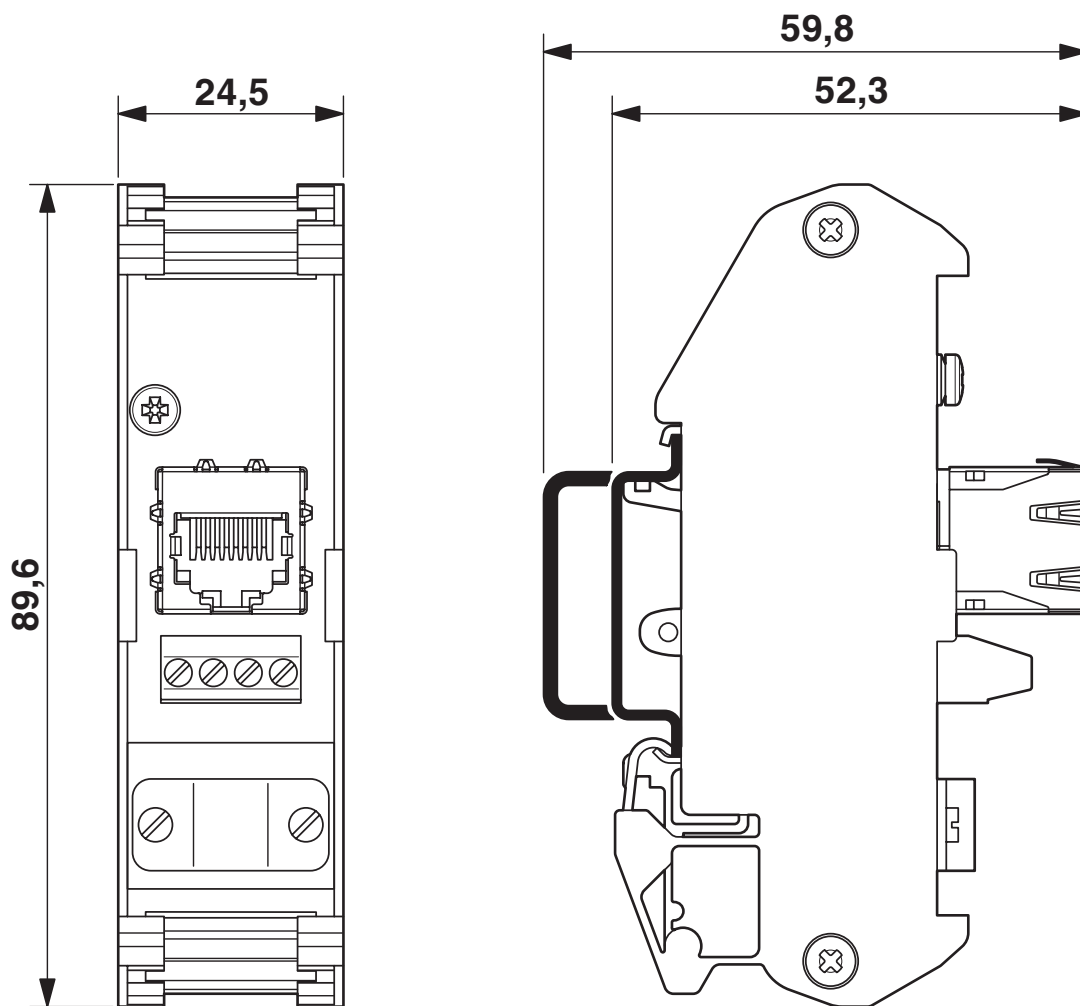


2744610

<https://www.phoenixcontact.com/fr/produits/2744610>

Dessins

Dessin coté



Dessin coté

FL CAT5 TERMINAL BOX - Panneau de jonction

2744610

<https://www.phoenixcontact.com/fr/produits/2744610>



Schéma de connexion

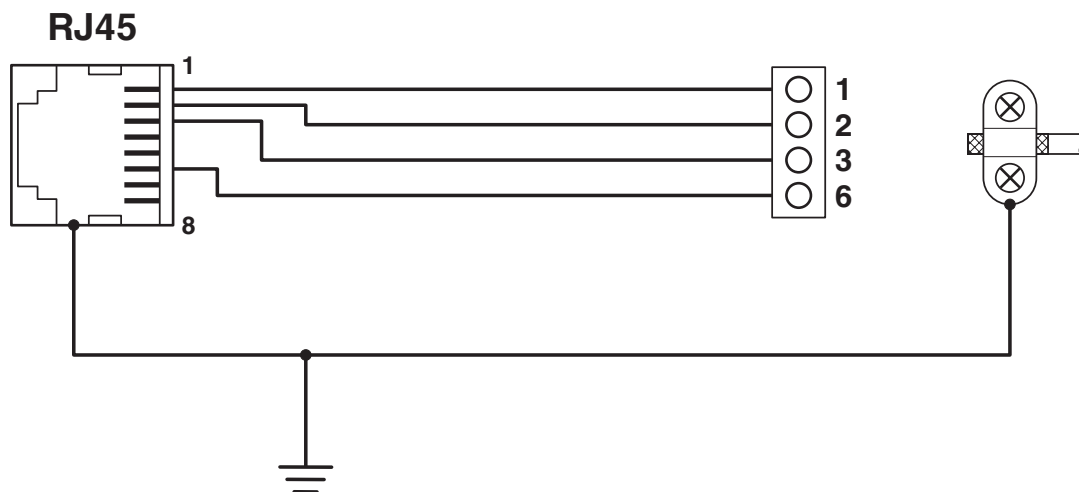


Schéma de connexion


FL CAT5 TERMINAL BOX - Panneau de jonction



2744610

<https://www.phoenixcontact.com/fr/produits/2744610>

Homologations

 To download certificates, visit the product detail page: <https://www.phoenixcontact.com/fr/produits/2744610>



DNV GL

Identifiant de l'homologation: TAA00001KR

FL CAT5 TERMINAL BOX - Panneau de jonction



2744610

<https://www.phoenixcontact.com/fr/produits/2744610>

Classifications

ECLASS

ECLASS-13.0	19170112
ECLASS-15.0	19170112

ETIM

ETIM 10.0	EC001128
-----------	----------

UNSPSC

UNSPSC 21.0	43223300
-------------	----------

Conformité environnementale

EU RoHS

Conforme aux exigences de la directive RoHS

Oui, Aucun exception

China RoHS

Environment friendly use period (EFUP)

EFUP-50

Vous trouverez un tableau de déclaration conformément à IACPEIP (China RoHS) concernant les produits dans la zone de téléchargement du produit correspondant sous « Déclaration du fabricant ». Pour tous les produits avec EFUP-E, aucun tableau de déclaration conformément à IACPEIP (China RoHS) nest établi car cela nest pas nécessaire.

EU REACH SVHC

Indication de substance soumise à autorisation REACH (n° CAS)

Aucun substance na un taux pondéral supérieur à 0,1 %