

PSM-ME-RS232/TTY-P - Convertisseur d'interface



2744458

<https://www.phoenixcontact.com/fr/produits/2744458>

Veillez tenir compte du fait que les données affichées dans ce document PDF proviennent de notre catalogue en ligne. Vous trouverez les données complètes dans la documentation utilisateur. Nos conditions générales d'utilisation des téléchargements sont applicables.



Convertisseur d'interface, pour la conversion de RS-232 (V.24) à TTY, avec isolation galvanique, 2 voies, montage sur profilé

Description du produit

Ce convertisseur assure la conversion bidirectionnelle d'une interface RS-232 en une interface boucle de courant TTY de 20 mA. Grâce au signal TTY insensible aux interférences, on peut transmettre des données sans problèmes sur des distances jusqu'à 1000 m au moyen d'un câble à 4 fils à paires torsadées et blindé.

Avantages

- Montage sur profilé au standard EN
- Distances de transmission jusqu'à 1000 m en mode TTY actif
- Isolation 3 voies de haute qualité jusqu'à 2 kV (VCC // RS-232 // TTY)
- Le raccordement des TTY côté terrain est aisément réalisé avec des câbles de différentes longueurs au moyen de bornes à vis enfichables.
- Protection antisurtension intégrée avec dérivation des transitoires vers le profilé
- Conversion des signaux de données RS-232 TxD/RxD en duplex intégral dans la norme boucle de courant TTY
- Selon le mode de fonctionnement TTY semi-actif, actif ou passif
- Tension d'alimentation adaptée aux armoires électriques avec 24 V DC ou AC
- Affichage de la transmission de données active par le biais de différents indicateurs pour les canaux émission et réception
- Le raccordement RS-232 est réalisé à l'aide d'un câble standard RS-232 avec un Connecteur mâle D-SUB9.
- Vitesse de transmission jusqu'à 19,2 kbits/s
- Homologation DNV GL construction navale

TTY RS-232

Données commerciales

Référence	2744458
Conditionnement	1 Unité(s)
Commande minimum	1 Unité(s)
Clé de vente	DNC111

PSM-ME-RS232/TTY-P - Convertisseur d'interface



2744458

<https://www.phoenixcontact.com/fr/produits/2744458>

Product key	DNC111
GTIN	4017918171803
Poids par pièce (emballage compris)	184 g
Poids par pièce (hors emballage)	179,6 g
Numéro du tarif douanier	85176200
Pays d'origine	DE

Caractéristiques techniques

Remarques

Remarque relative à l'application

Remarque relative à l'application	Uniquement pour un usage industriel
-----------------------------------	-------------------------------------

Restriction d'utilisation

Indication CCCex	L'utilisation en atmosphères explosibles est interdite en Chine.
------------------	--

Propriétés du produit

Type de produit	Convertisseur d'interface
Application	RS-232 TTY
MTBF	1989 Années (Telcordia-Standard, température 25 °C, cycle de travail 21% (5 jours par semaine, 8 heures par jour)) 410 Années (Telcordia-Standard, température 40 °C, cycle de travail 34,25 % (5 jours par semaine, 12 heures par jour))

Propriétés électriques

Isolation galvanique	VCC // RS-232 // TTY
Puissance dissipée maximale en condition nominale	1,8 W
Tension d'essai interface de données/alimentation	2 kV _{eff} (50 Hz, 1 min.) 2 kV AC
Tension d'essai interfaces de données	2 kV AC

Alimentation

Plage de tension d'alimentation	19,2 V AC/DC ... 28,8 V AC/DC
Tension nominale d'alimentation	24 V AC/DC ±20 % (via bloc de jonction à vis enfichable MINICONNEC)
Courant absorbé typique	75 mA (24 V DC)
Circuit de protection	Parafoudre basse tension; Diode zéner bidirectionnelle

Caractéristiques de raccordement

Alimentation

Couple de serrage	0,56 Nm ... 0,79 Nm
-------------------	---------------------

Interfaces

Distorsion des bits	< 5 %
Retard des bits	< 3 µs
Signal	Modbus
Voies de transmission	2 (1/1), RxD, TxD, duplex intégral

Données: Interface RS-232, selon ITU-T V.28, EIA/TIA-232, DIN 66259-1

Débit série	≤ 19,2 kbit/s
Type de raccordement	Connecteur mâle D-SUB 9

PSM-ME-RS232/TTY-P - Convertisseur d'interface



2744458

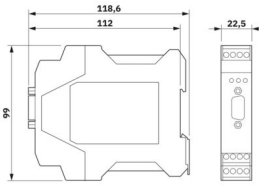
<https://www.phoenixcontact.com/fr/produits/2744458>

Schéma des pôles	Commutation DTE/DCE via commutateur
Distance de transmission	15 m (paire torsadée blindée)
Point de connexion unifilaire souple	0,2 mm ² ... 2,5 mm ²
Section de conducteur AWG souple max.	13
Section de conducteur souple AWG min.	24
Protocoles supportés	transparence du protocole

Données: Interface TTY, CL2 selon DIN 66348-1

Débit série	≤ 19,2 kbit/s
Type de raccordement	Raccordement vissé enfichable
Distance de transmission	1000 m (paire torsadée blindée)
Point de connexion unifilaire souple	0,2 mm ² ... 2,5 mm ²
Section de conducteur AWG souple max.	13
Section de conducteur souple AWG min.	24
Charge/charge de sortie Sortie courant	≤ 500 Ω
Impédance	≤ 117 Ω (Sortie) 126 Ω (Entrée)
Courant de sortie	2x 20 mA ±10 % (Courant de boucle)

Dimensions

Dessin coté	
Largeur	22,5 mm
Hauteur	99 mm
Profondeur	118,6 mm

Indications sur les matériaux

Couleur (Boîtiers)	vert (RAL 6021)
Matériau (Boîtier)	PA

Conditions environnementales et de durée de vie

Conditions ambiantes

Indice de protection	IP20
Température ambiante (fonctionnement)	0 °C ... 55 °C
Température ambiante (stockage/transport)	-40 °C ... 85 °C
Altitude	≤ 5000 m (Restriction : voir la déclaration du fabricant concernant le fonctionnement en altitude)
Humidité de l'air admissible (fonctionnement)	10 % ... 95 % (pas de condensation)

Homologations

PSM-ME-RS232/TTY-P - Convertisseur d'interface



2744458

<https://www.phoenixcontact.com/fr/produits/2744458>

CE

Certificat	Conformité CE
------------	---------------

UL, USA / Canada

Repérage	508 Recognized
	Class I, Div. 2, Groups A, B, C, D
	Class I, Zone 2, AEx nA IIC T4
	Class I, Zone 2, Ex nA IIC T4 Gc X

Test aux gaz nocifs

Repérage	ISA-S71.04-1985 G3 Harsh Group A
----------	----------------------------------

Construction navale

Repérage	DNV GL
----------	--------

Données de construction navale

Temperature	B
Humidity	A
Vibration	A
EMC	B
Enclosure	Required protection according to the Rules shall be provided upon installation on board

Données CEM

Compatibilité électromagnétique	Conformité à la directive CEM 2014/30/UE
Immunité	EN 61000-6-2:2005

Émissions parasites

Normes / Spécifications	EN 61000-6-4
-------------------------	--------------

Décharge électrostatique

Normes/Prescriptions	EN 61000-4-2
----------------------	--------------

Décharge électrostatique

Décharge par contact	± 6 kV (Sévérité de contrôle 3)
Décharge dans l'air	± 8 kV (Sévérité de contrôle 3)
Remarque	Critère B

Champ électromagnétique HF

Normes/Prescriptions	EN 61000-4-3
----------------------	--------------

Champ électromagnétique HF

Plage de fréquence	Sévérité de contrôle 3
Intensité champ	10 V/m
Remarque	Critère A

Transitoires électriques rapides (en salves)

Normes/Prescriptions	EN 61000-4-4
----------------------	--------------

2744458

<https://www.phoenixcontact.com/fr/produits/2744458>

Transitoires électriques rapides (en salves)

Entrée	± 4 kV (5 kHz)
Signal	± 2 kV (5 kHz)
Remarque	Critère B

Ondes de choc (Surge)

Normes/Prescriptions	EN 61000-4-5
----------------------	--------------

Ondes de choc (Surge)

Entrée	± 0,5 kV (2 Ω)
Signal	± 2 kV (42 Ω)
Remarque	Critère B

Perturbations conduites

Normes/Prescriptions	EN 61000-4-6
----------------------	--------------

Perturbations conduites

Remarque	Critère A
Tension	10 V

Émissions

Normes/Prescriptions	EN 55011
Remarque	Classe A, domaine d'application : industrie

Critères

Critère A	Fonctionnement normal dans le cadre des limites fixées.
Critère B	Perturbation temporaire du fonctionnement, que le dispositif corrige de lui-même.

Montage

Type de montage	Montage sur rail DIN
-----------------	----------------------

PSM-ME-RS232/TTY-P - Convertisseur d'interface

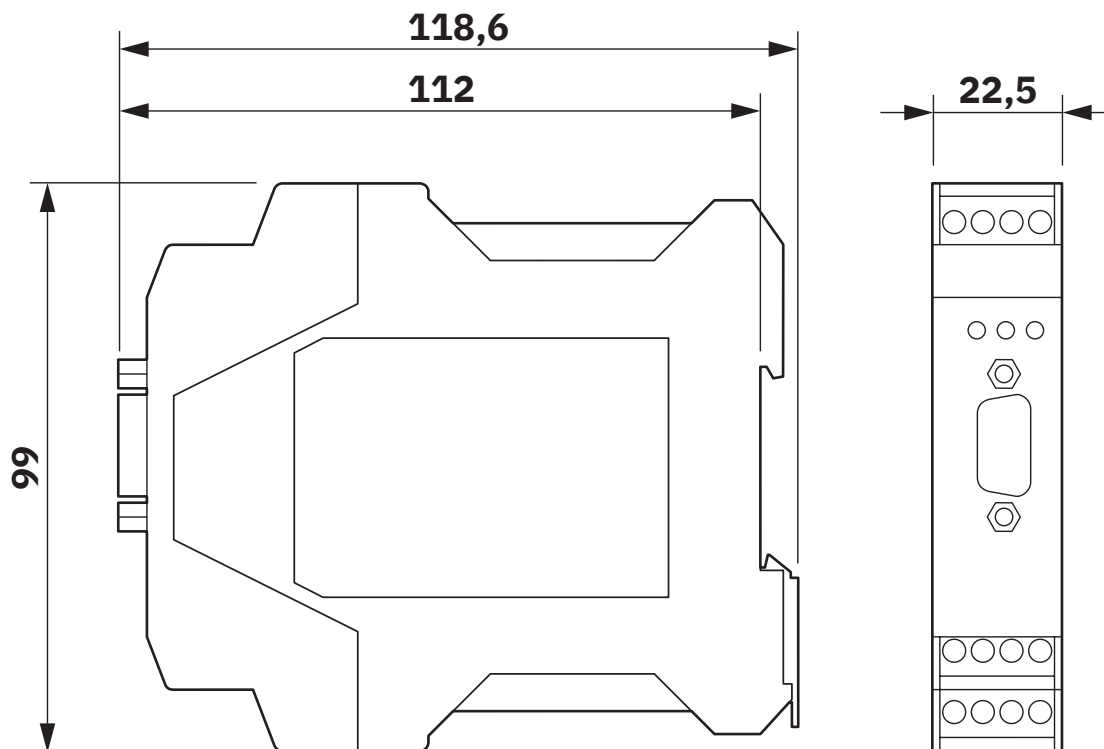
2744458

<https://www.phoenixcontact.com/fr/produits/2744458>



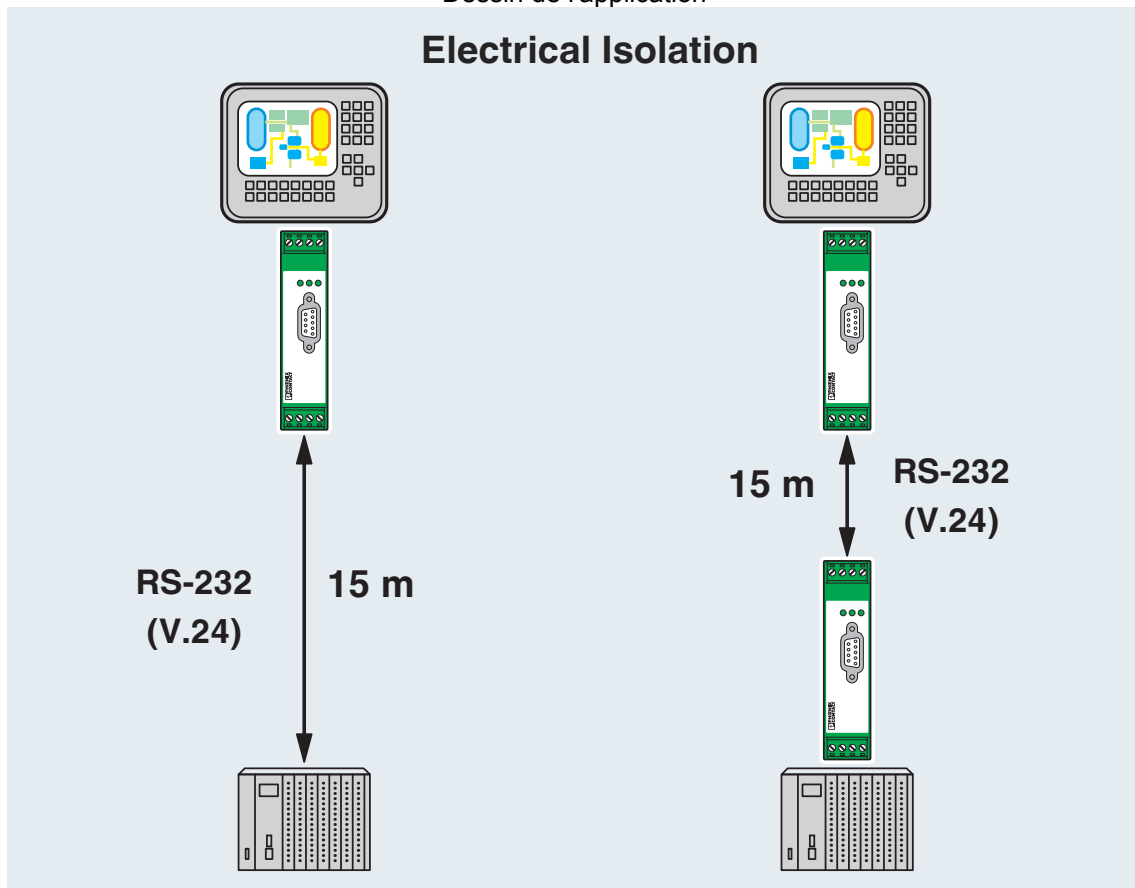
Dessins

Dessin coté



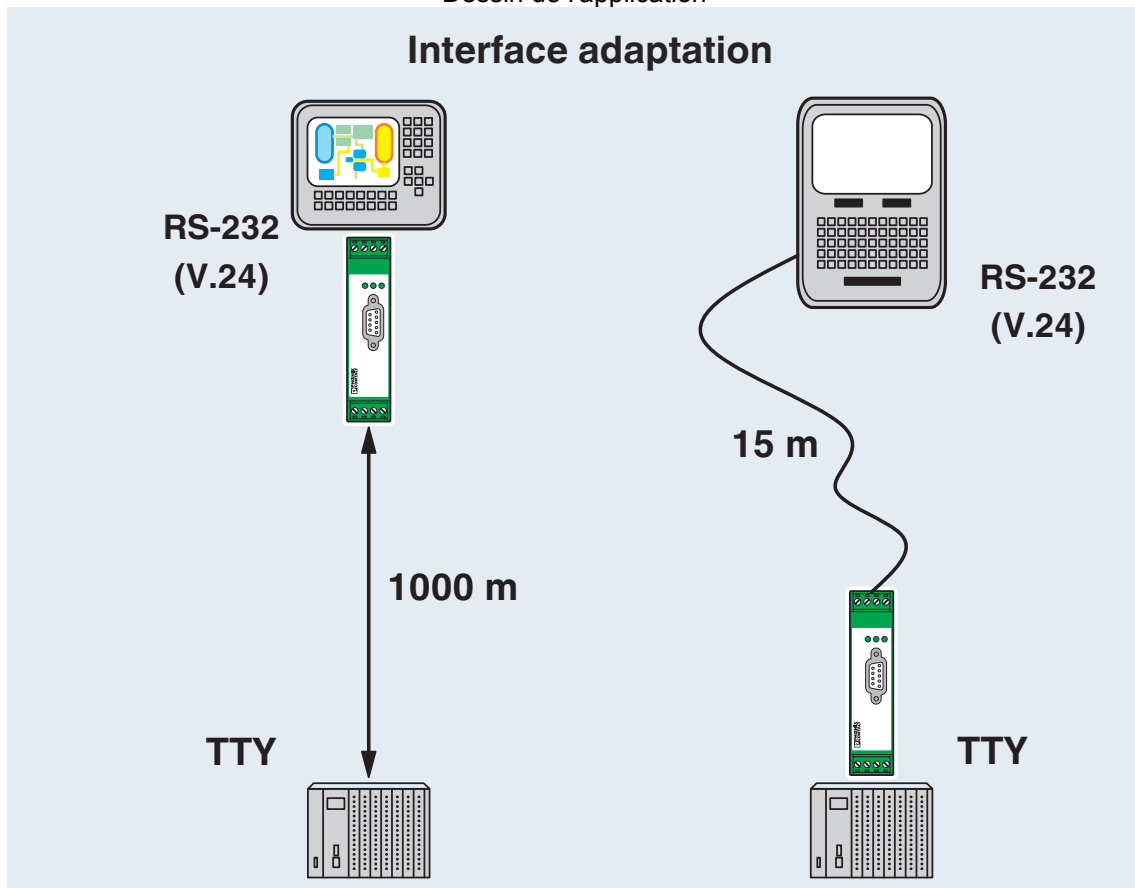
Modèle étroit

Dessin de l'application



Isolation galvanique

Dessin de l'application



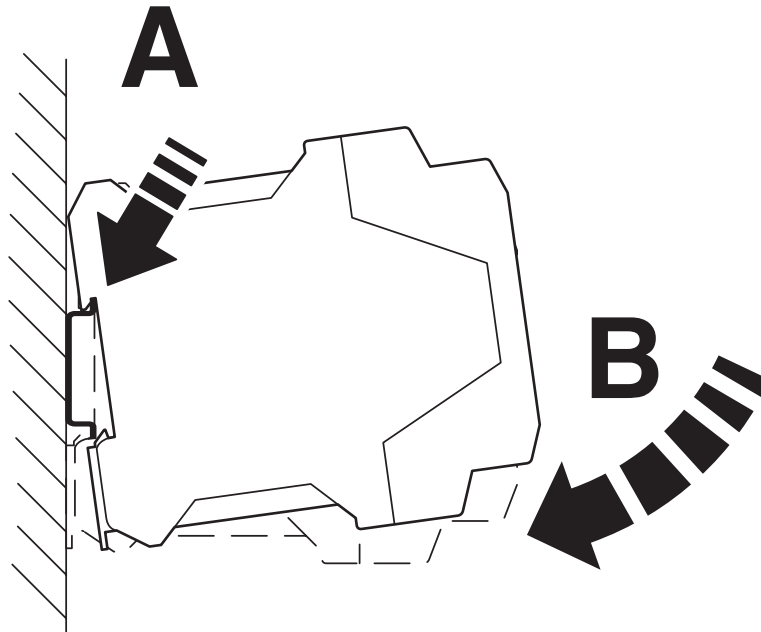
Adaptation d'interfaces

PSM-ME-RS232/TTY-P - Convertisseur d'interface

2744458

<https://www.phoenixcontact.com/fr/produits/2744458>

Dessin schématique



Montage

Schéma de connexion

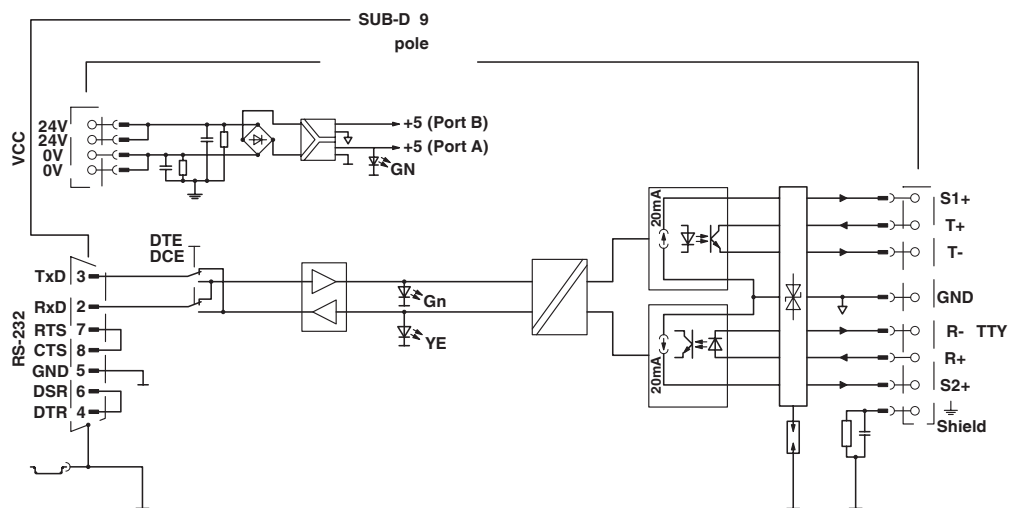



Schéma de principe

2744458

<https://www.phoenixcontact.com/fr/produits/2744458>

Homologations

 To download certificates, visit the product detail page: <https://www.phoenixcontact.com/fr/produits/2744458>



cUL Recognized

Identifiant de l'homologation: E238705



UL Recognized

Identifiant de l'homologation: E238705



DNV GL

Identifiant de l'homologation: TAA00001KR



cUL Recognized

Identifiant de l'homologation: E199827

	Tension nominale U_N	Intensité nominale I_N	Section AWG	Section mm^2
keine				
	24 V	0,075 A	-	-



cUL Listed

Identifiant de l'homologation: E199827



UL Listed

Identifiant de l'homologation: E199827

PSM-ME-RS232/TTY-P - Convertisseur d'interface



2744458

<https://www.phoenixcontact.com/fr/produits/2744458>

Classifications

ECLASS

ECLASS-13.0	27242208
ECLASS-15.0	27242208

UNSPSC

UNSPSC 21.0	32151700
-------------	----------

Conformité environnementale

EU RoHS

Conforme aux exigences de la directive RoHS	Oui
sauf exceptions mentionnées	6(c), 7(a), 7(c)-I

China RoHS

Environment friendly use period (EFUP)	EFUP-50
	Vous trouverez un tableau de déclaration conformément à IACPEIP (China RoHS) concernant les produits dans la zone de téléchargement du produit correspondant sous « Déclaration du fabricant ». Pour tous les produits avec EFUP-E, aucun tableau de déclaration conformément à IACPEIP (China RoHS) n'est établi car cela n'est pas nécessaire.

EU REACH SVHC

Indication de substance soumise à autorisation REACH (n° CAS)	Lead(n° CAS: 7439-92-1)
SCIP	866dc614-eb99-4212-a3b5-c6b58345a1f7