

SUBCON-PLUS-PROFIB/AX - Connecteurs de bus D-SUB



2744377

<https://www.phoenixcontact.com/fr/produits/2744377>

Veillez tenir compte du fait que les données affichées dans ce document PDF proviennent de notre catalogue en ligne. Vous trouverez les données complètes dans la documentation utilisateur. Nos conditions générales d'utilisation des téléchargements sont applicables.



Connecteur mâle D-SUB , 9 pôles, modèle axial avec deux arrivées de câble, système de bus : PROFIBUS DP jusqu'à 12 MBit/s, résistance de terminaison connectable via commutateur coulissant, brochage : 3, 5, 6, 8 ; bornes de raccordement à ressort

Description du produit

La série de connecteurs SUB-D **SUBCON-PLUS-PROFIB/...** a été conçue spécialement pour les systèmes PROFIBUS jusqu'à 12 Mbits/s. Elle autorise un raccordement aisé et rapide des segments entrant et sortant, dans les conditions du terrain. Dans toutes les réalisations, la résistance de fin de ligne est intégrée et peut être mise en circuit de l'extérieur par l'intermédiaire d'un commutateur coulissant. En même temps, le segment de bus sortant est coupé. Cela facilite la mise en service par segments et évite les erreurs de terminaison.



Données commerciales

Référence	2744377
Conditionnement	1 Unité(s)
Commande minimum	1 Unité(s)
Clé de vente	DNC531
Product key	DNC531
GTIN	4017918818135
Poids par pièce (emballage compris)	37,5 g
Poids par pièce (hors emballage)	53 g
Numéro du tarif douanier	85366990
Pays d'origine	DE

2744377

<https://www.phoenixcontact.com/fr/produits/2744377>

Caractéristiques techniques

Remarques

Remarque relative à l'application

Remarque relative à l'application	Uniquement pour un usage industriel
-----------------------------------	-------------------------------------

Restriction d'utilisation

Indication CCCex	L'utilisation en atmosphères explosibles est interdite en Chine.
------------------	--

Propriétés du produit

Type de produit	Connecteur pr lignes de données
MTTF	6706 Années (SN 29500 standard, température 25 °C, cycle de travail 21 %)
	1817 Années (SN 29500 standard, température 40 °C, cycle de travail 34,25 %)
	155 Années (SN 29500 standard, température 40 °C, cycle de travail 100 %)
Schéma des pôles	3, 5, 6, 8

Propriétés électriques

Puissance dissipée maximale en condition nominale	0,025 W
Tension nominale U_N	5 V
Intensité nominale I_N	100 mA
Support de transmission	Cuivre

Caractéristiques de raccordement

Couple de serrage	... 0,4 Nm
-------------------	------------

Connecteur SUB-D

Type de raccordement	Connecteur mâle D-SUB
----------------------	-----------------------

Connexion sur circuit imprimé

Type de raccordement	Raccordement à ressort de traction
Longueur à dénuder	9 mm
Section de conducteur rigide min.	0,12 mm ²
Section de conducteur rigide max.	0,5 mm ²
Point de connexion unifilaire rigide AWG mini	26
Point de connexion unifilaire rigide AWG maxi	20

Interfaces

Système de bus	PROFIBUS DP
Signal	PROFIBUS

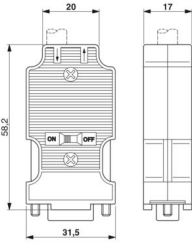
Dimensions

SUBCON-PLUS-PROFIB/AX - Connecteurs de bus D-SUB



2744377

<https://www.phoenixcontact.com/fr/produits/2744377>

Dessin coté	
Largeur	17 mm
Hauteur	31,5 mm
Longueur	58,2 mm

Indications sur les matériaux

Couleur (Boîtiers)	aluminium blanc (RAL 9006)
Matériau (Boîtier)	ABS (métallisée)

Câble/conducteur

Diamètre extérieur du câble	7,6 mm ... 8,4 mm (Ligne de bus entrante)
-----------------------------	---

Propriétés mécaniques

Caractéristiques mécaniques

Cycles d'enfichage	> 200
Vis de fixation	4-40 UNC
Couple de serrage	0,4 Nm

Contrôles mécaniques

Résistance aux vibrations selon EN 60068-2-6/CEI 60068-2-6	: 5g, 10 ... 150 Hz, 2,5 h en direction XYZ
Chocs selon EN 60068-2-27/CEI 60068-2-27	: 15g, durée 11 ms, choc sous forme d'impulsion semi-sinusoïdale

Conditions environnementales et de durée de vie

Conditions ambiantes

Indice de protection	IP40
Température ambiante (fonctionnement)	-20 °C ... 75 °C
Température ambiante (stockage/transport)	-25 °C ... 80 °C
Altitude	≤ 5000 m (Restriction : voir la déclaration du fabricant concernant le fonctionnement en altitude)
Humidité de l'air admissible (fonctionnement)	10 % ... 95 % (pas de condensation)
Humidité de l'air admissible (stockage/transport)	5 % ... 95 % (pas de condensation)

Homologations

ATEX

Repérage	Ⓔ II 3 G Ex ec IIC T4 Gc
Certificat	PxCIF15ATEX2744348X

SUBCON-PLUS-PROFIB/AX - Connecteurs de bus D-SUB



2744377

<https://www.phoenixcontact.com/fr/produits/2744377>

Remarque	Tenir compte des instructions d'installation particulières contenues dans la documentation.
----------	---

UKEX

Repérage	Ⓜ II 3 G Ex ec IIC T4 Gc
Certificat	PxCIMA22UKEX2744348X

Test aux gaz nocifs

Repérage	ISA-S71.04-1985 G3 Harsh Group A
----------	----------------------------------

Normes et spécifications

Exempt de substances néfastes à l'application d'enduits	VDMA 24364:2018-05
---	--------------------

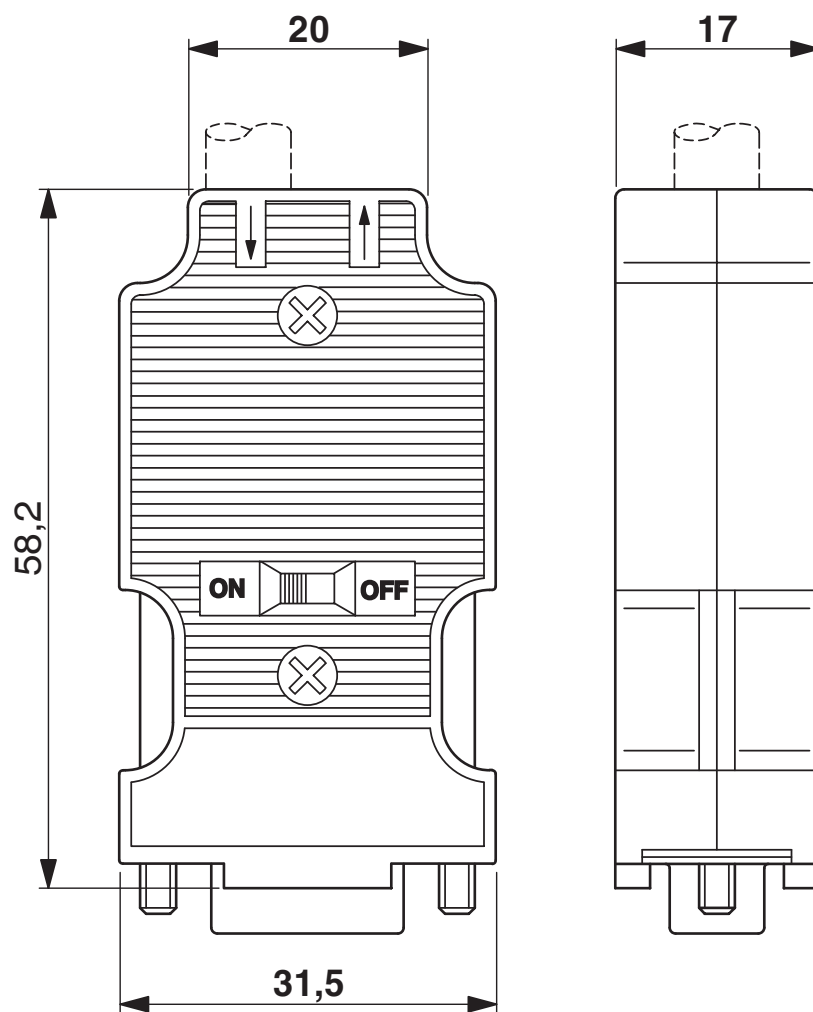
SUBCON-PLUS-PROFIB/AX - Connecteurs de bus D-SUB

2744377

<https://www.phoenixcontact.com/fr/produits/2744377>

Dessins

Dessin coté



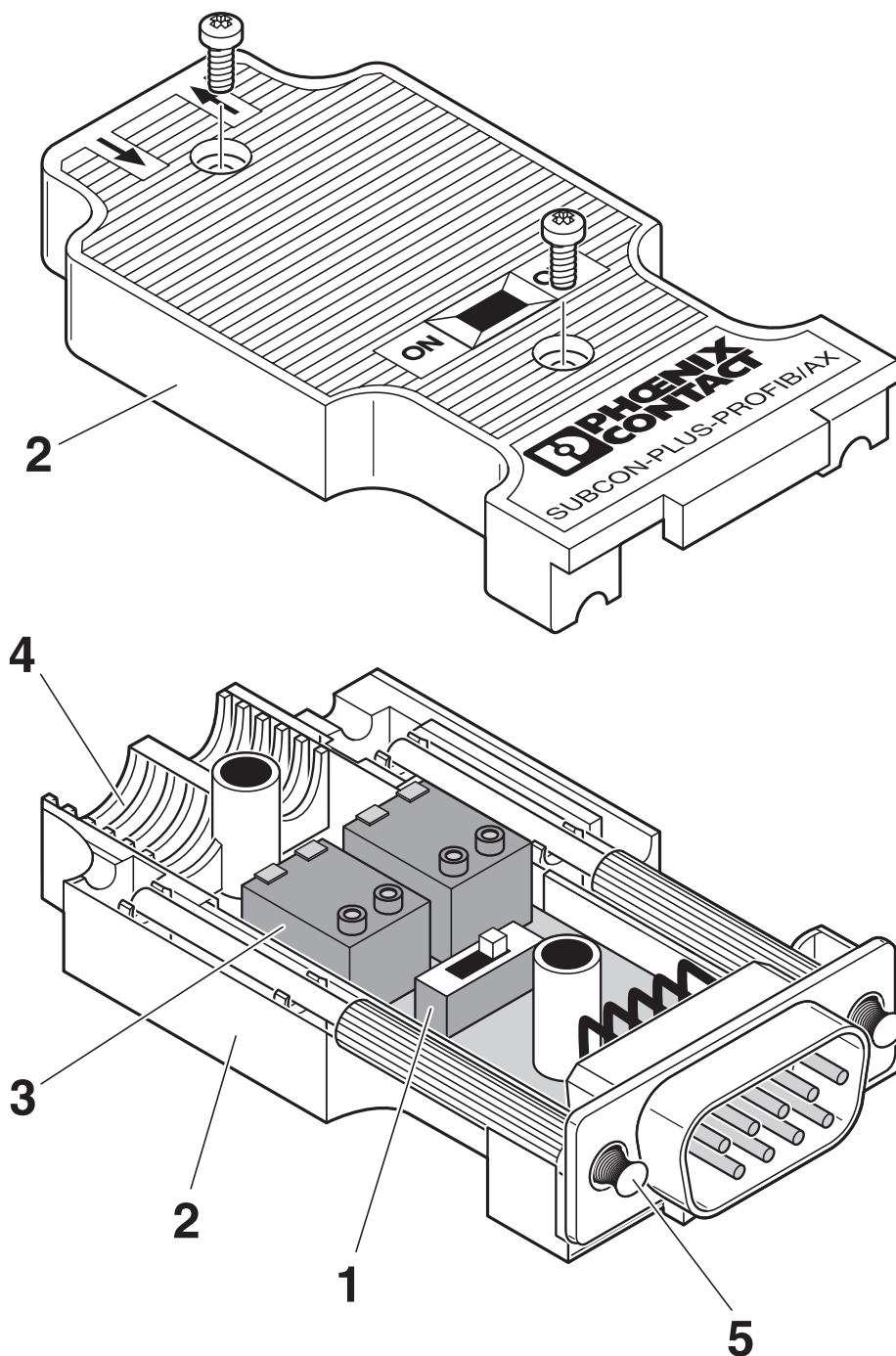
Dessin coté

SUBCON-PLUS-PROFIB/AX - Connecteurs de bus D-SUB

2744377

<https://www.phoenixcontact.com/fr/produits/2744377>

Dessin schématique



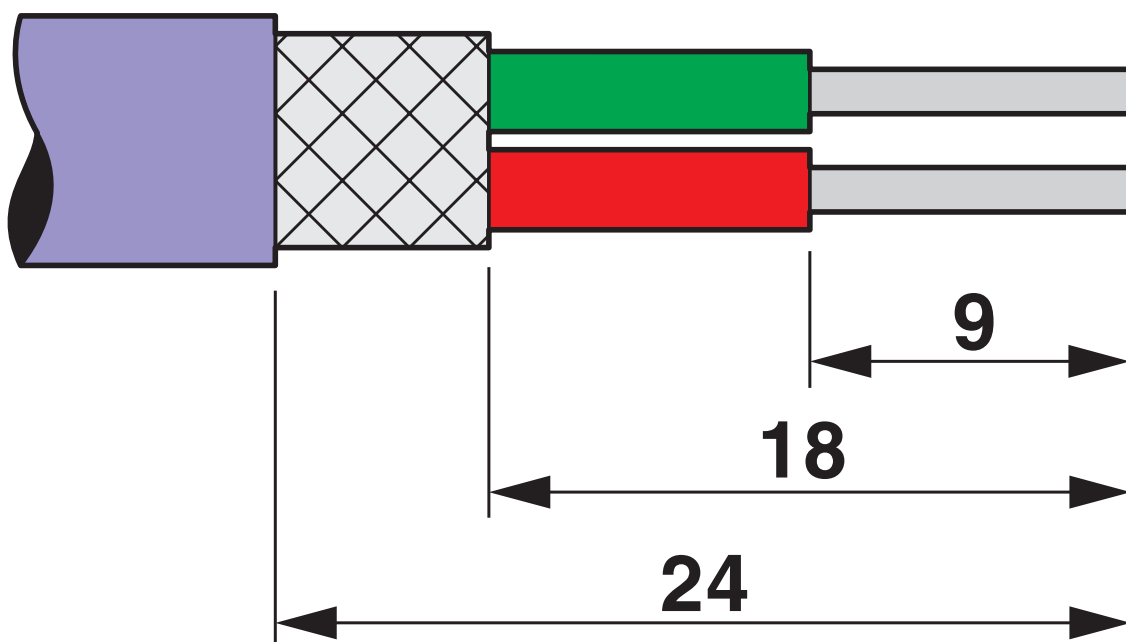
Éléments fonctionnels

SUBCON-PLUS-PROFIB/AX - Connecteurs de bus D-SUB

2744377

<https://www.phoenixcontact.com/fr/produits/2744377>

Dessin schématique



Indication de dénudage

SUBCON-PLUS-PROFIB/AX - Connecteurs de bus D-SUB

2744377

<https://www.phoenixcontact.com/fr/produits/2744377>

Schéma de connexion

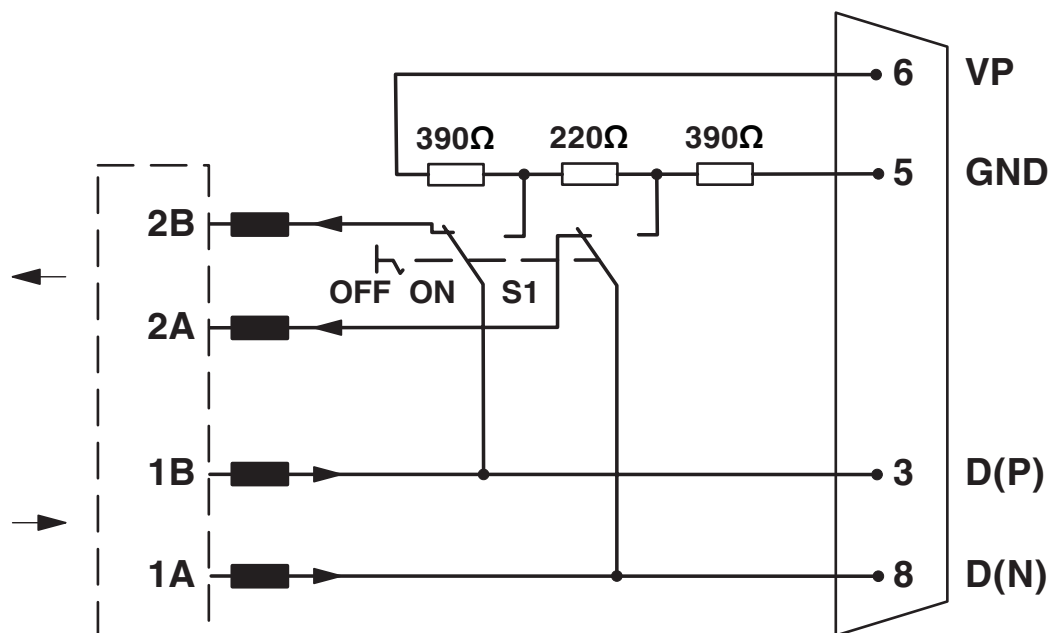


Schéma fonctionnel de la gamme de connecteurs mâles
SUBCONNEX-PLUS-PROFIB/...


SUBCON-PLUS-PROFIB/AX - Connecteurs de bus D-SUB



2744377

<https://www.phoenixcontact.com/fr/produits/2744377>

Homologations

 To download certificates, visit the product detail page: <https://www.phoenixcontact.com/fr/produits/2744377>



cUL Recognized

Identifiant de l'homologation: E238705



UL Recognized

Identifiant de l'homologation: E238705



CSA

Identifiant de l'homologation: 2437602

SUBCON-PLUS-PROFIB/AX - Connecteurs de bus D-SUB



2744377

<https://www.phoenixcontact.com/fr/produits/2744377>

Classifications

ECLASS

ECLASS-13.0	27440302
ECLASS-15.0	27440322

ETIM

ETIM 10.0	EC001132
-----------	----------

UNSPSC

UNSPSC 21.0	39121400
-------------	----------

SUBCON-PLUS-PROFIB/AX - Connecteurs de bus D-SUB



2744377

<https://www.phoenixcontact.com/fr/produits/2744377>

Conformité environnementale

EU RoHS

Conforme aux exigences de la directive RoHS

Oui, Aucun exception

China RoHS

Environment friendly use period (EFUP)

EFUP-E

Aucune substance dangereuse au-dessus des valeurs limites

EU REACH SVHC

Indication de substance soumise à autorisation REACH (n° CAS)

Aucun substance na un taux pondéral supérieur à 0,1 %

EF3.1 Changement climatique

CO2e kg

0,561 kg CO2e

Phoenix Contact 2026 © - Tous droits réservés

<https://www.phoenixcontact.com>

PHOENIX CONTACT SAS

52 Boulevard de Beaubourg Emerainville

77436 Marne La Vallée Cedex 2 France

+33 (0) 1 60 17 98 98

documentation@phoenixcontact.fr