

# SUBCON-PLUS-PROFIB - Connecteurs de bus D-SUB



2744348

<https://www.phoenixcontact.com/fr/produits/2744348>

Veillez tenir compte du fait que les données affichées dans ce document PDF proviennent de notre catalogue en ligne. Vous trouverez les données complètes dans la documentation utilisateur. Nos conditions générales d'utilisation des téléchargements sont applicables.



Connecteur D-SUB, 9 pôles, tige, deux arrivées de câble à 35°, système de bus : PROFIBUS-DP jusqu'à 12 MBit/s, résistance de terminaison activable via commutateur coulissant, affectation des broches : 3, 5, 6, 8 ; blocs de jonction à ressort

## Avantages

- Pour tous les câbles Fast Connect PROFIBUS et les liaisons bus RS-485
- Modification de l'orientation D-SUB grâce à un bloc de raccordement réversible

## Données commerciales

Référence	2744348
Conditionnement	1 Unité(s)
Commande minimum	1 Unité(s)
Clé de vente	DNC531
Product key	DNC531
GTIN	4017918172947
Poids par pièce (emballage compris)	38,7 g
Poids par pièce (hors emballage)	39,7 g
Numéro du tarif douanier	85366990
Pays d'origine	DE

## Caractéristiques techniques

### Remarques

#### Remarque relative à l'application

Remarque relative à l'application	Uniquement pour un usage industriel
-----------------------------------	-------------------------------------

#### Restriction d'utilisation

Indication CCCex	L'utilisation en atmosphères explosibles est interdite en Chine.
------------------	--

### Propriétés du produit

Type de produit	Connecteur pr lignes de données
MTTF	6706 Années (SN 29500 standard, température 25 °C, cycle de travail 21 %)
	1817 Années (SN 29500 standard, température 40 °C, cycle de travail 34,25 %)
	155 Années (SN 29500 standard, température 40 °C, cycle de travail 100 %)
Schéma des pôles	3, 5, 6, 8

### Propriétés électriques

Puissance dissipée maximale en condition nominale	0,025 W
Tension nominale $U_N$	5 V AC/DC
Intensité nominale $I_N$	100 mA
Support de transmission	Cuivre

### Caractéristiques de raccordement

#### Connecteur SUB-D

Type de raccordement	Connecteur mâle D-SUB
----------------------	-----------------------

#### Connexion sur circuit imprimé

Type de raccordement	Raccordement à ressort de traction
Longueur à dénuder	9 mm
Section de conducteur rigide min.	0,12 mm <sup>2</sup>
Section de conducteur rigide max.	0,5 mm <sup>2</sup>
Point de connexion unifilaire rigide AWG mini	26
Point de connexion unifilaire rigide AWG maxi	20

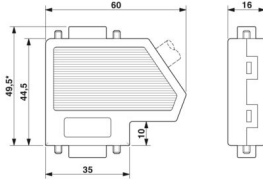
### Interfaces

Système de bus	PROFIBUS DP
Signal	PROFIBUS

### Dimensions

2744348

<https://www.phoenixcontact.com/fr/produits/2744348>

Dessin coté	
Largeur	16 mm
Hauteur	49,5 mm
Longueur	60 mm

## Indications sur les matériaux

Couleur (Boîtiers)	aluminium blanc (RAL 9006)
Matériau (Boîtier)	ABS (métallisée)

## Câble/conducteur

Diamètre extérieur du câble	7,6 mm ... 8,4 mm (Ligne de bus entrante)
-----------------------------	---

## Propriétés mécaniques

### Caractéristiques mécaniques

Cycles d'enfichage	> 200
Vis de fixation	4-40 UNC
Couple de serrage	0,4 Nm

## Contrôles mécaniques

Résistance aux vibrations selon EN 60068-2-6/CEI 60068-2-6	Fonctionnement: 5g, 10 ... 150 Hz, 2,5 h en direction XYZ
Chocs selon EN 60068-2-27/CEI 60068-2-27	Fonctionnement: 15g, durée 11 ms, choc sous forme d'impulsion semi-sinusoïdale

## Conditions environnementales et de durée de vie

### Conditions ambiantes

Indice de protection	IP40
Température ambiante (fonctionnement)	-20 °C ... 75 °C
Température ambiante (stockage/transport)	-25 °C ... 80 °C
Altitude	≤ 5000 m (Restriction : voir la déclaration du fabricant concernant le fonctionnement en altitude)
Humidité de l'air admissible (fonctionnement)	10 % ... 95 % (pas de condensation)
Humidité de l'air admissible (stockage/transport)	5 % ... 95 % (pas de condensation)

## Homologations

### ATEX

Repérage	⊕ II 3 G Ex ec IIC T4 Gc
Certificat	PxCIF15ATEX2744348X
Remarque	Tenir compte des instructions d'installation particulières contenues dans la documentation.

# SUBCON-PLUS-PROFIB - Connecteurs de bus D-SUB



2744348

<https://www.phoenixcontact.com/fr/produits/2744348>

## UKEX

Repérage	⊕ II 3 G Ex ec IIC T4 Gc
Certificat	PxCIMA22UKEX2744348X

## Test aux gaz nocifs

Repérage	ISA-S71.04-1985 G3 Harsh Group A
----------	----------------------------------

## Normes et spécifications

Exempt de substances néfastes à l'application d'enduits	VDMA 24364:2018-05
---	--------------------

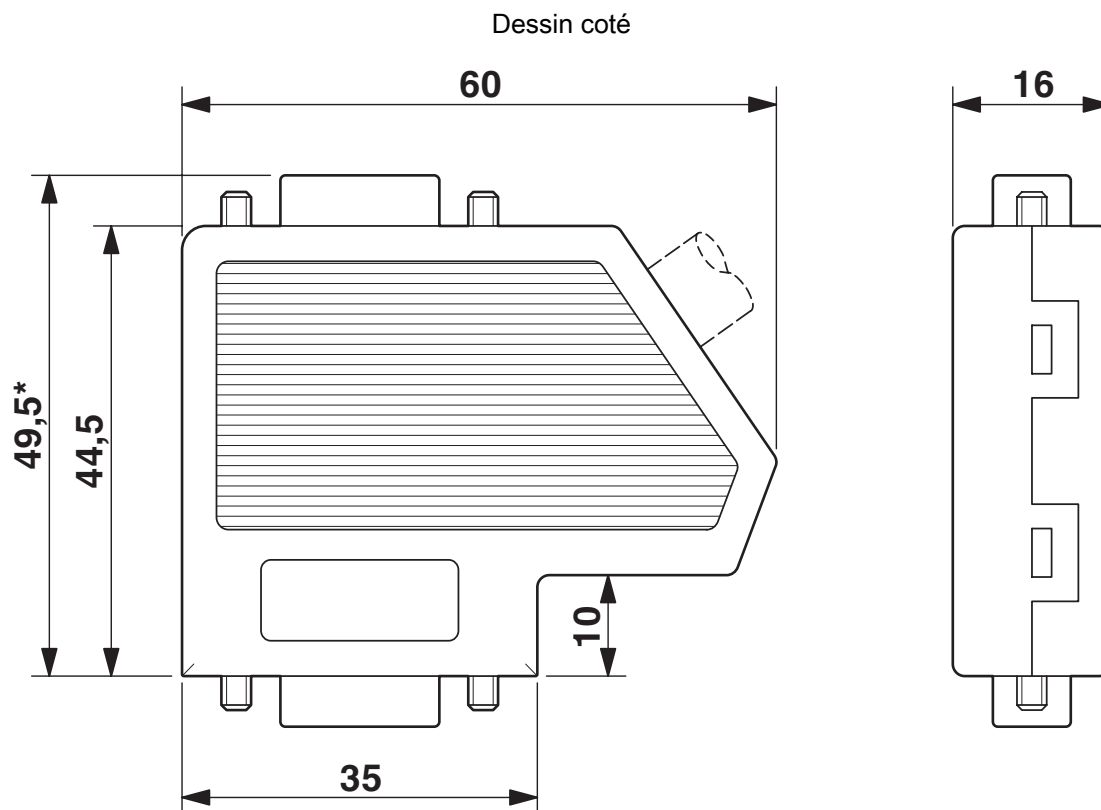
# SUBCON-PLUS-PROFIB - Connecteurs de bus D-SUB



2744348

<https://www.phoenixcontact.com/fr/produits/2744348>

## Dessins

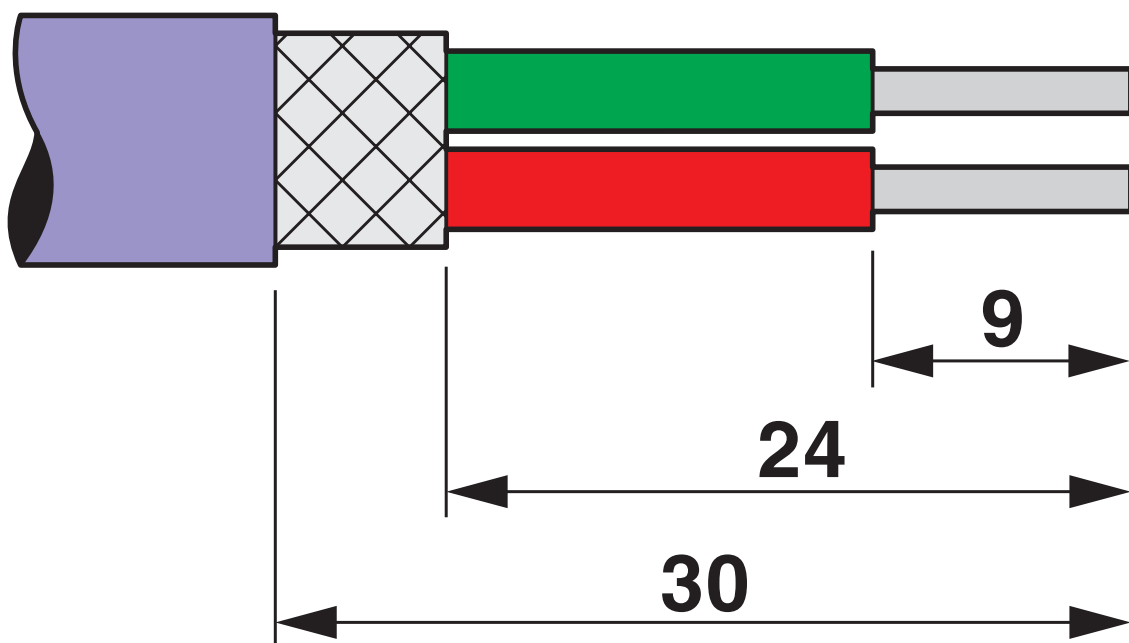


Dessin coté

2744348

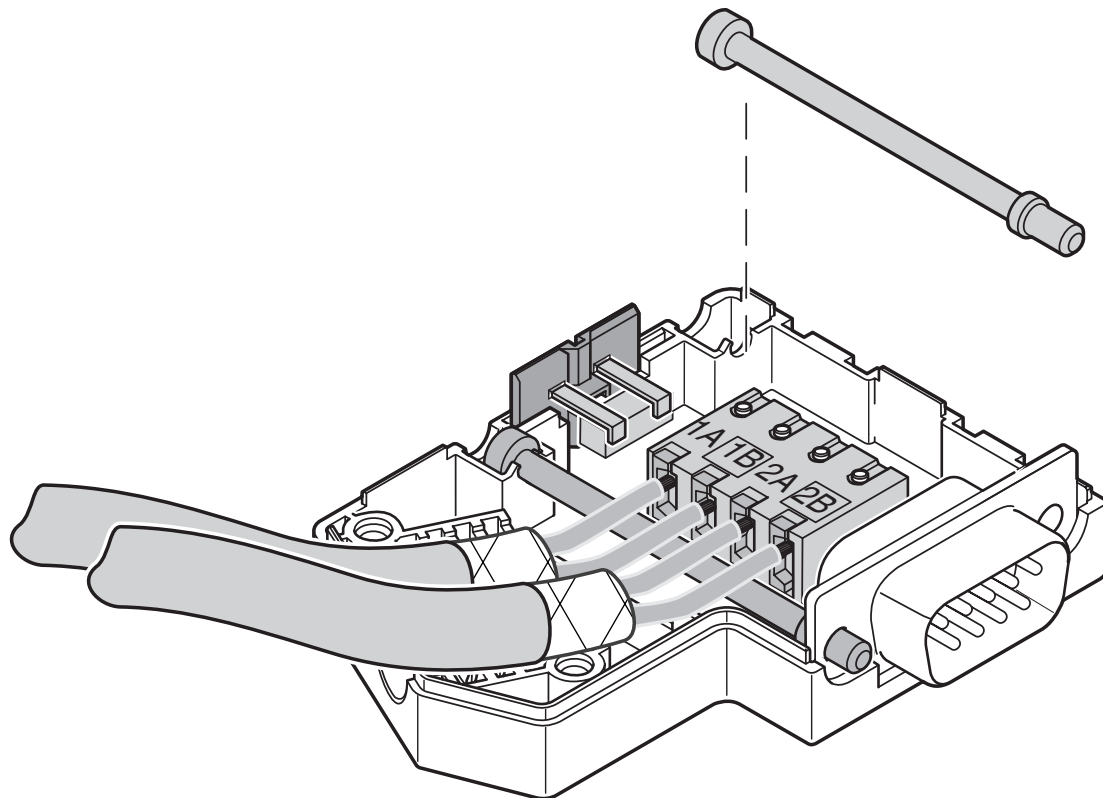
<https://www.phoenixcontact.com/fr/produits/2744348>

Dessin schématique



Indication de dénudage

## Dessin schématique

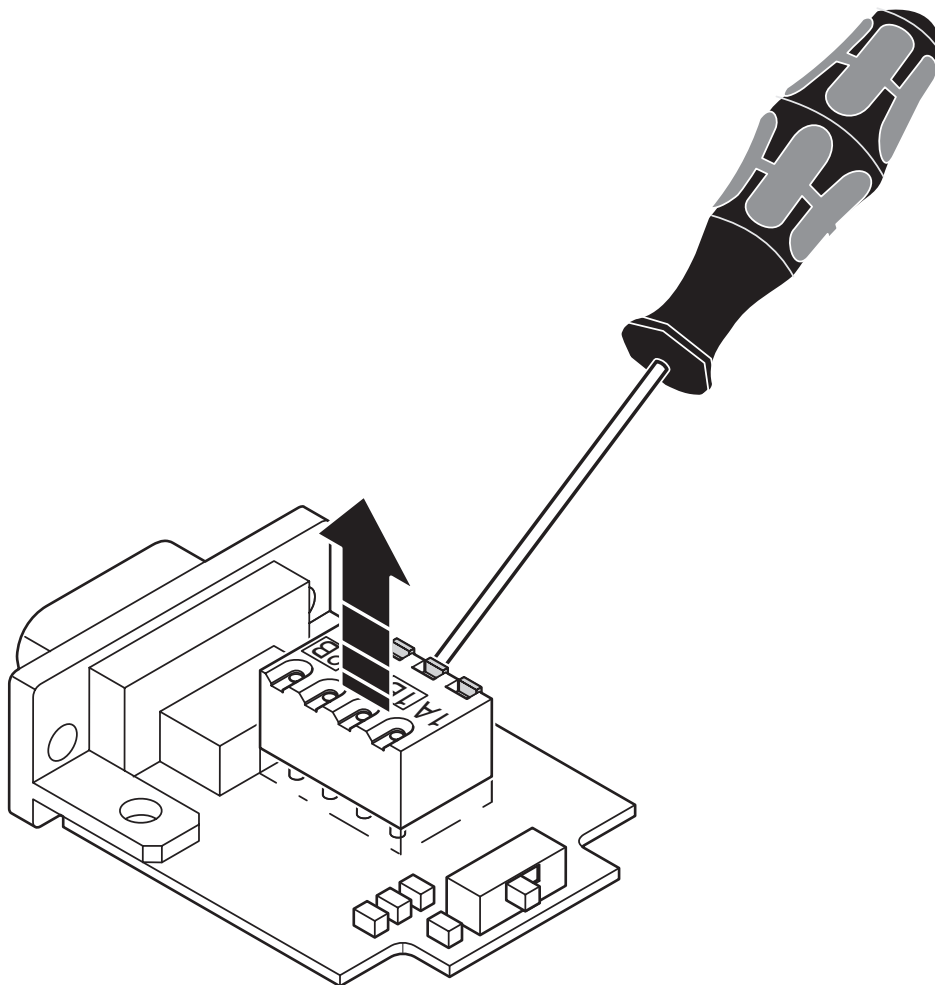


Entrée de câble à gauche

2744348

<https://www.phoenixcontact.com/fr/produits/2744348>

Dessin schématique



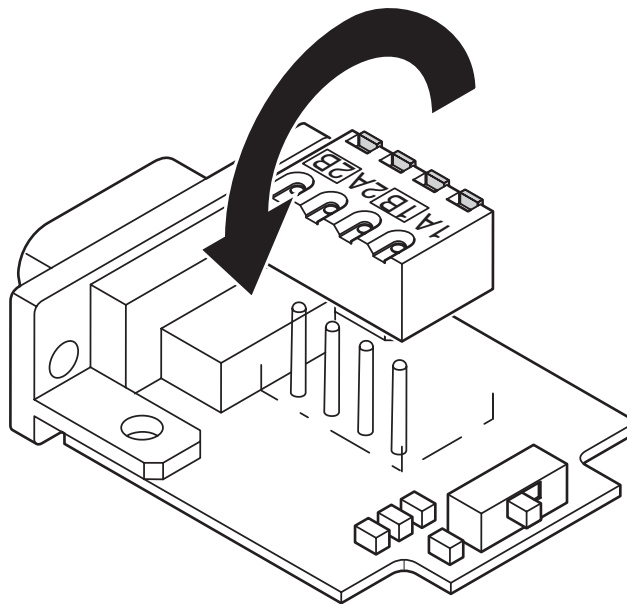
Entrée de câble à droite

# SUBCON-PLUS-PROFIB - Connecteurs de bus D-SUB

2744348

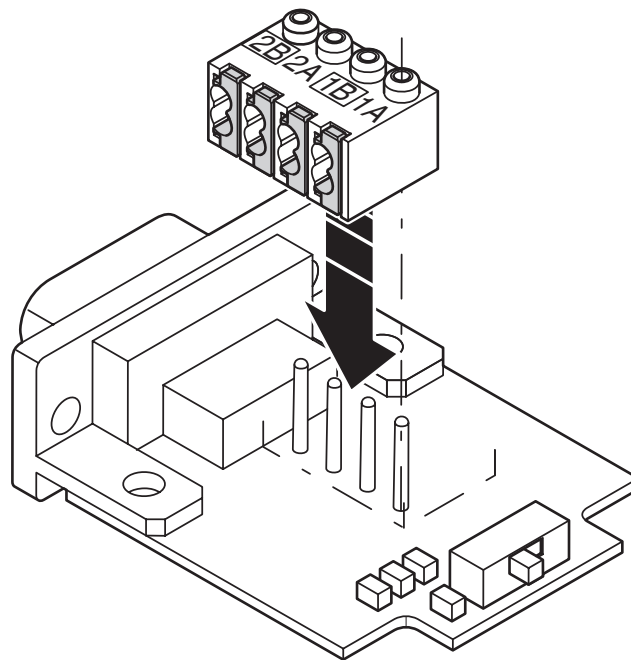
<https://www.phoenixcontact.com/fr/produits/2744348>

Dessin schématique



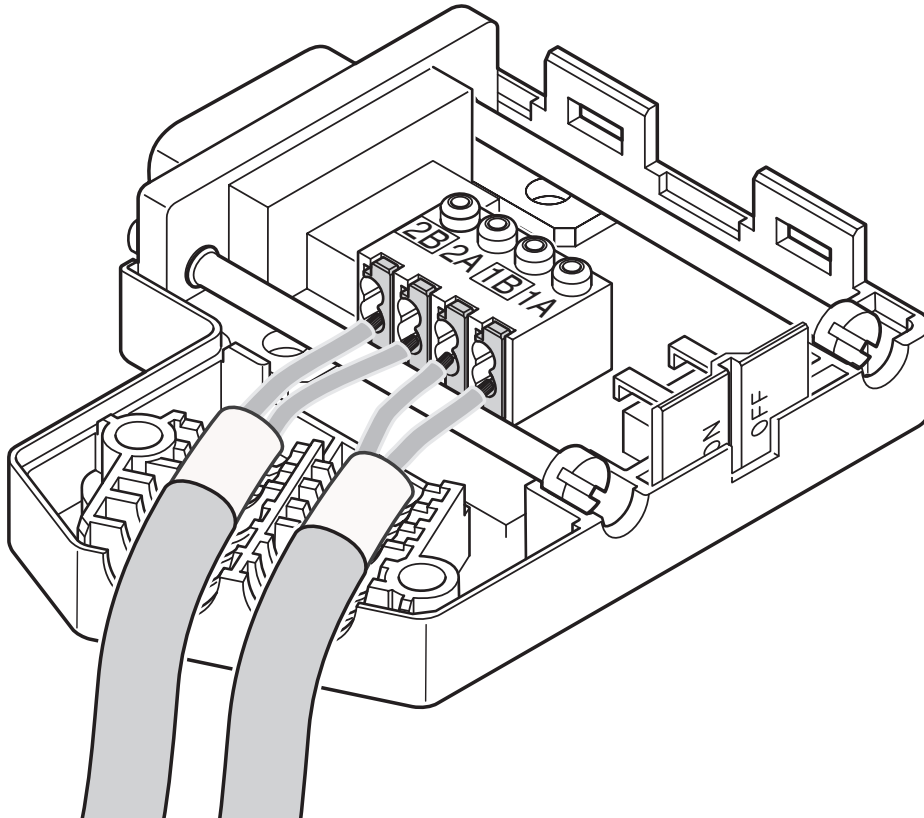
Entrée de câble à droite

## Dessin schématique



Entrée de câble à droite

Dessin schématique



Entrée de câble à droite

Schéma de connexion

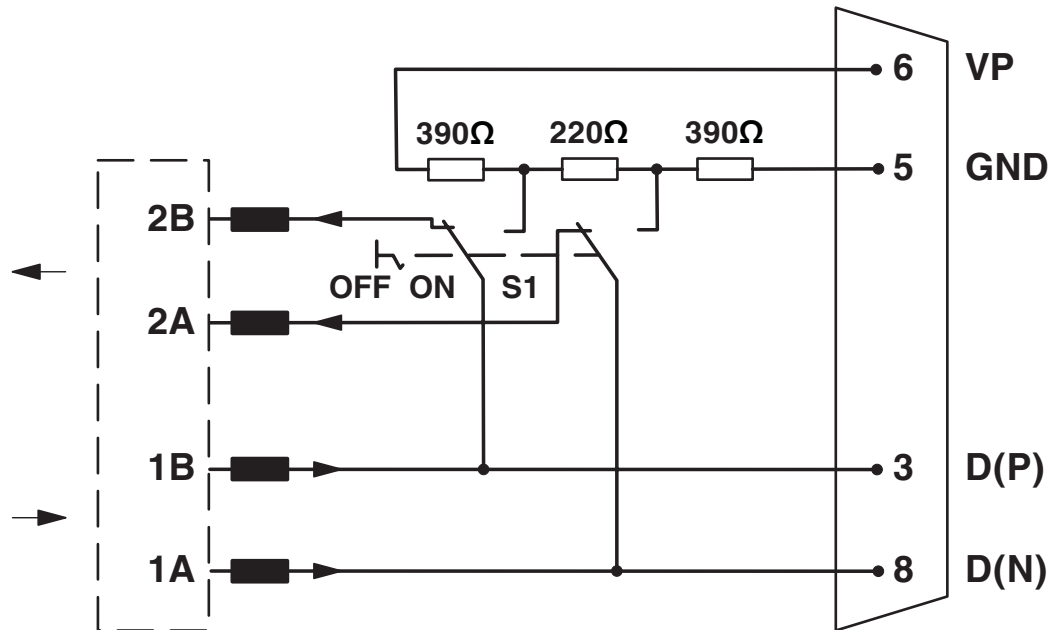


Schéma fonctionnel de la gamme de connecteurs mâles  
SUBCONNEX-PLUS-PROFIB/...

# SUBCON-PLUS-PROFIB - Connecteurs de bus D-SUB



2744348

<https://www.phoenixcontact.com/fr/produits/2744348>

## Homologations

🔗 To download certificates, visit the product detail page: <https://www.phoenixcontact.com/fr/produits/2744348>



**cUL Recognized**

Identifiant de l'homologation: E238705



**UL Recognized**

Identifiant de l'homologation: E238705

2744348

<https://www.phoenixcontact.com/fr/produits/2744348>

## Classifications

### ECLASS

ECLASS-13.0	27440302
ECLASS-15.0	27440322

### ETIM

ETIM 10.0	EC001132
-----------	----------

### UNSPSC

UNSPSC 21.0	39121400
-------------	----------

## Conformité environnementale

### EU RoHS

Conforme aux exigences de la directive RoHS

Oui, Aucun exception

### China RoHS

Environment friendly use period (EFUP)

EFUP-E

Aucune substance dangereuse au-dessus des valeurs limites

### EU REACH SVHC

Indication de substance soumise à autorisation REACH (n° CAS)

Aucun substance na un taux pondéral supérieur à 0,1 %