

SUBCON-PLUS F4 - Connecteurs de bus D-SUB



2744089

<https://www.phoenixcontact.com/fr/produits/2744089>

Veillez tenir compte du fait que les données affichées dans ce document PDF proviennent de notre catalogue en ligne. Vous trouverez les données complètes dans la documentation utilisateur. Nos conditions générales d'utilisation des téléchargements sont applicables.



Connecteur mâle D-SUB , à 9 pôles, femelle, deux arrivées de câble inférieures à 35°, système de bus : CAN, KEBA jusqu'à 1 MBit/s, brochage : 2, 3, 4, 5, 6, 7 ; blocs de jonction à vis

Avantages

- Confection selon les conditions du terrain
- Blocs de jonction séparés pour chaque câble
- Vitesse de transmission élevée
- Sécurité CEM élevée
- Large choix d'entrées de câble
- Utilisation universelle
- Modification de l'orientation D-SUB grâce à un bloc de raccordement réversible



Données commerciales

Référence	2744089
Conditionnement	1 Unité(s)
Commande minimum	1 Unité(s)
Clé de vente	DNC521
Product key	DNC521
GTIN	4017918157388
Poids par pièce (emballage compris)	58,26 g
Poids par pièce (hors emballage)	62 g
Numéro du tarif douanier	85366990
Pays d'origine	DE

SUBCON-PLUS F4 - Connecteurs de bus D-SUB



2744089

<https://www.phoenixcontact.com/fr/produits/2744089>

Caractéristiques techniques

Remarques

Restriction d'utilisation

Indication CCCex	L'utilisation en atmosphères explosibles est interdite en Chine.
------------------	--

Propriétés du produit

Type de produit	Connecteur pr lignes de données
MTTF	6706 Années (SN 29500 standard, température 25 °C, cycle de travail 21 %)
	1817 Années (SN 29500 standard, température 40 °C, cycle de travail 34,25 %)
	155 Années (SN 29500 standard, température 40 °C, cycle de travail 100 %)
Schéma des pôles	2, 3, 4, 5, 6, 7 sur deux blocs de jonction chacun

Propriétés électriques

Tension nominale U_N	50 V DC
Intensité nominale I_N	100 mA
Support de transmission	Cuivre

Caractéristiques de raccordement

Connecteur SUB-D

Type de raccordement	Connecteur femelle D-SUB
----------------------	--------------------------

Connexion sur circuit imprimé

Type de raccordement	Raccordement vissé
Longueur à dénuder	5 mm
Section de conducteur rigide min.	0,14 mm ²
Section de conducteur rigide max.	1,5 mm ²
Section de conducteur souple min.	0,14 mm ²
Section de conducteur souple max.	1 mm ²
Point de connexion unifilaire rigide AWG mini	26
Point de connexion unifilaire rigide AWG maxi	16
Section de conducteur souple AWG min.	26
Section de conducteur AWG souple max.	18
Couple de serrage	0,22 Nm ... 0,25 Nm

Interfaces

Système de bus	CAN, KEBA
Signal	RS-485

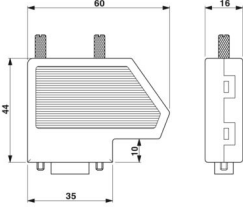
Dimensions

SUBCON-PLUS F4 - Connecteurs de bus D-SUB



2744089

<https://www.phoenixcontact.com/fr/produits/2744089>

Dessin coté	
Largeur	16 mm
Hauteur	44 mm
Longueur	60 mm

Indications sur les matériaux

Couleur (Boîtiers)	aluminium blanc (RAL 9006)
Matériau (Boîtier)	ABS (métallisée)

Câble/conducteur

Diamètre extérieur du câble	6 mm ... 10 mm (Ligne de bus entrante)
-----------------------------	--

Propriétés mécaniques

Caractéristiques mécaniques

Cycles d'enfichage	> 200
Vis de fixation	4-40 UNC
Couple de serrage	0,4 Nm

Contrôles mécaniques

Résistance aux vibrations selon EN 60068-2-6/CEI 60068-2-6	: 5g, 10 ... 150 Hz, 2,5 h en direction XYZ
Chocs selon EN 60068-2-27/CEI 60068-2-27	: 15g, durée 11 ms, choc sous forme d'impulsion semi-sinusoïdale

Conditions environnementales et de durée de vie

Conditions ambiantes

Indice de protection	IP20
Température ambiante (fonctionnement)	-20 °C ... 75 °C
Température ambiante (stockage/transport)	-25 °C ... 80 °C
Altitude	≤ 5000 m (Restriction : voir la déclaration du fabricant concernant le fonctionnement en altitude)
Humidité de l'air admissible (fonctionnement)	10 % ... 95 % (pas de condensation)
Humidité de l'air admissible (stockage/transport)	5 % ... 95 % (pas de condensation)

Homologations

ATEX

Repérage	Ⓔ II 3 G Ex ec IIC T4 Gc
Certificat	PxCIF14ATEX2744267X

SUBCON-PLUS F4 - Connecteurs de bus D-SUB



2744089

<https://www.phoenixcontact.com/fr/produits/2744089>

Remarque	Tenir compte des instructions d'installation particulières contenues dans la documentation.
----------	---

Test aux gaz nocifs

Repérage	ISA-S71.04-1985 G3 Harsh Group A
----------	----------------------------------

Normes et spécifications

Exempt de substances néfastes à l'application d'enduits	VDMA 24364:2018-05
---	--------------------

SUBCON-PLUS F4 - Connecteurs de bus D-SUB

2744089

<https://www.phoenixcontact.com/fr/produits/2744089>



Dessins

Dessin coté

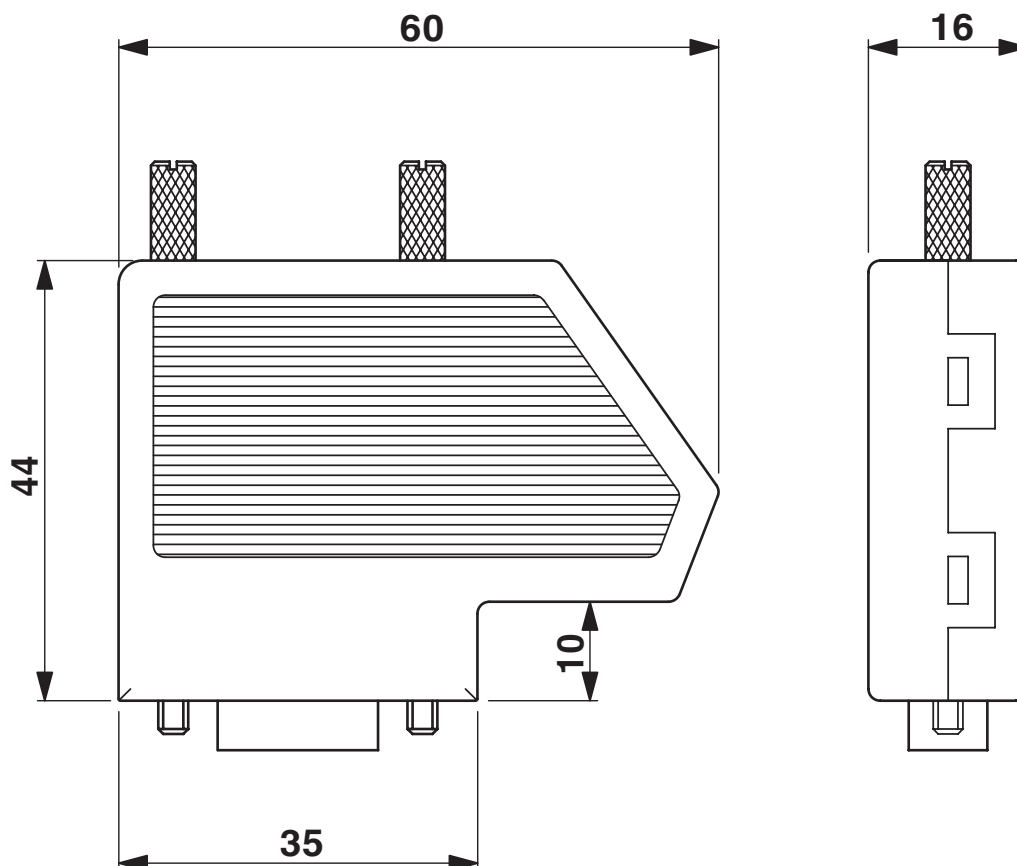


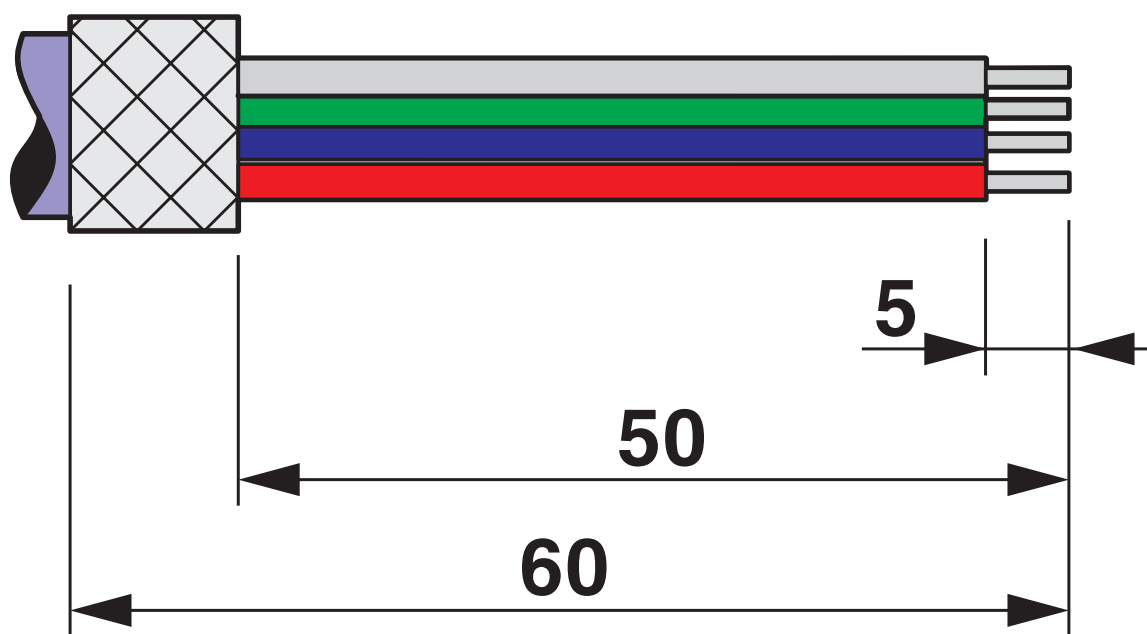
Schéma dimensionnel SUBCONNEC-PLUS

SUBCON-PLUS F4 - Connecteurs de bus D-SUB

2744089

<https://www.phoenixcontact.com/fr/produits/2744089>

Dessin schématique



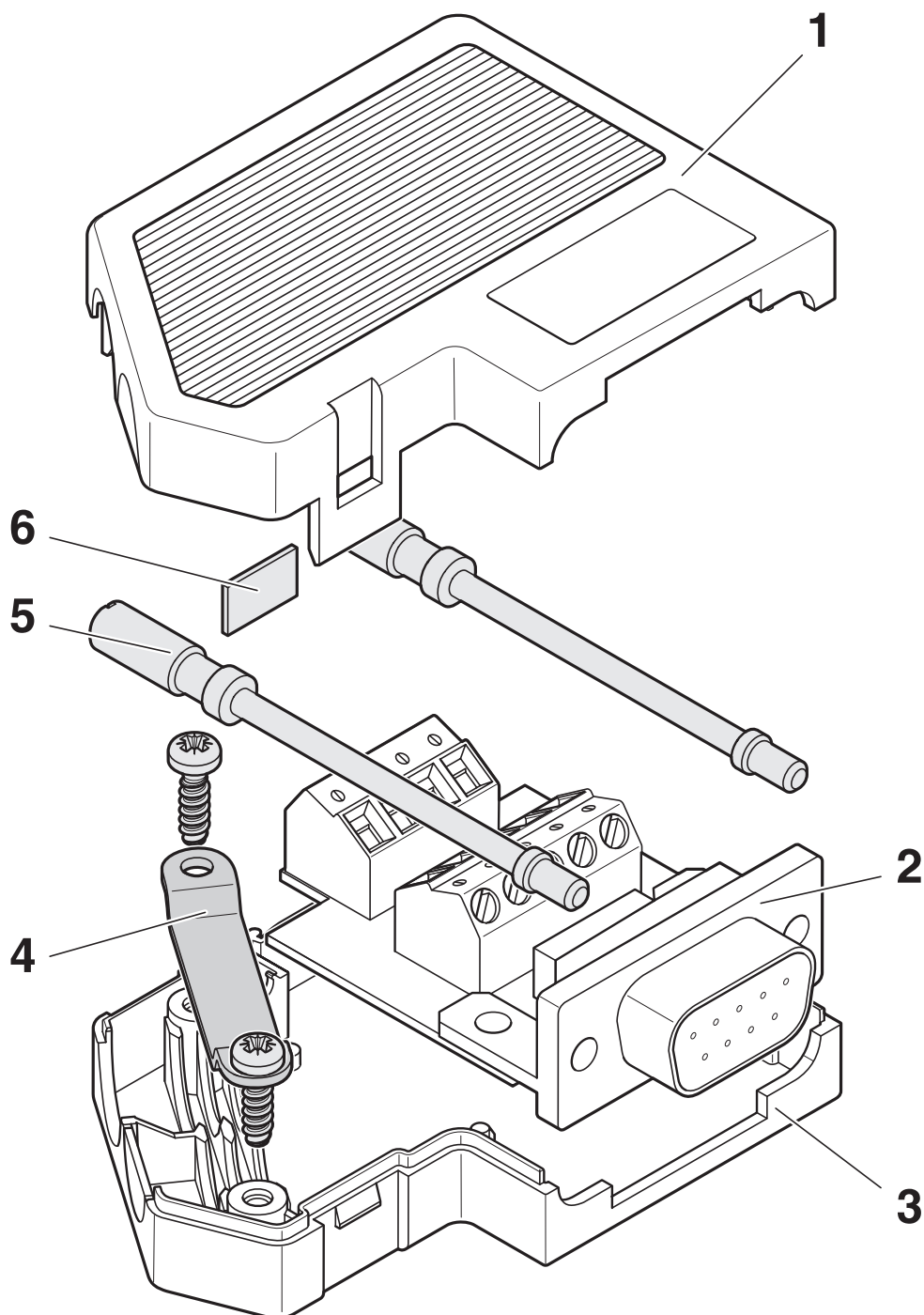
Indication de dénudage

SUBCON-PLUS F4 - Connecteurs de bus D-SUB

2744089

<https://www.phoenixcontact.com/fr/produits/2744089>

Dessin schématique



Éléments fonctionnels

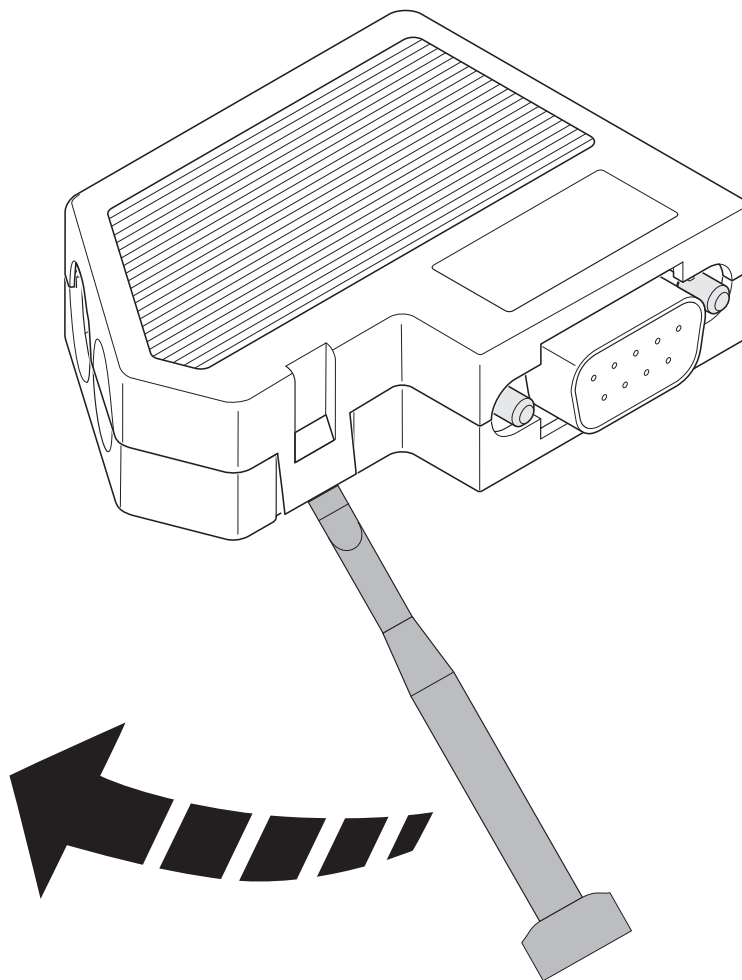
SUBCON-PLUS F4 - Connecteurs de bus D-SUB

2744089

<https://www.phoenixcontact.com/fr/produits/2744089>



Dessin schématique



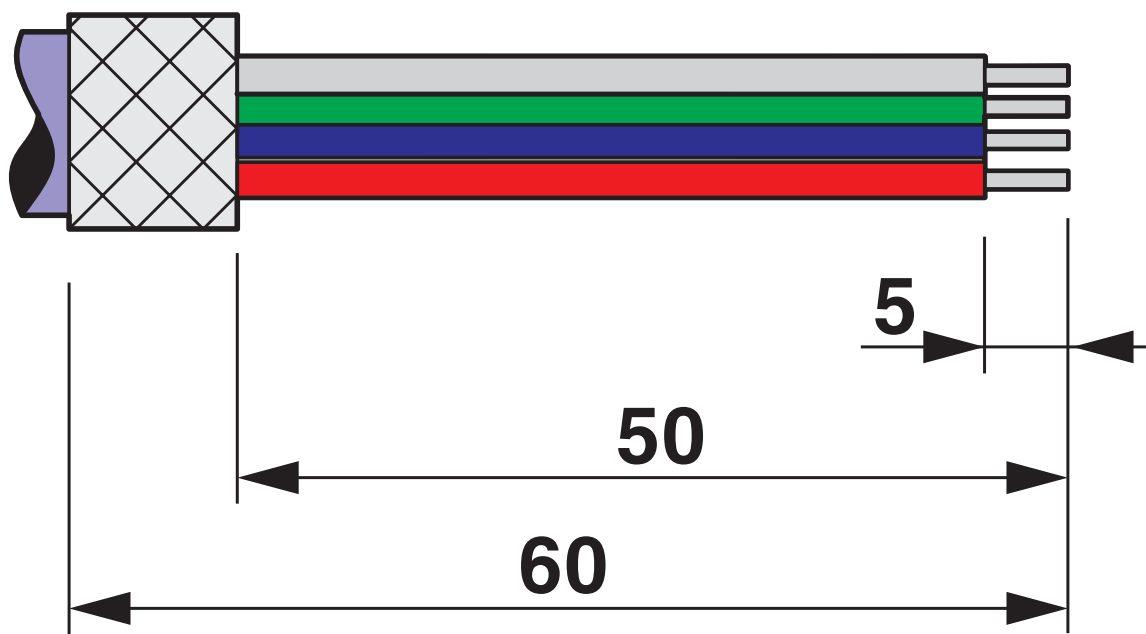
Ouvrir le boîtier

SUBCON-PLUS F4 - Connecteurs de bus D-SUB

2744089

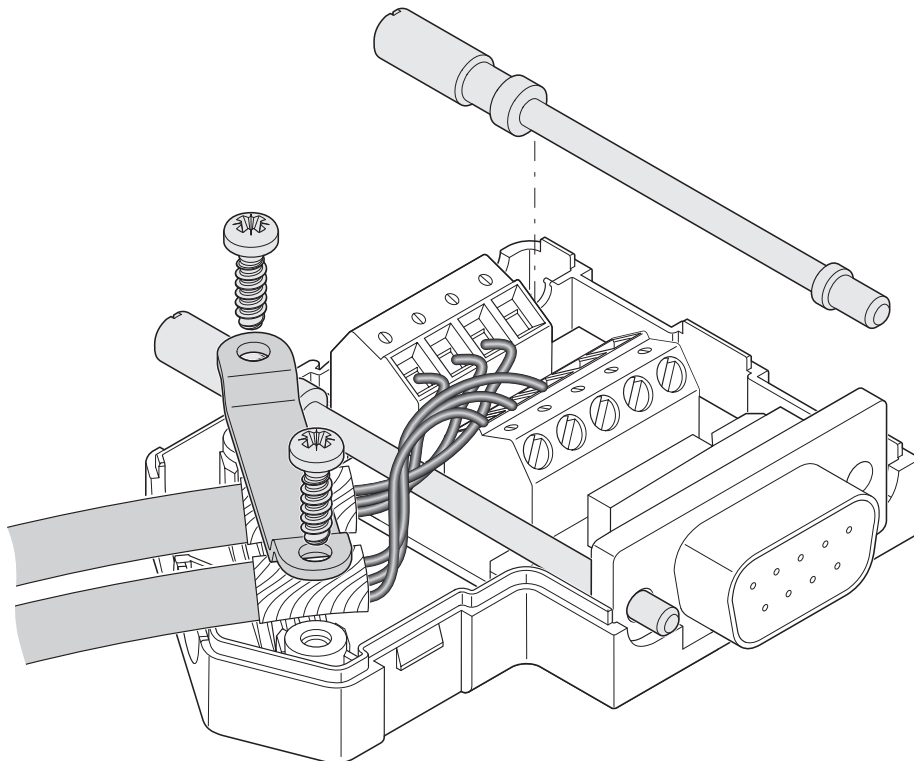
<https://www.phoenixcontact.com/fr/produits/2744089>

Dessin schématique



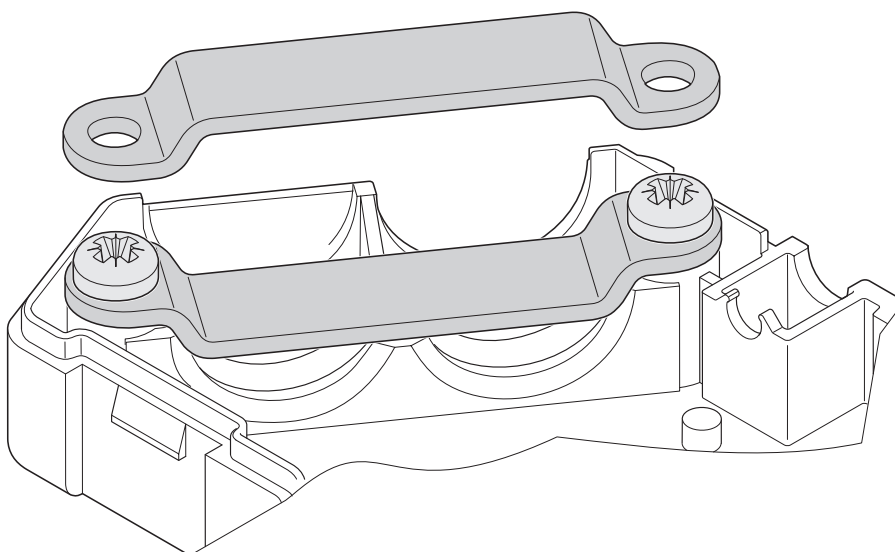
Indication de dénudage

Dessin schématique



Entrée de câble à gauche

Dessin schématique



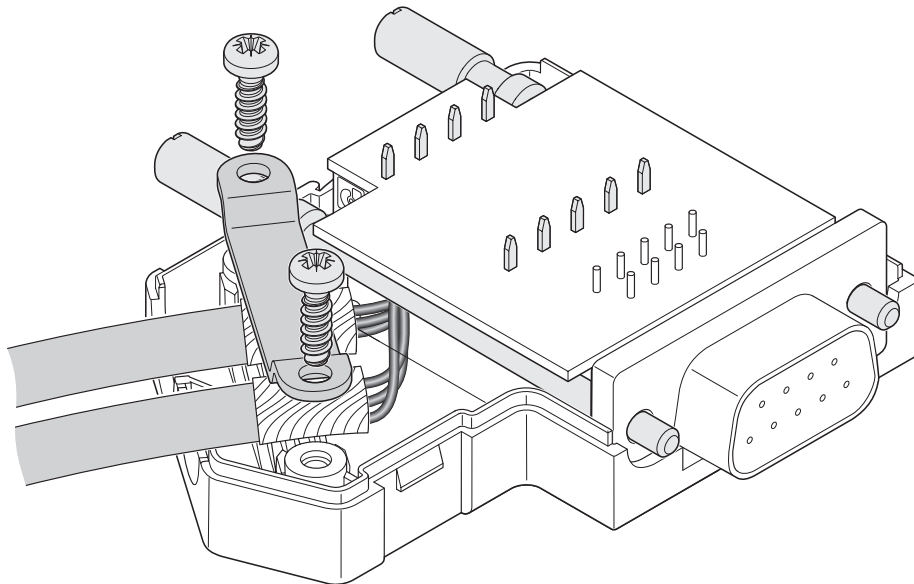
Bride de collier

SUBCON-PLUS F4 - Connecteurs de bus D-SUB

2744089

<https://www.phoenixcontact.com/fr/produits/2744089>

Dessin schématique



Entrée de câble à droite

SUBCON-PLUS F4 - Connecteurs de bus D-SUB



2744089

<https://www.phoenixcontact.com/fr/produits/2744089>

Classifications

ECLASS

ECLASS-13.0	27440302
ECLASS-15.0	27440322

ETIM

ETIM 10.0	EC001132
-----------	----------

UNSPSC

UNSPSC 21.0	39121400
-------------	----------

SUBCON-PLUS F4 - Connecteurs de bus D-SUB



2744089

<https://www.phoenixcontact.com/fr/produits/2744089>

Conformité environnementale

EU RoHS

Conforme aux exigences de la directive RoHS

Oui, Aucun exception

China RoHS

Environment friendly use period (EFUP)

EFUP-E

Aucune substance dangereuse au-dessus des valeurs limites

EU REACH SVHC

Indication de substance soumise à autorisation REACH (n° CAS)

Aucun substance na un taux pondéral supérieur à 0,1 %

Phoenix Contact 2026 © - Tous droits réservés

<https://www.phoenixcontact.com>

PHOENIX CONTACT SAS

52 Boulevard de Beaubourg Emerainville

77436 Marne La Vallée Cedex 2 France

+33 (0) 1 60 17 98 98

documentation@phoenixcontact.fr