

# SUBCON-PLUS 9/M - Connecteurs de bus D-SUB



2744018

<https://www.phoenixcontact.com/fr/produits/2744018>

Veillez tenir compte du fait que les données affichées dans ce document PDF proviennent de notre catalogue en ligne. Vous trouverez les données complètes dans la documentation utilisateur. Nos conditions générales d'utilisation des téléchargements sont applicables.

Connecteur mâle D-SUB , 9 pôles, picot, deux arrivées de câble inférieures à 35°, type universel pour tous les systèmes, brochage : 1, 2, 3, 4, 5, 6, 7, 8, 9 sur chaque bloc de jonction à vis



## Description du produit

Pour la réalisation de systèmes de bus de terrain avec interfaces RS-485, deux introductions de câbles sont souvent nécessaires sur les connecteurs SUB-D utilisés. La gamme de connecteurs SUBCONNEC-PLUS satisfait à cette exigence et permet le contact par blocs de jonction à vis, en double, pour deux câbles. Cela permet de garder une bonne vue d'ensemble du câblage, et facilite considérablement la mise en service. Bien entendu, ces connecteurs sont également protégés contre les influences électromagnétiques par un corps métallisé. Par ailleurs, l'insertion du bloc de raccordement dans la partie supérieure ou inférieure, au choix, permet une arrivée du câble variant entre 0° et 90°, depuis la droite ou depuis la gauche.

## Avantages

- Confection selon les conditions du terrain
- Blocs de jonction séparés pour chaque câble
- Vitesse de transmission élevée
- Montage facile par vis moletée
- Sécurité CEM élevée
- Large choix d'entrées de câble
- Utilisation universelle
- Modification de l'orientation D-SUB grâce à un bloc de raccordement réversible



**RS-485**



**RS-232**

2744018

<https://www.phoenixcontact.com/fr/produits/2744018>

## RS-422

### Données commerciales

Référence	2744018
Conditionnement	1 Unité(s)
Commande minimum	1 Unité(s)
Clé de vente	DNC521
Product key	DNC521
GTIN	4017918888817
Poids par pièce (emballage compris)	56 g
Poids par pièce (hors emballage)	73,4 g
Numéro du tarif douanier	85366990
Pays d'origine	DE

## Caractéristiques techniques

### Remarques

#### Restriction d'utilisation

Indication CCCex	L'utilisation en atmosphères explosibles est interdite en Chine.
------------------	--

### Propriétés du produit

Type de produit	Connecteur pr lignes de données
MTTF	6706 Années (SN 29500 standard, température 25 °C, cycle de travail 21 %)
	1817 Années (SN 29500 standard, température 40 °C, cycle de travail 34,25 %)
	155 Années (SN 29500 standard, température 40 °C, cycle de travail 100 %)
Schéma des pôles	Les raccordements 1:1 se font par l'intermédiaire de bloc de jonction vissés

### Propriétés électriques

Tension nominale $U_N$	50 V DC
Intensité nominale $I_N$	100 mA
Support de transmission	Cuivre

### Caractéristiques de raccordement

#### Connecteur SUB-D

Type de raccordement	Connecteur mâle D-SUB
----------------------	-----------------------

#### Connexion sur circuit imprimé

Type de raccordement	Raccordement vissé
Longueur à dénuder	5 mm
Section de conducteur rigide min.	0,14 mm <sup>2</sup>
Section de conducteur rigide max.	1,5 mm <sup>2</sup>
Section de conducteur souple min.	0,14 mm <sup>2</sup>
Section de conducteur souple max.	1 mm <sup>2</sup>
Point de connexion unifilaire rigide AWG mini	26
Point de connexion unifilaire rigide AWG maxi	16
Section de conducteur souple AWG min.	26
Section de conducteur AWG souple max.	18
Couple de serrage	0,22 Nm ... 0,25 Nm

### Interfaces

Système de bus	RS-485
Signal	RS-485

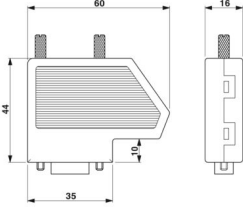
### Dimensions

# SUBCON-PLUS 9/M - Connecteurs de bus D-SUB



2744018

<https://www.phoenixcontact.com/fr/produits/2744018>

Dessin coté	
Largeur	16 mm
Hauteur	44 mm
Longueur	60 mm

## Indications sur les matériaux

Couleur (Boîtiers)	aluminium blanc (RAL 9006)
Matériau (Boîtier)	ABS (métallisée)

## Câble/conducteur

Diamètre extérieur du câble	6 mm ... 10 mm (Ligne de bus entrante)
-----------------------------	--

## Propriétés mécaniques

### Caractéristiques mécaniques

Cycles d'enfichage	> 200
Vis de fixation	4-40 UNC
Couple de serrage	0,4 Nm

## Contrôles mécaniques

Résistance aux vibrations selon EN 60068-2-6/CEI 60068-2-6	: 5g, 10 ... 150 Hz, 2,5 h en direction XYZ
Chocs selon EN 60068-2-27/CEI 60068-2-27	: 15g, durée 11 ms, choc sous forme d'impulsion semi-sinusoïdale

## Conditions environnementales et de durée de vie

### Conditions ambiantes

Indice de protection	IP20
Température ambiante (fonctionnement)	-20 °C ... 75 °C
Température ambiante (stockage/transport)	-25 °C ... 80 °C
Altitude	≤ 5000 m (Restriction : voir la déclaration du fabricant concernant le fonctionnement en altitude)
Humidité de l'air admissible (fonctionnement)	10 % ... 95 % (pas de condensation)
Humidité de l'air admissible (stockage/transport)	5 % ... 95 % (pas de condensation)

## Homologations

### ATEX

Repérage	Ⓔ II 3 G Ex ec IIC T4 Gc
Certificat	PxCIF15ATEX2744241X

# SUBCON-PLUS 9/M - Connecteurs de bus D-SUB



2744018

<https://www.phoenixcontact.com/fr/produits/2744018>

Remarque	Tenir compte des instructions d'installation particulières contenues dans la documentation.
----------	---

Test aux gaz nocifs

Repérage	ISA-S71.04-1985 G3 Harsh Group A
----------	----------------------------------

## Normes et spécifications

Exempt de substances néfastes à l'application d'enduits	VDMA 24364:2018-05
---	--------------------

# SUBCON-PLUS 9/M - Connecteurs de bus D-SUB

2744018

<https://www.phoenixcontact.com/fr/produits/2744018>



## Dessins

Dessin coté

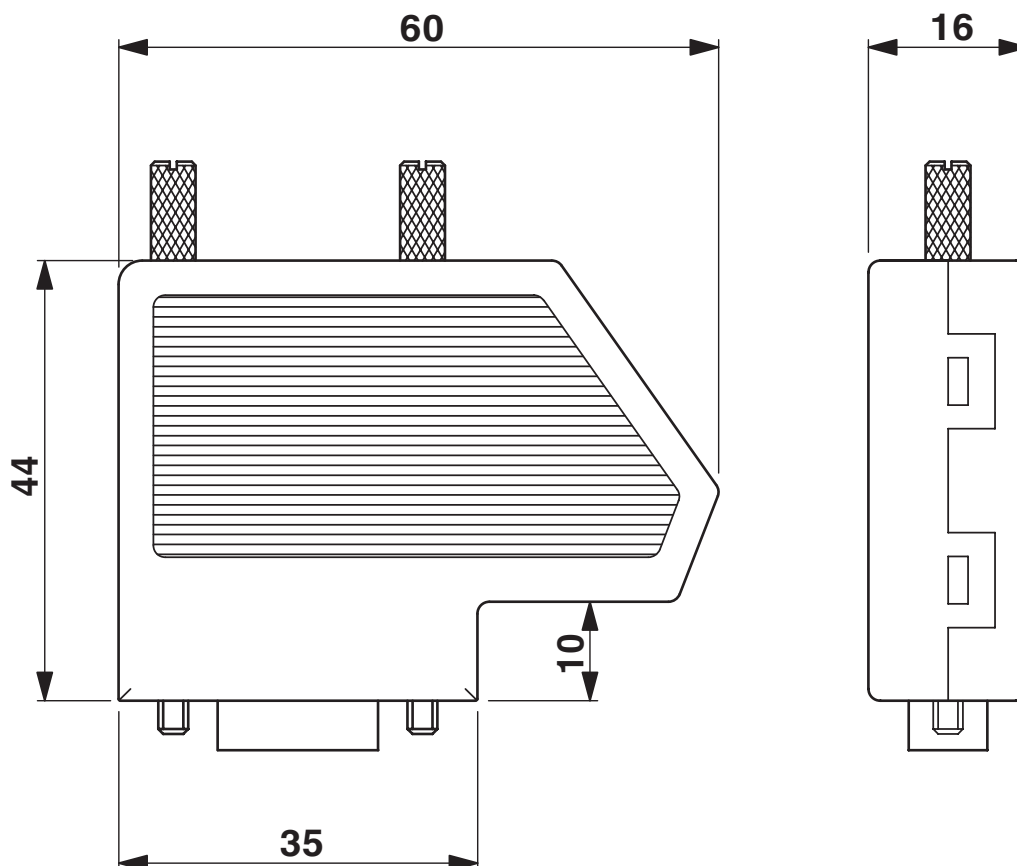


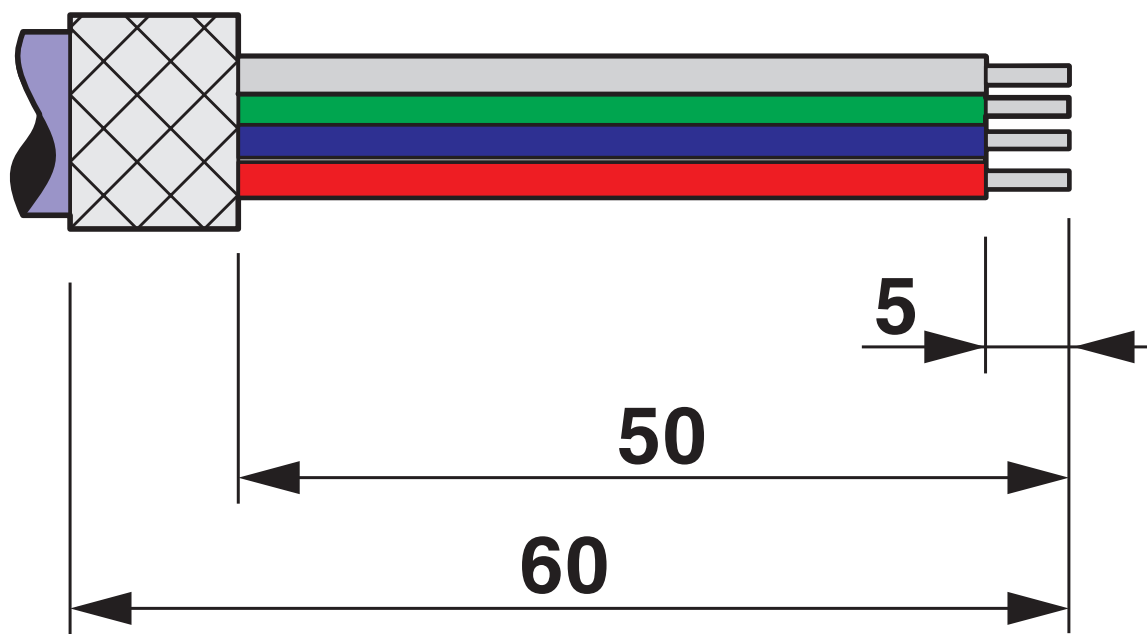
Schéma dimensionnel SUBCONNEC-PLUS

# SUBCON-PLUS 9/M - Connecteurs de bus D-SUB

2744018

<https://www.phoenixcontact.com/fr/produits/2744018>

Dessin schématique



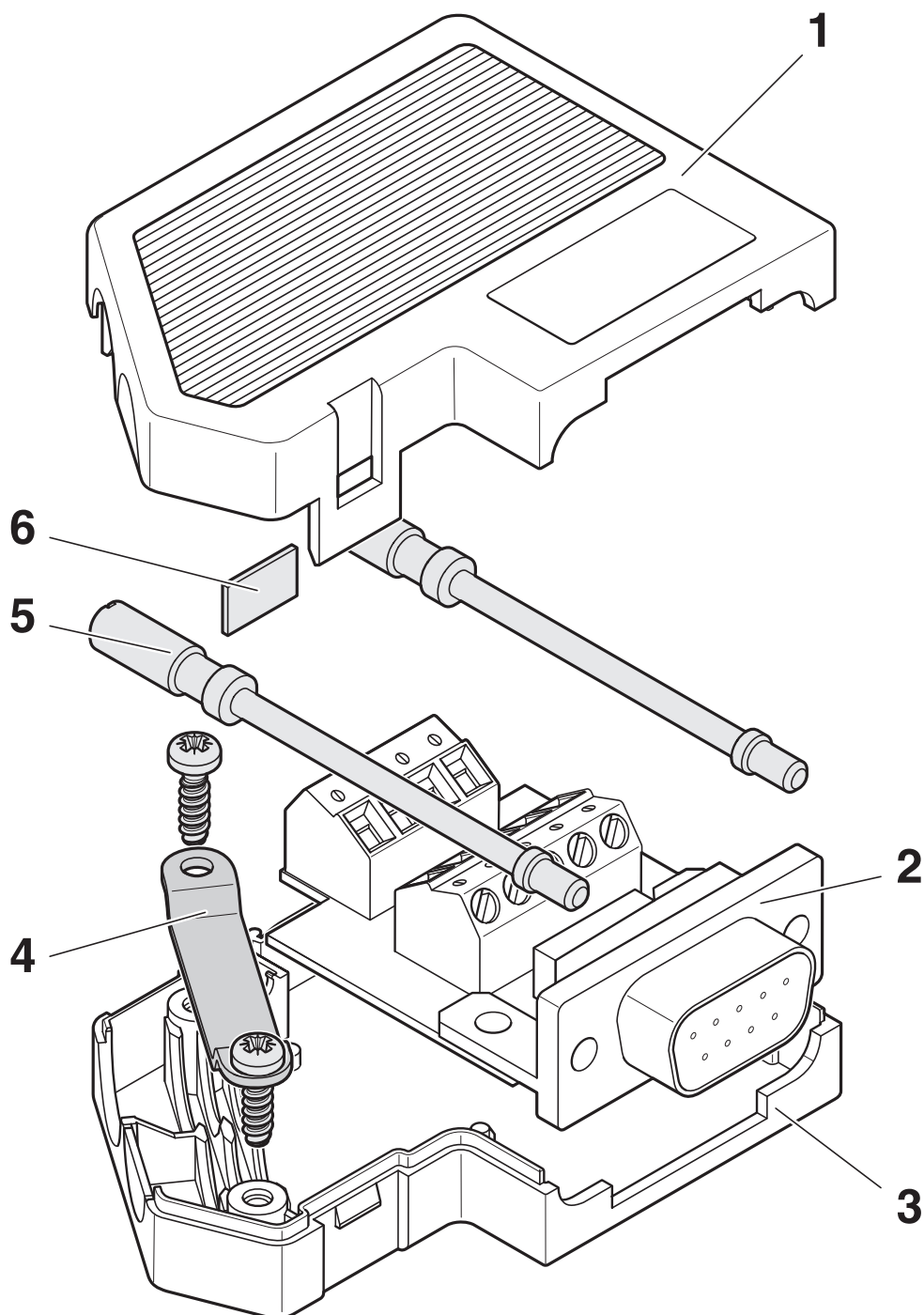
Indication de dénudage

# SUBCON-PLUS 9/M - Connecteurs de bus D-SUB

2744018

<https://www.phoenixcontact.com/fr/produits/2744018>

Dessin schématique



Éléments fonctionnels

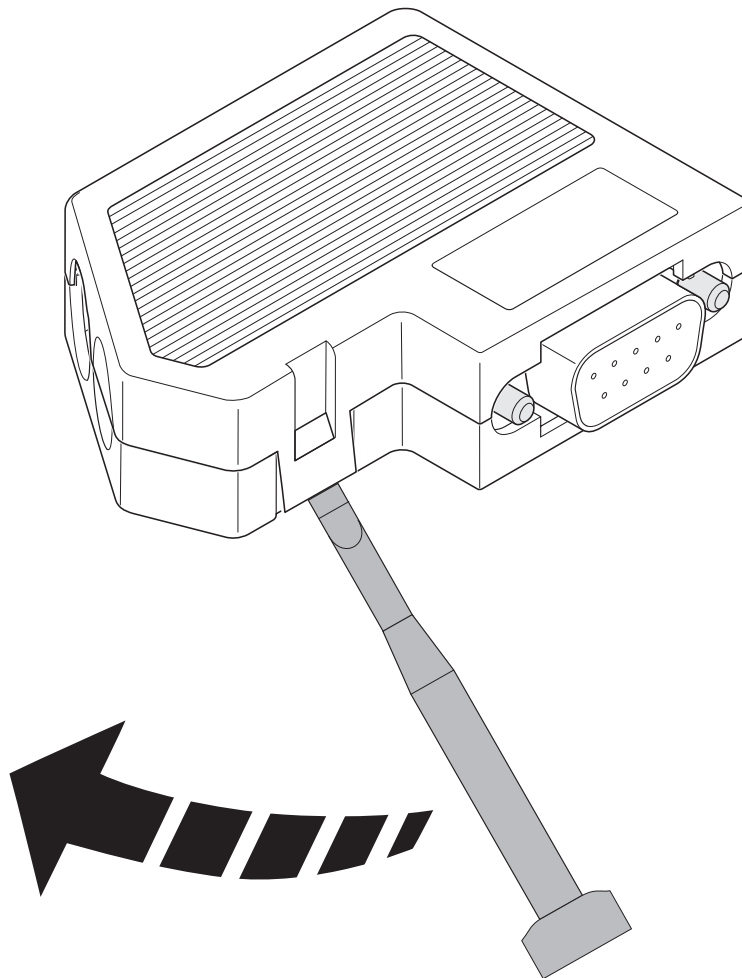
# SUBCON-PLUS 9/M - Connecteurs de bus D-SUB

2744018

<https://www.phoenixcontact.com/fr/produits/2744018>

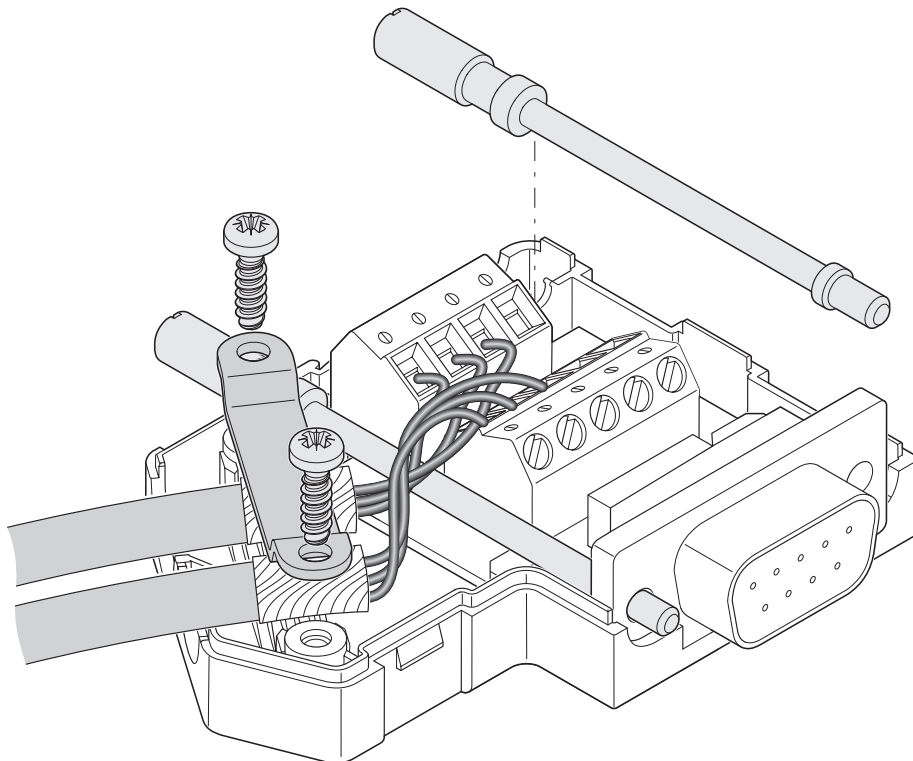


Dessin schématique



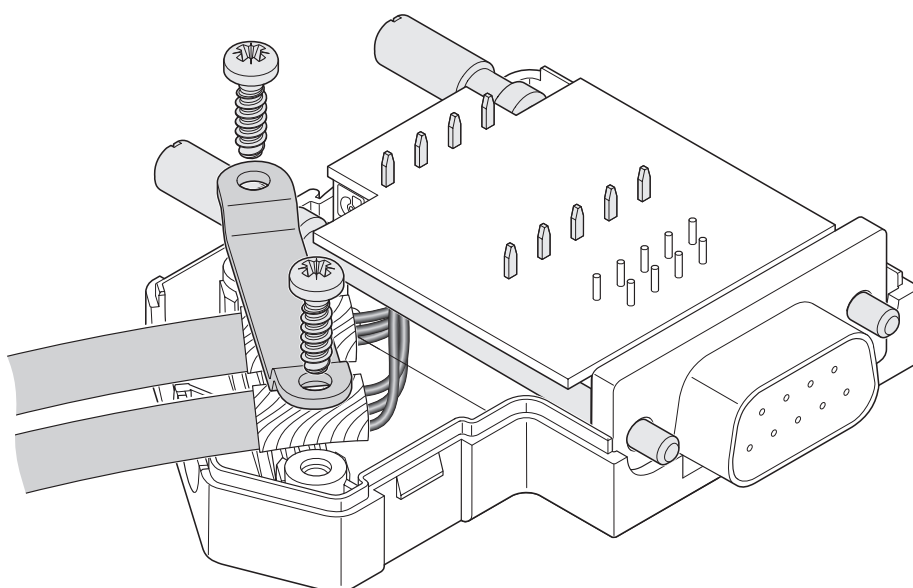
Ouvrir le boîtier

Dessin schématique



Entrée de câble à gauche

Dessin schématique



Entrée de câble à droite

# SUBCON-PLUS 9/M - Connecteurs de bus D-SUB

2744018

<https://www.phoenixcontact.com/fr/produits/2744018>

Dessin schématique



Bride de collier

# SUBCON-PLUS 9/M - Connecteurs de bus D-SUB



2744018

<https://www.phoenixcontact.com/fr/produits/2744018>

## Homologations

📄 To download certificates, visit the product detail page: <https://www.phoenixcontact.com/fr/produits/2744018>



**cULus Recognized**

Identifiant de l'homologation: E238705

# SUBCON-PLUS 9/M - Connecteurs de bus D-SUB



2744018

<https://www.phoenixcontact.com/fr/produits/2744018>

## Classifications

### ECLASS

ECLASS-13.0	27440302
ECLASS-15.0	27440322

### ETIM

ETIM 10.0	EC001132
-----------	----------

### UNSPSC

UNSPSC 21.0	39121400
-------------	----------

# SUBCON-PLUS 9/M - Connecteurs de bus D-SUB



2744018

<https://www.phoenixcontact.com/fr/produits/2744018>

## Conformité environnementale

### EU RoHS

Conforme aux exigences de la directive RoHS

Oui, Aucun exception

### China RoHS

Environment friendly use period (EFUP)

EFUP-E

Aucune substance dangereuse au-dessus des valeurs limites

### EU REACH SVHC

Indication de substance soumise à autorisation REACH (n° CAS)

Aucun substance na un taux pondéral supérieur à 0,1 %

### EF3.1 Changement climatique

CO2e kg

0,359 kg CO2e

Phoenix Contact 2026 © - Tous droits réservés

<https://www.phoenixcontact.com>

PHOENIX CONTACT SAS

52 Boulevard de Beaubourg Emerainville

77436 Marne La Vallée Cedex 2 France

+33 (0) 1 60 17 98 98

[documentation@phoenixcontact.fr](mailto:documentation@phoenixcontact.fr)