

G 5/ 2 B - Bloc de jonction d'appareils

2716305

<https://www.phoenixcontact.com/fr/produits/2716305>

Veillez tenir compte du fait que les données affichées dans ce document PDF proviennent de notre catalogue en ligne. Vous trouverez les données complètes dans la documentation utilisateur. Nos conditions générales d'utilisation des téléchargements sont applicables.



Bloc de jonction d'appareils, tension nominale: 500 V, intensité nominale: 32 A, nombre de connexions: 4, nombre de pôles: 2, type de raccordement: Raccordement vissé, Section de référence: 4 mm², section : 0,2 mm² - 4 mm², type de montage: vissage direct, coloris: orange

Avantages

- Protection contre tout contact accidentel des doigts

Données commerciales

Référence	2716305
Conditionnement	50 Unité(s)
Commande minimum	50 Unité(s)
Clé de vente	BE1265
Product key	BE1265
GTIN	4017918061883
Poids par pièce (emballage compris)	15,706 g
Poids par pièce (hors emballage)	15,706 g
Numéro du tarif douanier	85369010
Pays d'origine	TR

Caractéristiques techniques

Propriétés du produit

Type de produit	Bloc de jonction de traversée
Gamme de produits	G
Nombre de pôles	2
Nombre de connexions	4
Nombre de rangées	1
Potentiels	1

Propriétés d'isolation

Catégorie de surtension	III
Degré de pollution	3

Propriétés électriques

Tension de tenue aux chocs assignée	6 kV
Puissance dissipée maximale en condition nominale	1,02 W

Caractéristiques de raccordement

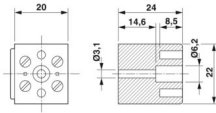
Nombre de raccordements par étage	4
Section nominale	4 mm ²
Type de raccordement	Raccordement vissé
Filetage vis	M3
Couple de serrage	0,6 ... 0,8 Nm
Longueur à dénuder	8 mm
Gabarit	A3
Connexion selon la norme	CEI 60947-7-1
Section de conducteur rigide	0,2 mm ² ... 4 mm ²
Section du conducteur AWG	24 ... 12 (conversion selon CEI)
Section de conducteur souple	0,2 mm ² ... 4 mm ²
Section de conducteur souple [AWG]	24 ... 12 (conversion selon CEI)
Section de conducteur flexible (embout sans douille en plastique)	0,25 mm ² ... 4 mm ²
Section de conducteur flexible (embout avec douille en plastique)	0,25 mm ² ... 2,5 mm ²
2 conducteurs rigides de même section	0,2 mm ² ... 1,5 mm ²
2 conducteurs souples de même section	0,2 mm ² ... 1,5 mm ²
2 conducteurs de même section, flexibles avec embout sans douille en plastique	0,25 mm ² ... 1,5 mm ²
2 conducteurs souples de même section avec embout TWIN et douille en plastique	0,5 mm ² ... 1 mm ²
Section nominale	4 mm ²
Int. nom.	32 A
Courant de charge maximal	32 A (pour une section de conducteur de 4 mm ²)
Tension nominale	500 V

Dimensions

G 5/ 2 B - Bloc de jonction d'appareils

2716305

<https://www.phoenixcontact.com/fr/produits/2716305>

Dessin coté	
Largeur	20 mm
Hauteur	22 mm
Profondeur	24 mm
Diamètre de perçage	3,2 mm

Indications sur les matériaux

Couleur	orange (RAL 2003)
Classe d'inflammabilité selon UL 94	V0
Groupe d'isolant	I
Matériau isolant	PA
Utilisation d'un isolant statique au froid	-60 °C
Indice de température matériau isolant (DIN EN 60216-1 (VDE 0304-21))	130 °C
Indice relatif température matériau isolant (Elec. ; UL 746 B)	130 °C
Protection anti-incendie pour véhicules ferroviaires (DIN EN 45545-2) R22	HL 1 - HL 3
Protection anti-incendie pour véhicules ferroviaires (DIN EN 45545-2) R23	HL 1 - HL 3
Protection anti-incendie pour véhicules ferroviaires (DIN EN 45545-2) R24	HL 1 - HL 3
Protection anti-incendie pour véhicules ferroviaires (DIN EN 45545-2) R26	HL 1 - HL 3
Émission de chaleur calorimétrique NFPA 130 (ASTM E 1354)	28 MJ/kg
Inflammabilité en surface NFPA 130 (ASTM E 162)	réussi
Densité de gaz de combustion optique spécifique NFPA 130 (ASTM E 662)	réussi
Toxicité des gaz de combustion NFPA 130 (SMP 800C)	réussi

Contrôles électriques

Essai de tension de choc

Tension témoin valeur de consigne	7,3 kV
Résultat	Essai réussi

Essai d'échauffement

Exigence contrôle de l'échauffement	Augmentation de température \leq 45 K
Résultat	Essai réussi
Résistance aux courants de courte durée 4 mm ²	0,48 kA
Résultat	Essai réussi

Rigidité diélectrique à fréquence industrielle

Résultat	Essai réussi
----------	--------------

Propriétés mécaniques

Généralités

Fixation de bloc de jonction	Lors de la fixation du produit sur le support de montage, veillez à ne pas endommager le boîtier en serrant la vis centrale
------------------------------	---

Caractéristiques mécaniques

Paroi latérale ouverte	non
------------------------	-----

Contrôles mécaniques

Résistance mécanique

Résultat	Essai réussi
----------	--------------

Recherche de dommages et de desserrage des conducteurs

Vitesse de rotation	10 (+/- 2) tr./min
Tours	135
Section de conducteur/poids	0,2 mm ² /0,2 kg
	1,5 mm ² /0,4 kg
	4 mm ² /0,9 kg
Résultat	Essai réussi

Conditions environnementales et de durée de vie

Essai au brûleur à aiguille

Temps d'action	30 s
----------------	------

Oscillations/grésillements sur bande large

Spécification de contrôle	DIN EN 50155 (VDE 0115-200):2018-05
---------------------------	-------------------------------------

Chocs

Sens du contrôle	Axes X, Y et Z (pos. et nég.)
------------------	-------------------------------

Conditions ambiantes

Température ambiante (fonctionnement)	-60 °C ... 110 °C (Plage de température de service, auto-échauffement compris, température de service max. à court terme, voir RTI Elec.)
Température ambiante (stockage/transport)	-25 °C ... 60 °C (pour une période limitée, pas plus de 24 h, de -60 °C à +70 °C)
Température ambiante (montage)	-5 °C ... 70 °C
Température ambiante (confirmation)	-5 °C ... 70 °C
Humidité de l'air admissible (fonctionnement)	20 % ... 90 %
Humidité de l'air admissible (stockage/transport)	30 % ... 70 %

Normes et spécifications

Connexion selon la norme	CEI 60947-7-1
--------------------------	---------------

Montage

Type de montage	vissage direct
-----------------	----------------

G 5/ 2 B - Bloc de jonction d'appareils

2716305

<https://www.phoenixcontact.com/fr/produits/2716305>



Fixation de bloc de jonction

Lors de la fixation du produit sur le support de montage, veillez à ne pas endommager le boîtier en serrant la vis centrale

G 5/ 2 B - Bloc de jonction d'appareils

2716305

<https://www.phoenixcontact.com/fr/produits/2716305>

Dessins

Dessin coté

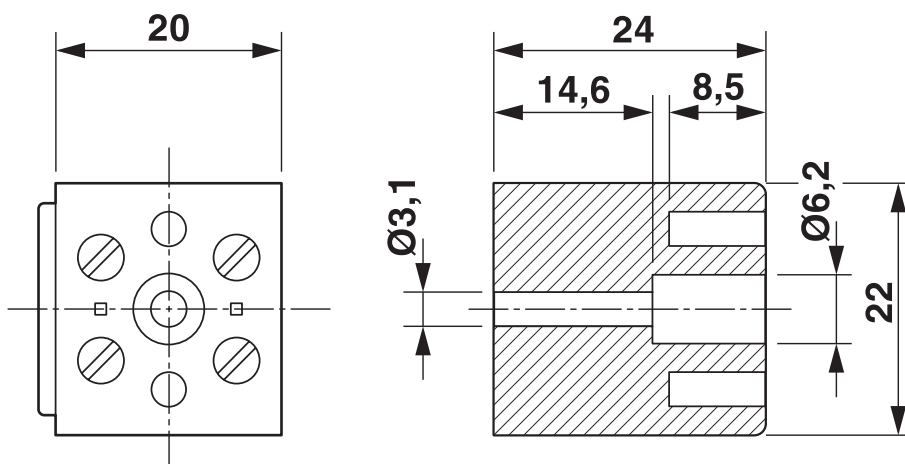
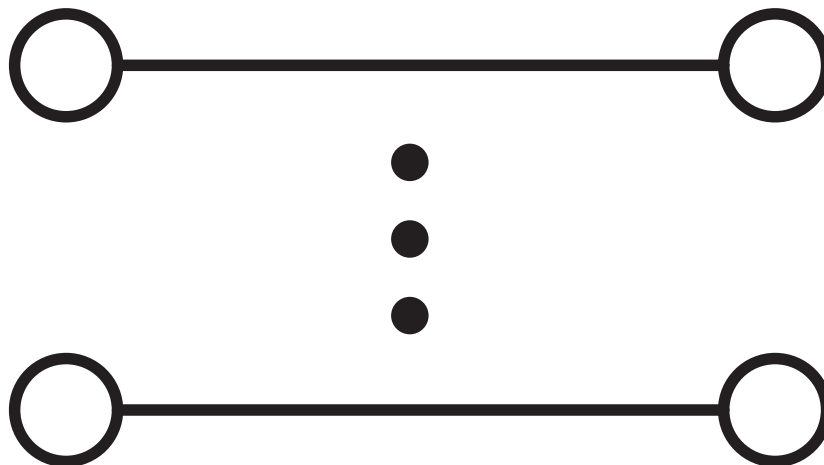


Schéma de connexion




G 5/ 2 B - Bloc de jonction d'appareils





2716305


<https://www.phoenixcontact.com/fr/produits/2716305>

Homologations

 To download certificates, visit the product detail page: <https://www.phoenixcontact.com/fr/produits/2716305>

 CSA Identifiant de l'homologation: 13631				
	Tension nominale U_N	Intensité nominale I_N	Section AWG	Section mm^2
keine				
	300 V	30 A	26 - 10	-

 cULus Recognized Identifiant de l'homologation: E60425				
	Tension nominale U_N	Intensité nominale I_N	Section AWG	Section mm^2
B				
	300 V	30 A	26 - 10	-

 EAC Identifiant de l'homologation: KZ7500651131219505				
---	--	--	--	--

G 5/ 2 B - Bloc de jonction d'appareils



2716305

<https://www.phoenixcontact.com/fr/produits/2716305>

Classifications

ECLASS

ECLASS-13.0	27141106
ECLASS-15.0	27141106

ETIM

ETIM 10.0	EC001284
-----------	----------

UNSPSC

UNSPSC 21.0	39121400
-------------	----------

G 5/ 2 B - Bloc de jonction d'appareils



2716305

<https://www.phoenixcontact.com/fr/produits/2716305>

Conformité environnementale

EU RoHS

Conforme aux exigences de la directive RoHS	Oui, Aucun exception
---	----------------------

China RoHS

Environment friendly use period (EFUP)	EFUP-E
	Aucune substance dangereuse au-dessus des valeurs limites

EU REACH SVHC

Indication de substance soumise à autorisation REACH (n° CAS)	Aucun substance na un taux pondéral supérieur à 0,1 %
---	---

EF3.1 Changement climatique

CO2e kg	0,075 kg CO2e
---------	---------------

Phoenix Contact 2026 © - Tous droits réservés
<https://www.phoenixcontact.com>

PHOENIX CONTACT SAS
52 Boulevard de Beaubourg Emerainville
77436 Marne La Vallée Cedex 2 France
+33 (0) 1 60 17 98 98
documentation@phoenixcontact.fr