

# MSTBO 2,5/4-6 ST SET KMGY - Jeu de connecteurs



2713764

<https://www.phoenixcontact.com/fr/produits/2713764>

Veillez tenir compte du fait que les données affichées dans ce document PDF proviennent de notre catalogue en ligne. Vous trouverez les données complètes dans la documentation utilisateur. Nos conditions générales d'utilisation des téléchargements sont applicables.

Le kit comprend l'embase MINICONNEC et le connecteur mâle à vis pour 6 x 4 pôles (24 pôles), coloris : gris clair



## Données commerciales

Référence	2713764
Conditionnement	1 Unité(s)
Commande minimum	1 Unité(s)
Clé de vente	ACHADB
Product key	ACHADB
GTIN	4017918914493
Poids par pièce (emballage compris)	57,4 g
Poids par pièce (hors emballage)	55,31 g
Numéro du tarif douanier	85366930
Pays d'origine	DE

2713764

<https://www.phoenixcontact.com/fr/produits/2713764>

## Ce kit comprend

### MSTBO 2,5/ 4-G1L KMGY - Embase de circuit imprimé

2907774

<https://www.phoenixcontact.com/fr/produits/2907774>



Embase de circuit imprimé, section nominale: 2,5 mm<sup>2</sup>, coloris: gris clair, intensité nominale: 12 A, tension de référence (III/2): 320 V, surface des contacts: Sn, type de contact: Mâle, nombre de potentiels: 4, nombre de rangées: 1, nombre de pôles: 4, nombre de connexions: 4, gamme d'articles: MSTBO 2,5/..-G1L, pas: 5 mm, montage: Soudage à la vague, plan des broches: Brochage linéaire, longueur de broche [P]: 3,5 mm, nombre de picots par potentiel: 1, Orientation du modèle d'enfichage: Orthogonale, verrouillage: sans, type de conditionnement: emballé dans un carton, Article avec sortie de broche latérale gauche

### MSTBO 2,5/ 4-G1R KMGY - Embase de circuit imprimé

2907787

<https://www.phoenixcontact.com/fr/produits/2907787>



Embase de circuit imprimé, section nominale: 2,5 mm<sup>2</sup>, coloris: gris clair, intensité nominale: 12 A, tension de référence (III/2): 320 V, surface des contacts: Sn, type de contact: Mâle, nombre de rangées: 1, nombre de pôles: 4, gamme d'articles: MSTBO 2,5/..-G1R, montage: Soudage à la vague, nombre de picots par potentiel: 1, Orientation du modèle d'enfichage: Orthogonale, verrouillage: sans, Article avec sortie de broche latérale droite

# MSTBO 2,5/4-6 ST SET KMGY - Jeu de connecteurs



2713764

<https://www.phoenixcontact.com/fr/produits/2713764>

## MSTBT 2,5/ 4-ST KMGY - Connecteur pour C.I.

1878037

<https://www.phoenixcontact.com/fr/produits/1878037>



Connecteur de plaque conductrice, section nominale: 2,5 mm<sup>2</sup>, coloris: gris clair, intensité nominale: 12 A, tension de référence (III/2): 320 V, surface des contacts: Sn, type de contact: Connecteur femelle, nombre de potentiels: 4, nombre de rangées: 1, nombre de pôles: 4, nombre de connexions: 4, gamme d'articles: MSTBT 2,5/..-ST, pas: 5 mm, type de raccordement: Raccordement vissé avec bague, surface d'attaque des vis: L Fente longitudinale, sens d'enfichage conducteur/circuit imprimé: 0 °, plan des broches: Brochage linéaire, clip de verrouillage: - Clip de verrouillage, système débouchable: COMBICON MSTB 2,5, verrouillage: sans, type de fixation: sans, type de conditionnement: emballé dans un carton

## Caractéristiques techniques

### Propriétés du produit

Type de produit	Jeu de connecteurs
Nombre de pôles	4
Pas	5 mm
Type de fixation	sans
Tracé brochage	Brochage linéaire

### Propriétés électriques

Tension assignée (II/2)	400 V
Tension assignée (III/2)	320 V
Tension de tenue aux chocs assignée (II/2)	4 kV
Tension de tenue aux chocs assignée (III/2)	4 kV
Tension de tenue aux chocs assignée (III/3)	4 kV

### Dimensions

Pas	5 mm
-----	------

### Indications sur les matériaux

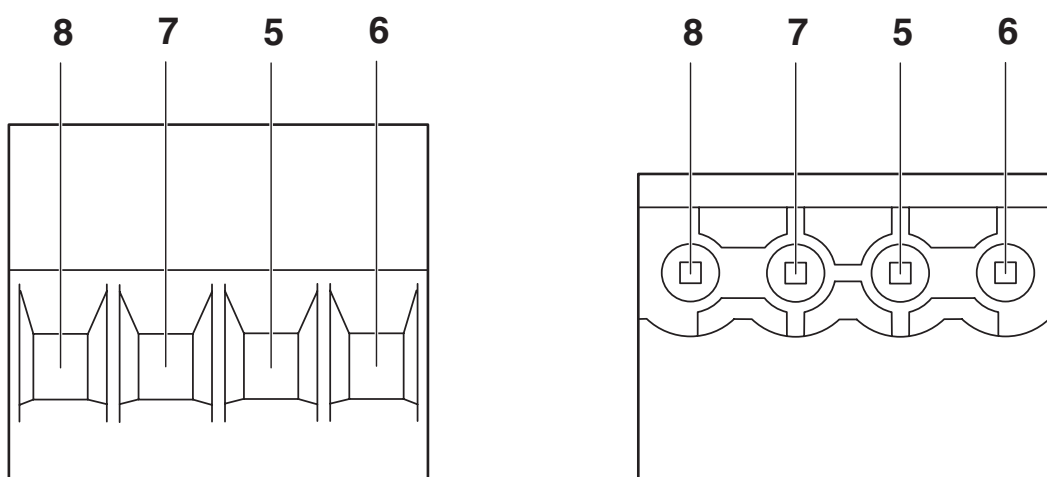
Couleur (Boîtiers)	gris clair (RAL 7035)
Matériau isolant	PA
Matériau de surface du contact	Sn

### Montage

Type de montage	Soudage
Tracé brochage	Brochage linéaire

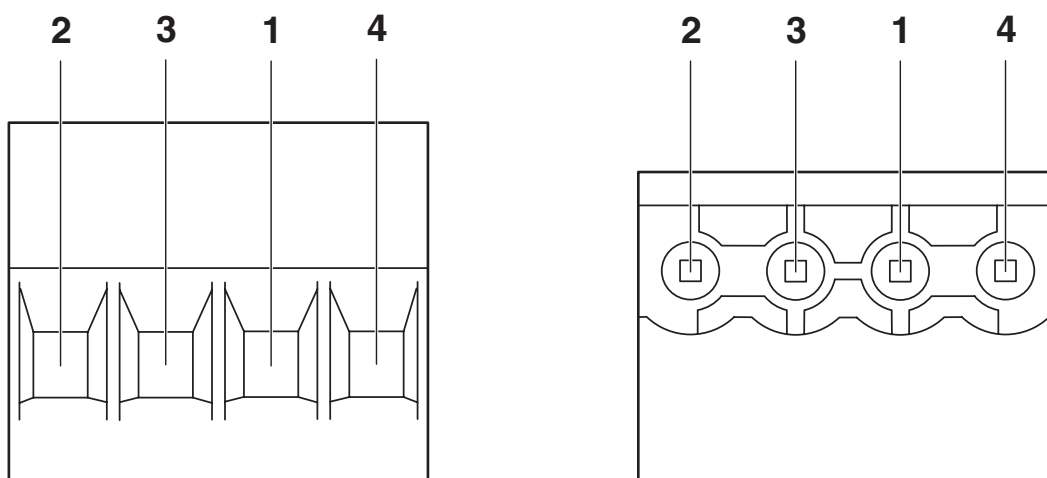
## Dessins

Dessin schématique



## Brochage droit

Dessin schématique



## Brochage gauche

2713764

<https://www.phoenixcontact.com/fr/produits/2713764>

## Classifications

### ECLASS

ECLASS-13.0	27460201
ECLASS-15.0	27460201

### ETIM

ETIM 10.0	EC002637
-----------	----------

### UNSPSC

UNSPSC 21.0	39121400
-------------	----------

## Conformité environnementale

### EU RoHS

Conforme aux exigences de la directive RoHS	Oui
sauf exceptions mentionnées	6(c)

### China RoHS

Environment friendly use period (EFUP)	EFUP-50
	Vous trouverez un tableau de déclaration conformément à IACPEIP (China RoHS) concernant les produits dans la zone de téléchargement du produit correspondant sous « Déclaration du fabricant ». Pour tous les produits avec EFUP-E, aucun tableau de déclaration conformément à IACPEIP (China RoHS) nest établi car cela nest pas nécessaire.

### EU REACH SVHC

Indication de substance soumise à autorisation REACH (n° CAS)	Lead(n° CAS: 7439-92-1)
SCIP	18b25eb6-cd91-4aca-9add-2e776882fd0d

### EF3.1 Changement climatique

CO2e kg	0,455 kg CO2e
---------	---------------