

Veillez tenir compte du fait que les données affichées dans ce document PDF proviennent de notre catalogue en ligne. Vous trouverez les données complètes dans la documentation utilisateur. Nos conditions générales d'utilisation des téléchargements sont applicables.



Générateur numérique de consigne avec rampe manuelle et automatique pour déterminer les signaux de courant et de tension, affichage à 4 positions

Avantages

- Valeur de consigne automatique avec fonction Hold et 20 points de reprise
- Valeur de consigne manuelle par saisie directe
- Plages de signal paramétrables réglables librement : 0 ... 12 V ou 0 ... 24 mA
- Sauvegarde des données en cas de panne de courant
- Valeur de consigne manuelle avec réglage incrémentiel
- Paramétrage de la valeur affichée
- Isolation galvanique entre sortie et alimentation

Données commerciales

Référence	2710314
Conditionnement	1 Unité(s)
Commande minimum	1 Unité(s)
Clé de vente	DK1141
Product key	DK1141
GTIN	4046356091190
Poids par pièce (emballage compris)	90,2 g
Poids par pièce (hors emballage)	100 g
Numéro du tarif douanier	90328900
Pays d'origine	DE

Caractéristiques techniques

Propriétés du produit

Type de produit	Afficheur numérique
Configuration	Clavier

Propriétés du système

Fonctionnalité

Configuration	Clavier
---------------	---------

Propriétés électriques

Puissance dissipée maximale en condition nominale	0,8 W (20 mA, 500 Ω)
Tension d'essai (Sortie/alimentation)	500 V AC (50 Hz, 60 s)
Coefficient de température max.	0,02 %/K
Erreur de transmission max.	< 0,2 % ((fullscale) sur tension nominale)

Alimentation

Plage de tension d'alimentation	10 V DC ... 30 V DC
Consommation de puissance	1 W (pour 24 mA/12 V)

Données d'entrée

Signal

Affichage	7 segments, 8 mm, rouge
Nombre de caractères affichés	4,00
Niveau commut. signal « 1 »	4 V DC ... 30 V DC
Niveau commut. signal « 0 »	0 V DC ... 2 V DC
Débit (taux de mesure)	0,1 s ⁻¹ / 0,5 s ⁻¹

Données de sortie

Signal

Signal de sortie tension	0 V ... 12 V
Signal de sortie courant	0 mA ... 24 mA
Charge/charge de sortie Sortie tension	≥ 2 k Ω
Charge/charge de sortie Sortie courant	≤ 500 Ω (jusqu'à 20 mA) ≤ 400 Ω (> 20 mA)
Ondulation	≤ 10 mV _{CC}
Nombre de caractères affichés	4
Affichage	LED à 7 segments; 8 mm ; rouge

Caractéristiques de raccordement

Type de raccordement	Raccordement vissé
Longueur à dénuder	8 mm
Filetage vis	M3

2710314

<https://www.phoenixcontact.com/fr/produits/2710314>

Section de conducteur rigide	0,14 mm ² ... 1,5 mm ²
Section de conducteur souple	0,14 mm ² ... 1,5 mm ²
Section conduct. AWG	26 ... 16

Dimensions

Largeur	48 mm
Hauteur	24 mm
Profondeur	68 mm

Indications sur les matériaux

Matériau du boîtier	Macrolon 2405
---------------------	---------------

Conditions environnementales et de durée de vie

Conditions ambiantes

Indice de protection	IP65 (Face avant)
Température ambiante (fonctionnement)	-20 °C ... 65 °C
Température ambiante (stockage/transport)	-25 °C ... 85 °C

Homologations

CE

Certificat	Conformité CE
------------	---------------

UL, USA / Canada

Repérage	UL 863
----------	--------

Données CEM

Immunité	EN 61000-6-2
	EN 61000-4-2

Émissions parasites

Normes / Spécifications	EN 55011 / classe B
-------------------------	---------------------

Montage

Type de montage	Montage face avant
-----------------	--------------------

MCR-SL-D-SPA-UI - Générateur de valeur consigne

2710314

<https://www.phoenixcontact.com/fr/produits/2710314>

Dessins

Dessin coté

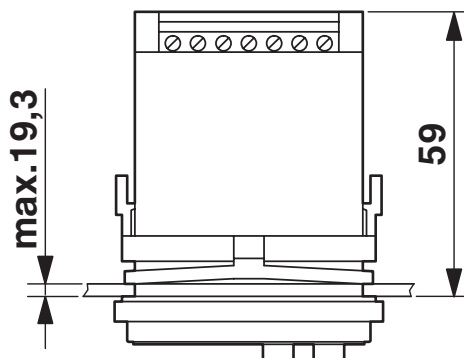
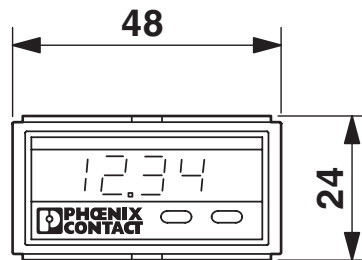
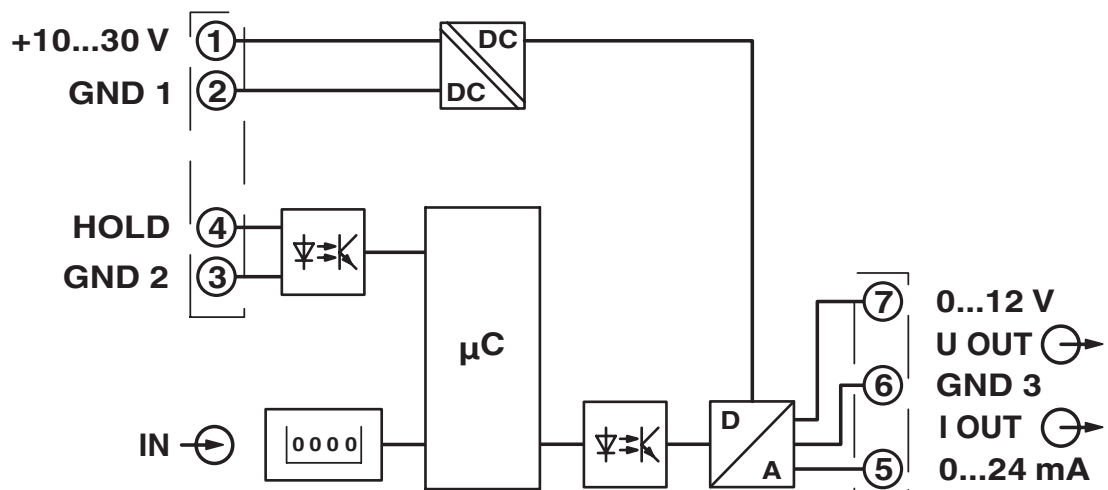


Schéma de connexion



MCR-SL-D-SPA-UI - Générateur de valeur consigne

2710314

<https://www.phoenixcontact.com/fr/produits/2710314>

Schéma fonctionnel

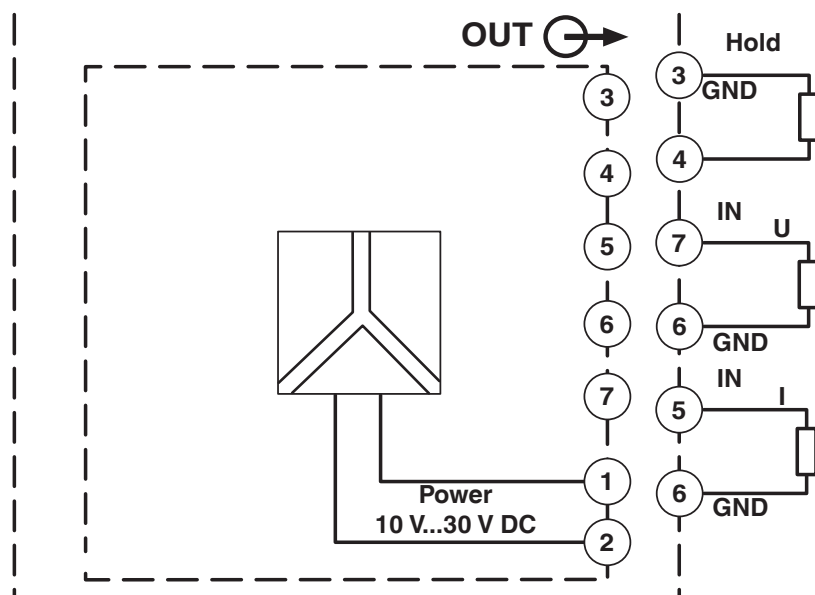


Schéma fonctionnel MCR-SL-D-SPA-UI

2710314

<https://www.phoenixcontact.com/fr/produits/2710314>

Homologations

 To download certificates, visit the product detail page: <https://www.phoenixcontact.com/fr/produits/2710314>



cUL Recognized

Identifiant de l'homologation: FILE E 197577



UL Recognized

Identifiant de l'homologation: FILE E 197577



EAC

Identifiant de l'homologation: RU*DE.*08.B.01522/19

2710314

<https://www.phoenixcontact.com/fr/produits/2710314>

Classifications

ECLASS

ECLASS-13.0	27210301
ECLASS-15.0	27210301

ETIM

ETIM 10.0	EC011349
-----------	----------

UNSPSC

UNSPSC 21.0	39121000
-------------	----------

Conformité environnementale

EU RoHS

Conforme aux exigences de la directive RoHS

Oui, Aucun exception

China RoHS

Environment friendly use period (EFUP)

EFUP-E

Aucune substance dangereuse au-dessus des valeurs limites

EU REACH SVHC

Indication de substance soumise à autorisation REACH (n° CAS)

Aucun substance na un taux pondéral supérieur à 0,1 %