

# PSI-REP-PROFIBUS/12MB - Répéteur



2708863

<https://www.phoenixcontact.com/fr/produits/2708863>

Veillez tenir compte du fait que les données affichées dans ce document PDF proviennent de notre catalogue en ligne. Vous trouverez les données complètes dans la documentation utilisateur. Nos conditions générales d'utilisation des téléchargements sont applicables.



Répéteur, pour la séparation de potentiel et l'augmentation de la portée pour PROFIBUS jusqu'à 12 Mbits/s, séparation quadruple, montage sur profilé, alimentation 24 V DC

## Description du produit

Augmenter significativement les performances et la disponibilité des systèmes de bus grâce aux répéteurs. La segmentation de bus à l'aide de répéteurs permet certes une isolation galvanique, mais aussi une multiplication des extensions de réseau admissibles et un nombre d'équipements bus plus important.

## Avantages

- Détection automatique ou réglage fixe du débit de données par DIP switch
- Convient pour tous les débits jusqu'à 12 Mbit/s
- Isolation à 4 voies de grande qualité entre toutes les interfaces
- Suréchantillonnage pour la détection sûre des défaillances sporadiques
- Resynchronisation des bits pour une possibilité quasi-illimitée de mise en cascade des appareils
- Filtrage des télégrammes perturbés grâce à la reconnaissance du délimiteur de départ
- Combinaison modulaire possible avec les convertisseurs fibre optique PSI-MOS sur le connecteur sur profilé



## Données commerciales

Référence	2708863
Conditionnement	1 Unité(s)
Commande minimum	1 Unité(s)
Clé de vente	DNC121
Product key	DNC121

# PSI-REP-PROFIBUS/12MB - Répéteur



2708863

<https://www.phoenixcontact.com/fr/produits/2708863>

GTIN	4046356078993
Poids par pièce (emballage compris)	232,3 g
Poids par pièce (hors emballage)	212,4 g
Numéro du tarif douanier	85176200
Pays d'origine	DE

## Caractéristiques techniques

### Remarques

#### Remarque relative à l'application

Remarque relative à l'application	Uniquement pour un usage industriel
-----------------------------------	-------------------------------------

#### Restriction d'utilisation

Indication CCCex	L'utilisation en atmosphères explosibles est interdite en Chine.
------------------	--

### Propriétés du produit

Type de produit	Convertisseur d'interface
MTTF	1638 Années (SN 29500 standard, température 25 °C, cycle de travail 21 %)
	812 Années (SN 29500 standard, température 40 °C, cycle de travail 34,25 %)
	340 Années (SN 29500 standard, température 40 °C, cycle de travail 100 %)
MTBF	1136 Années (Telcordia-Standard, température 25 °C, cycle de travail 21% (5 jours par semaine, 8 heures par jour))
	238 Années (Telcordia-Standard, température 40 °C, cycle de travail 34,25 % (5 jours par semaine, 12 heures par jour))

### Propriétés électriques

Isolation galvanique	VCC // TBUS // PROFIBUS (A) // PROFIBUS (B)
Puissance dissipée maximale en condition nominale	2,16 W
Tension d'essai interface de données/alimentation	1,5 kV <sub>eff</sub> (50 Hz, 1 min.)
Tension d'essai interfaces de données	1,5 kV

#### Alimentation

Plage de tension d'alimentation	18 V DC ... 30 V DC (via bloc de jonction à vis enfichable MINICONNEC)
Tension nominale d'alimentation	24 V DC
Courant absorbé typique	90 mA (24 V DC ...)
Courant max. absorbé	≤ 2 A (Pour le fonctionnement dans un poste de liaison, via le connecteur de bus sur rail DIN)

### Données de sortie

#### Commutation

Dénomination sortie	Sortie à relais
Description de la sortie	Sortie de signalisation des défauts
Nombre de sorties	1
Tension de commutation maximale	60 V DC (Charge ohmique, charge générale)
	30 V AC (charge ohmique)
	42 V AC (pic, charge ohmique)
Intensité permanente limite	0,46 A

## Caractéristiques de raccordement

### Alimentation

Point de connexion unifilaire rigide	0,2 mm <sup>2</sup> ... 2,5 mm <sup>2</sup>
Point de connexion unifilaire souple	0,2 mm <sup>2</sup> ... 2,5 mm <sup>2</sup>
Section de conducteur souple [AWG]	24 ... 14
Longueur à dénuder	7,00 mm
Couple de serrage	0,6 Nm ... 0,8 Nm

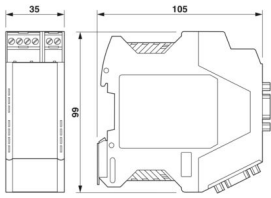
## Interfaces

Distorsion des bits en entrée	max. ± 35 %
Distorsion des bits, en sortie	< 6,25 %
Temporisation de bits	1 Bit (Mode direct)
Signal	PROFIBUS
Voies de transmission	2 (1/1), TD, RD, semi duplex

Données: PROFIBUS selon CEI 61158, cordon à 2 fils RS-485

Vitesse de transmission	9,6/19,2/45,45/93,75/187,5/500/1500/3000/6000/12000 kBit/s (Réglable automatiquement ou manuellement)
Type de raccordement	Connecteur femelle SUB-D 9
Couple de serrage	0,4 Nm
Distance de transmission	≤ 1200 m (en fonction de la vitesse de transmission et du type de câble)
Résistance terminale	externe
Support de transmission	Paire torsadée à deux fils, blindé
Format de données/détrompage	UART (11 bits, NRZ)
Inversion du sens de transmission des données	auto-contrôlé, temps mini de réponse station 2 bits
Tension nominale de sortie	5 V DC ±5 %
Courant de sortie	50 mA

## Dimensions

Dessin coté	
Largeur	35 mm
Hauteur	99 mm
Profondeur	105 mm

## Indications sur les matériaux

Couleur (Boîtiers)	gris (RAL 7042)
Matériau (Boîtier)	PA 6.6-FR

## Contrôles mécaniques

Chute libre selon CEI 60068-2-32	Chute libre: 1 m
Résistance aux vibrations selon EN 60068-2-6/CEI 60068-2-6	Vibration (service): 5g, 10 ... 150 Hz, 2,5 h en direction XYZ
Chocs selon EN 60068-2-27/CEI 60068-2-27	Choc (fonctionnement): 15g, durée 11 ms, choc sous forme d'impulsion semi-sinusoidale

## Conditions environnementales et de durée de vie

### Conditions ambiantes

Indice de protection	IP20
Température ambiante (fonctionnement)	-20 °C ... 60 °C
Température ambiante (stockage/transport)	-40 °C ... 85 °C
Altitude	≤ 5000 m (Restriction : voir la déclaration du fabricant concernant le fonctionnement en altitude)
	≤ 2000 m (Zones Ex)
Humidité de l'air admissible (fonctionnement)	30 % ... 95 % (pas de condensation)

## Homologations

### CE

Certificat	Conformité CE
------------	---------------

### ATEX

Repérage	⊕ II 3 G Ex ec IIC T5 Gc
Certificat	UL 21 ATEX 2550X
Remarque	Tenir compte des instructions d'installation particulières contenues dans la documentation.

### IECEX

Repérage	Ex ec IIC T5 Gc
Certificat	IECEX ULD 21.0013X

### UL, USA / Canada

Repérage	Class I, Zone 2, AEx ec IIC T5 Gc
	Ex ec IIC T5 Gc X
	Class I, Div. 2, Groups A, B, C, D

### Homologation Corée du Sud, KC

Certificat	MSIP-REI-PCK-2708863
------------	----------------------

### Test aux gaz nocifs

Repérage	ISA-S71.04-1985 G3 Harsh Group A
----------	----------------------------------

## Données CEM

Compatibilité électromagnétique	Conformité à la directive CEM 2014/30/UE
Immunité	EN 61000-4-2

### Émissions parasites

# PSI-REP-PROFIBUS/12MB - Répéteur



2708863

<https://www.phoenixcontact.com/fr/produits/2708863>

Normes / Spécifications	EN 55011
Décharge électrostatique	
Normes/Prescriptions	EN 61000-4-2
Décharge électrostatique	
Décharge par contact	± 6 kV
Décharge dans l'air	± 8 kV
Remarque	Critère B
Champ électromagnétique HF	
Normes/Prescriptions	EN 61000-4-3
Champ électromagnétique HF	
Plage de fréquence	80 MHz ... 3 GHz
Intensité champ	10 V/m
Remarque	Critère A
Transitoires électriques rapides (en salves)	
Normes/Prescriptions	EN 61000-4-4
Transitoires électriques rapides (en salves)	
Entrée	± 2 kV
Signal	± 2 kV
Remarque	Critère B
Ondes de choc (Surge)	
Normes/Prescriptions	EN 61000-4-5
Ondes de choc (Surge)	
Entrée	± 0,5 kV
Signal	± 1 kV
Remarque	Critère B
Perturbations conduites	
Normes/Prescriptions	EN 61000-4-6
Perturbations conduites	
Remarque	Critère A
Tension	10 V
Émissions	
Normes/Prescriptions	EN 55011
Remarque	Classe A, domaine d'application : industrie
Critères	
Critère A	Fonctionnement normal dans le cadre des limites fixées.
Critère B	Perturbation temporaire du fonctionnement, que le dispositif corrige de lui-même.

# PSI-REP-PROFIBUS/12MB - Répéteur



2708863

<https://www.phoenixcontact.com/fr/produits/2708863>

## Normes et spécifications

Exempt de substances néfastes à l'application d'enduits	VDMA 24364:2018-05
Normes/Prescriptions	EN 62368

## Montage

Type de montage	Montage sur rail DIN
-----------------	----------------------

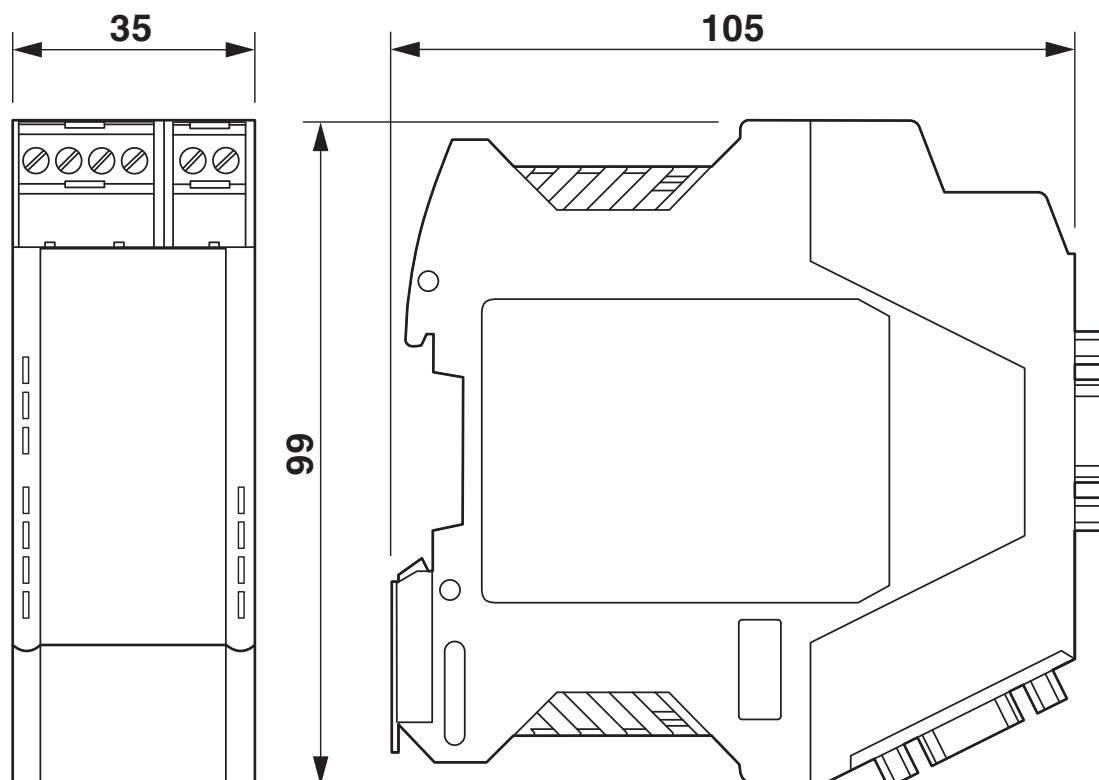
# PSI-REP-PROFIBUS/12MB - Répéteur

2708863

<https://www.phoenixcontact.com/fr/produits/2708863>

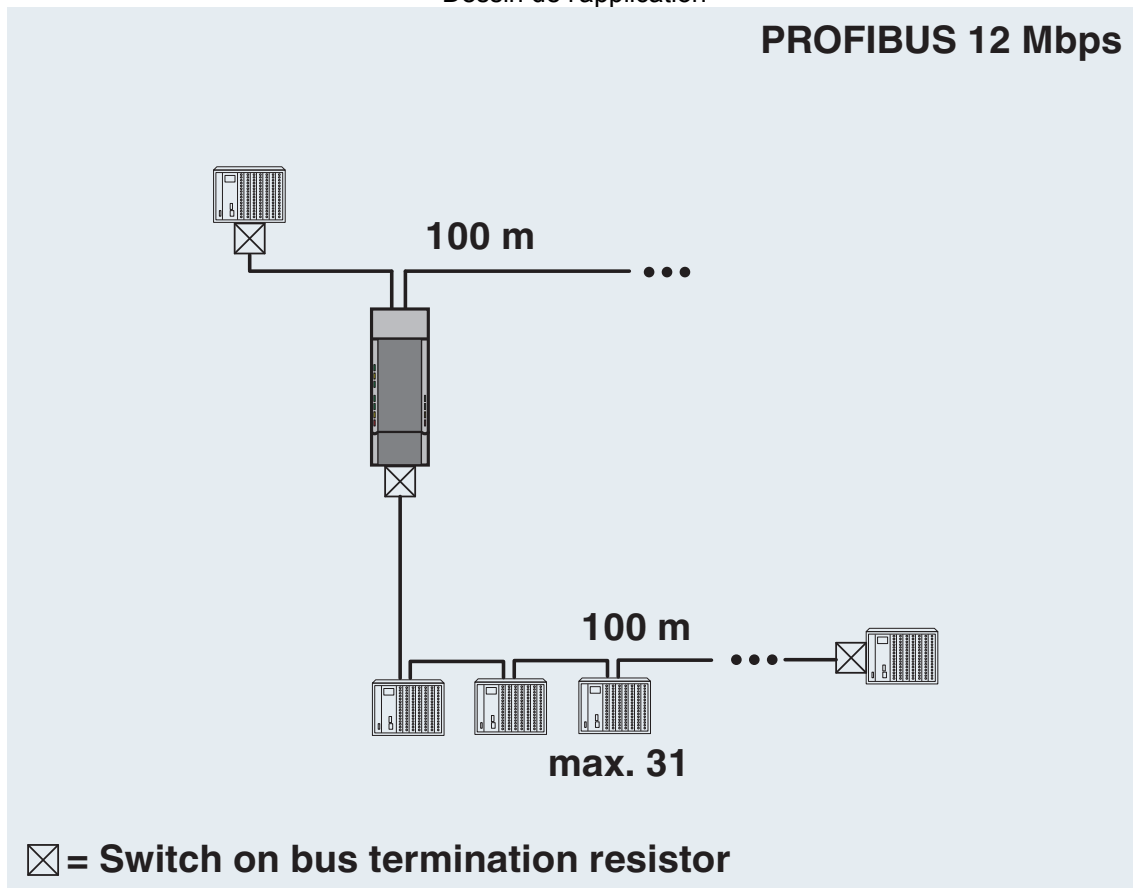
## Dessins

Dessin coté



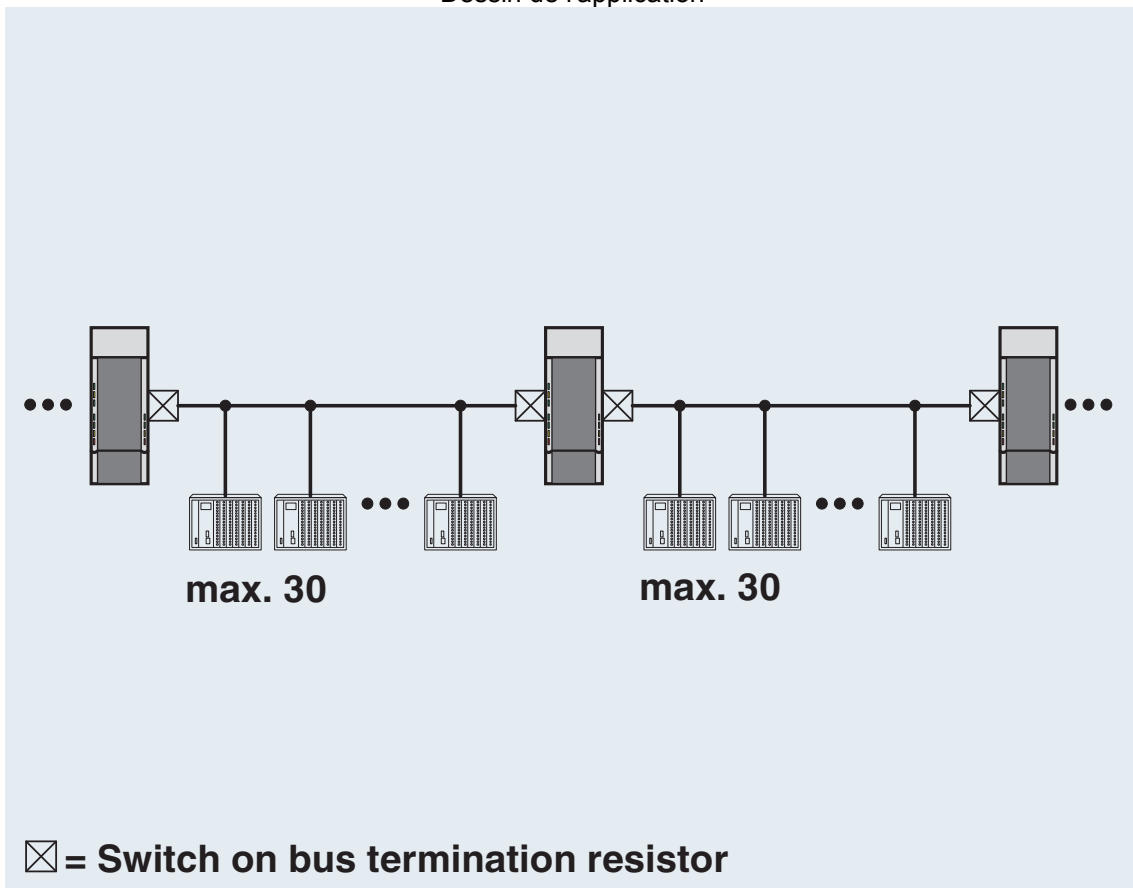
Dimensions du boîtier

Dessin de l'application



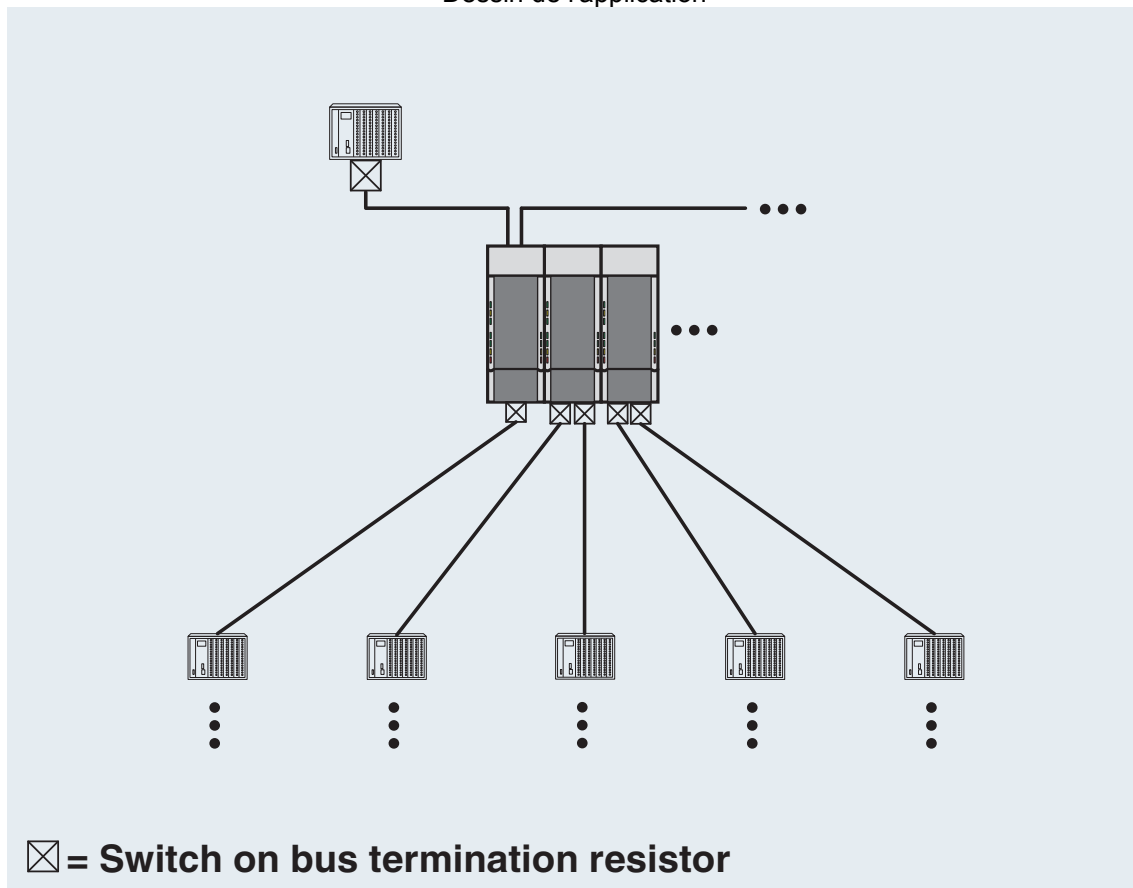
Ligne de dérivation

Dessin de l'application



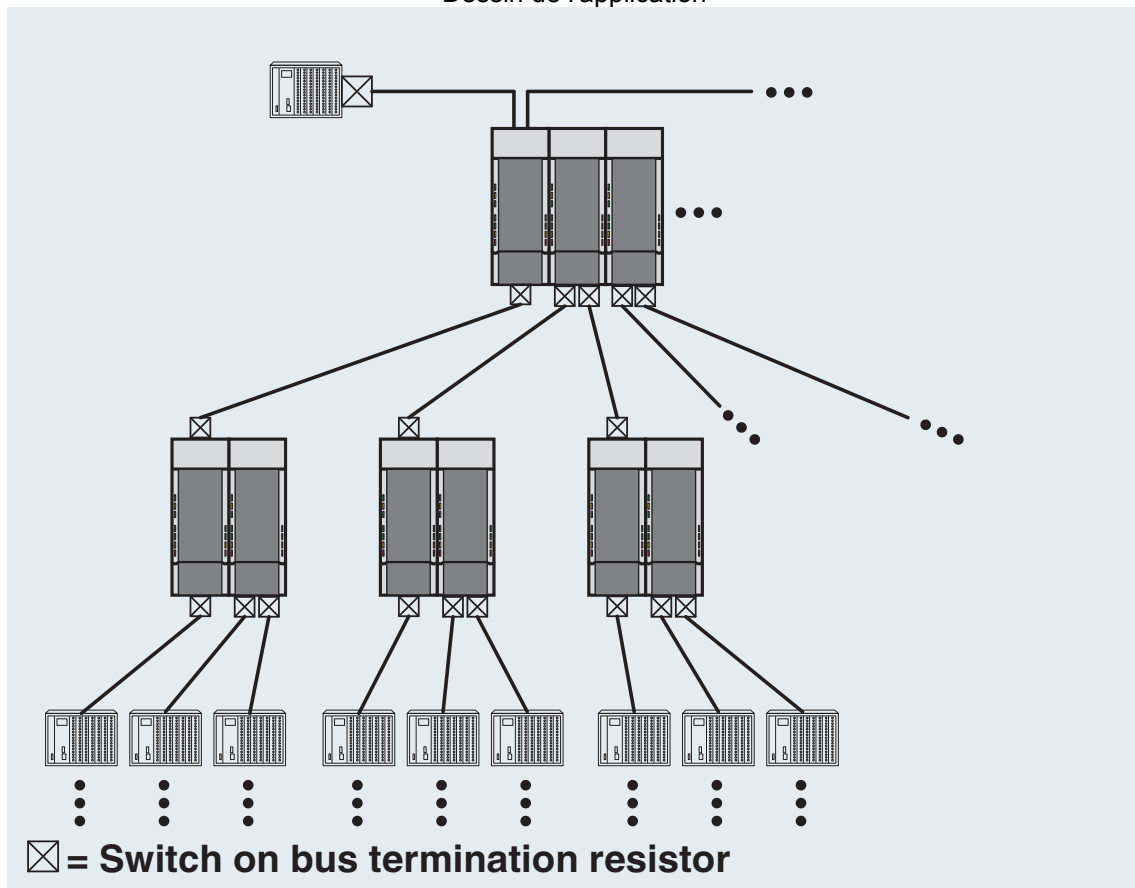
Structure en ligne

Dessin de l'application



Structure en étoile

Dessin de l'application



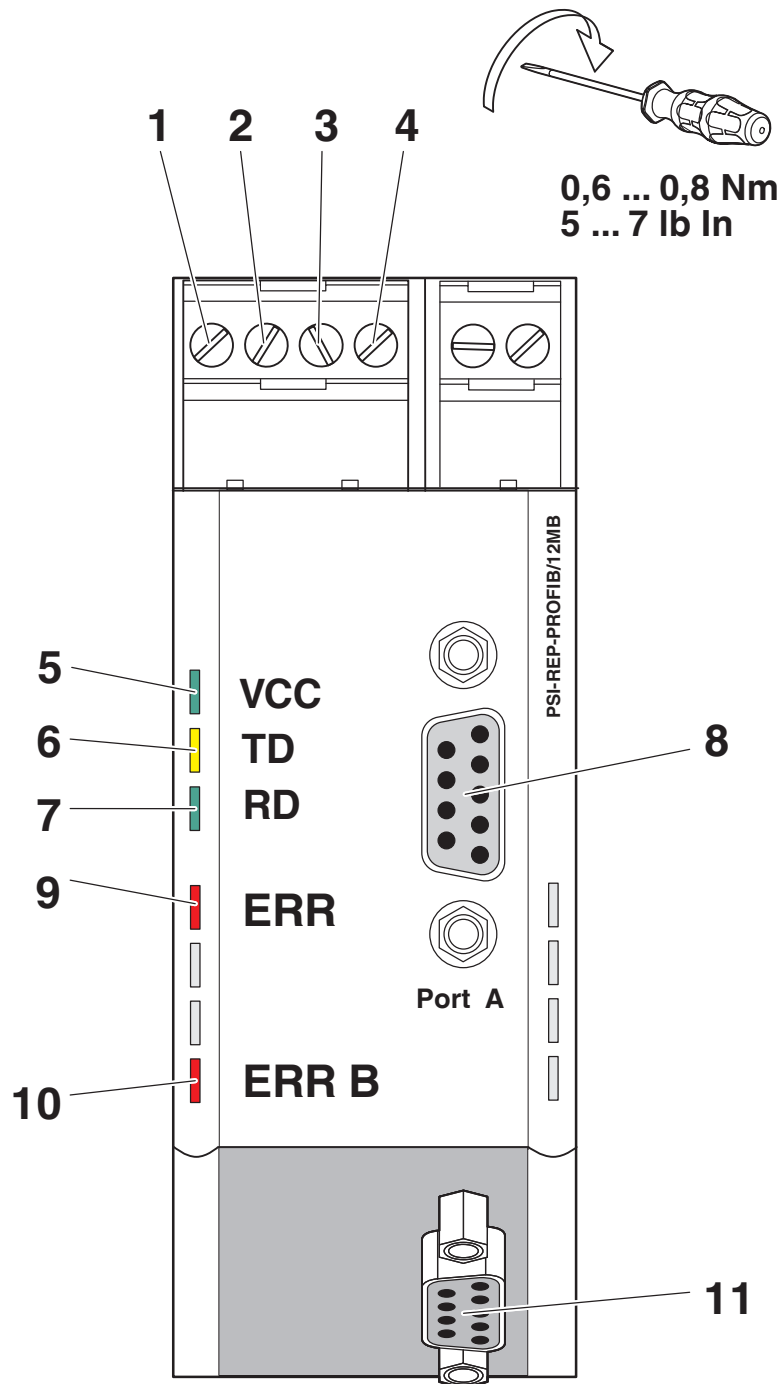
Structure arborescente

# PSI-REP-PROFIBUS/12MB - Répéteur

2708863

<https://www.phoenixcontact.com/fr/produits/2708863>

Dessin schématique



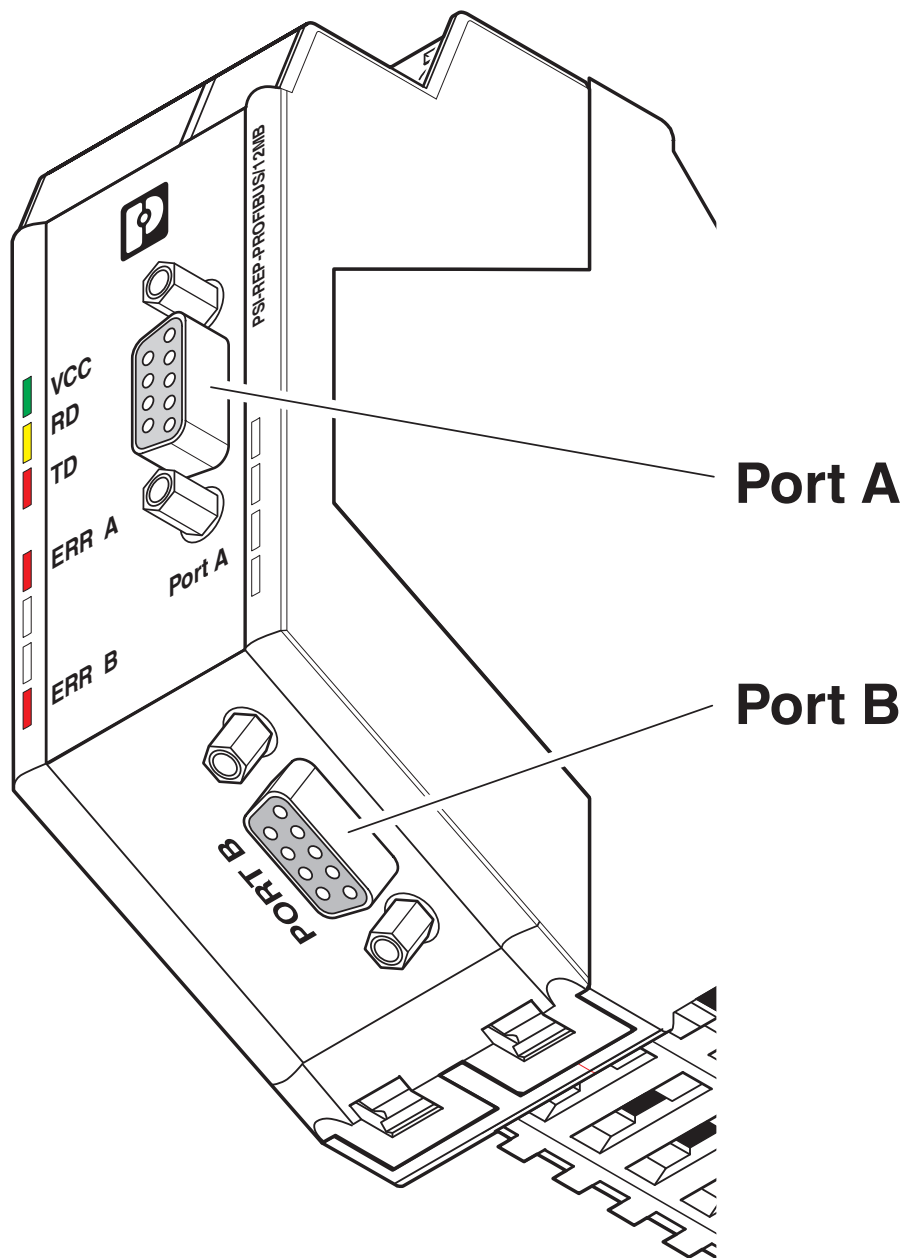
Vue de face

# PSI-REP-PROFIBUS/12MB - Répéteur

2708863

<https://www.phoenixcontact.com/fr/produits/2708863>

Dessin schématique



Raccords de l'appareil

# PSI-REP-PROFIBUS/12MB - Répéteur

2708863

<https://www.phoenixcontact.com/fr/produits/2708863>

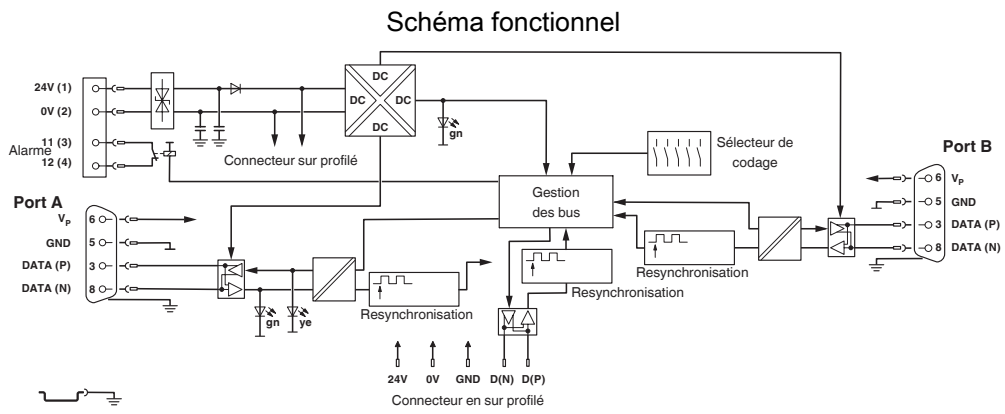


Schéma de connexion

2708863

<https://www.phoenixcontact.com/fr/produits/2708863>

## Homologations

🔗 To download certificates, visit the product detail page: <https://www.phoenixcontact.com/fr/produits/2708863>



**KC**

Identifiant de l'homologation: MSIP-REI-PCK-2708863



**cULus Listed**

Identifiant de l'homologation: E238705



**cULus Recognized**

Identifiant de l'homologation: E238705



**cUL Listed**

Identifiant de l'homologation: E199827



**UL Listed**

Identifiant de l'homologation: E199827



**IECEx**

Identifiant de l'homologation: IECEx ULD 21.0013X



**ATEX**

Identifiant de l'homologation: UL 21 ATEX 2550X

# PSI-REP-PROFIBUS/12MB - Répéteur



2708863

<https://www.phoenixcontact.com/fr/produits/2708863>

## Classifications

### ECLASS

ECLASS-13.0	27242208
ECLASS-15.0	27242208

### UNSPSC

UNSPSC 21.0	43222600
-------------	----------

## Conformité environnementale

### EU RoHS

Conforme aux exigences de la directive RoHS	Oui
sauf exceptions mentionnées	7(a), 7(c)-I

### China RoHS

Environment friendly use period (EFUP)	EFUP-50
	Vous trouverez un tableau de déclaration conformément à IACPEIP (China RoHS) concernant les produits dans la zone de téléchargement du produit correspondant sous « Déclaration du fabricant ». Pour tous les produits avec EFUP-E, aucun tableau de déclaration conformément à IACPEIP (China RoHS) nest établi car cela nest pas nécessaire.

### EU REACH SVHC

Indication de substance soumise à autorisation REACH (n° CAS)	Lead(n° CAS: 7439-92-1)
SCIP	9db7fad1-e573-4b3c-82c8-9fea0df51fda