

PSI-MOS-PROFIB/FO 850 E-SO - Convertisseurs fibre optique



2708711

<https://www.phoenixcontact.com/fr/produits/2708711>

Veillez tenir compte du fait que les données affichées dans ce document PDF proviennent de notre catalogue en ligne. Vous trouverez les données complètes dans la documentation utilisateur. Nos conditions générales d'utilisation des téléchargements sont applicables.



Convertisseur FO avec diagnostic optique intégré, circuit imprimé vernis, contact d'alarme, pour PROFIBUS jusqu'à 12 MBit/s, coupleur en T avec deux interfaces FO (BFOC), 850 nm, pour câble en fibre PCF ou fibre de verre (multimode)

Description du produit

Les appareils **PSI-MOS-PROFIB/FO...** permettent de convertir les interfaces PROFIBUS en cuivre en fibres optiques. Le diagnostic optique intégré permet une surveillance permanente des lignes FO pendant l'installation et le fonctionnement. Lorsque la puissance du signal des lignes FO tombe à un niveau critique, le contact de commutation libre de potentiel est activé. Les terminaux **PSI-MOS-PROFIB/FO... E** assurent la conversion d'une interface PROFIBUS en **câble FO**. Ils sont utilisés de préférence pour des liaisons point-à-point.

Avantages

- Avec circuit imprimé vernis pour une résistance accrue contre les atmosphères riches en sel
- Raccordements enfichables sur le bloc de jonction à vis MINICONNEC
- Combinaison modulaire possible avec le répéteur cuivre PSI par le connecteur de bus sur rail DIN
- Commutation de la tension d'alimentation et des signaux de données par les connecteurs de bus sur rail DIN
- Détection automatique ou réglage fixe du débit de données par DIP switch
- Isolation galvanique de haute qualité de toutes les interfaces (PROFIBUS // ports FO // alimentation // connecteur de profilé)
- Possibilité d'alimentation en tension redondante par l'alimentation de courant système en option
- Homologué pour l'utilisation en zone 2
- Diagnostic visuel intégré pour une surveillance permanente des lignes en fibre optique
- Interface FO à sécurité intrinsèque (ex op is) pour raccordement direct aux appareils en zone 1
- Contact de commutation libre de potentiel pour les alertes à action avancée sur les lignes en FO critiques
- Convient pour tous les débits jusqu'à 12 Mbit/s
- Resynchronisation des bits pour une profondeur de cascade au choix
- Homologation DNV GL construction navale

PSI-MOS-PROFIB/FO 850 E-SO - Convertisseurs fibre optique



2708711

<https://www.phoenixcontact.com/fr/produits/2708711>



Données commerciales

Référence	2708711
Conditionnement	1 Unité(s)
Commande minimum	1 Unité(s)
Clé de vente	DNC211
Product key	DNC211
GTIN	4046356041461
Poids par pièce (emballage compris)	252,6 g
Poids par pièce (hors emballage)	186,98 g
Numéro du tarif douanier	85176200
Pays d'origine	DE

PSI-MOS-PROFIB/FO 850 E-SO - Convertisseurs fibre optique



2708711

<https://www.phoenixcontact.com/fr/produits/2708711>

Caractéristiques techniques

Remarques

Remarque relative à l'application

Remarque relative à l'application	Uniquement pour un usage industriel
-----------------------------------	-------------------------------------

Restriction d'utilisation

Indication CCCex	L'utilisation en atmosphères explosibles est interdite en Chine.
------------------	--

Propriétés du produit

Type de produit	Convertisseur de média
Gamme de produits	PSI-MOS
MTTF	247 Années (SN 29500 standard, température 25 °C, cycle de travail 21 %)
	200 Années (SN 29500 standard, température 40 °C, cycle de travail 34,25 %)
	130 Années (SN 29500 standard, température 40 °C, cycle de travail 100 %)
MTBF	252 Années (Telcordia-Standard, température 25 °C, cycle de travail 21% (5 jours par semaine, 8 heures par jour))
	42 Années (Telcordia-Standard, température 40 °C, cycle de travail 34,25 % (5 jours par semaine, 12 heures par jour))

Propriétés électriques

Isolation galvanique	VCC // RS-485
Puissance dissipée maximale en condition nominale	2,88 W
Tension d'essai interface de données/alimentation	1,5 kV _{eff} (50 Hz, 1 min.)

Alimentation

Plage de tension d'alimentation	18 V DC ... 30 V DC (via bloc de jonction à vis enfichable MINICONNEC)
Tension nominale d'alimentation	24 V DC (selon UL)
Courant absorbé typique	120 mA (24 V DC)
Courant max. absorbé	130 mA
	≤ 2 A (Pour le fonctionnement dans un poste de liaison, via le connecteur de bus sur rail DIN)

Données de sortie

Commutation

Dénomination sortie	Sortie à relais
Description de la sortie	Sortie de signalisation des défauts
Nombre de sorties	1
Tension de commutation maximale	60 V DC (Charge ohmique, charge générale)
	30 V AC (charge ohmique)

PSI-MOS-PROFIB/FO 850 E-SO - Convertisseurs fibre optique



2708711

<https://www.phoenixcontact.com/fr/produits/2708711>

	42 V AC (pic, charge ohmique)
Intensité permanente limite	0,46 A

Caractéristiques de raccordement

Alimentation

Type de raccordement	Borne à vis enfichable MINICONNEC
Longueur à dénuder	7,00 mm
Couple de serrage	0,56 Nm ... 0,79 Nm

Interfaces

Distorsion des bits en entrée	± 35 % (admissible)
Distorsion des bits, en sortie	< 6,25 %
Temporisation de bits	< 1 Bit (Switch DIP 7 = OFF, mode standard) 11 Bit (Switch DIP 7 = ON, mode redondant)
Signal	PROFIBUS

Données: optique fibre optique

Nombre de voies	1
Puissance d'émission minimale	-4,2 dBm (200/230 µm) -17,8 dBm (50/125 µm) -14,6 dBm (62,5/125 µm)
Longueur de transmission avec 3 dB de réserve du système	2600 m (avec F-G 50/125 2,5 dB/km) 3300 m (avec F-G 62,5/125 3,0 dB/km) 800 m (F-K 200/230 10 dB/km avec connecteur à montage rapide)
Protocole de transmission	avec transparence du protocole vers l'interface RS-485
Type de raccordement	B-FOC (ST®)
Longueur d'onde	850 nm
Sensibilité minimale du récepteur	-30 dBm (50/125 µm)
Sensibilité du récepteur maximale	-3 dBm (200/230 µm)
Support de transmission	Fibre PCF Fibre de verre multimode

Données: PROFIBUS selon CEI 61158, cordon à 2 fils RS-485, demi-duplex, auto-dirigé

Débit série	≤ 12 Mbits/s
Type de raccordement	Connecteur femelle SUB-D 9
Distance de transmission	≤ 1200 m (dépend du débit de données avec une ligne de données blindée, à paires torsadées)
Point de connexion unifilaire rigide	0,2 mm ² ... 2,5 mm ²
Point de connexion unifilaire souple	0,2 mm ² ... 2,5 mm ²
Section de conducteur AWG souple max.	14
Section de conducteur souple AWG min.	24
Point de connexion unifilaire rigide AWG maxi	14
Point de connexion unifilaire rigide AWG mini	24

PSI-MOS-PROFIB/FO 850 E-SO - Convertisseurs fibre optique



2708711

<https://www.phoenixcontact.com/fr/produits/2708711>

Support de transmission	Cuivre
Format de données/détrompage	UART (11 bits, NRZ)
Inversion du sens de transmission des données	Auto-contrôlée
Tension nominale de sortie	5 V \pm 0,25 (50 mA)

Dimensions

Largeur	35 mm
Hauteur	99 mm
Profondeur	105 mm

Indications sur les matériaux

Couleur (Boîtiers)	vert (RAL 6021)
Matériau (Boîtier)	PA 6.6-FR

Câble/conducteur

Câble fibre optique

Types de fibres	50/125 μ m
	62,5/125 μ m
	Fibre de verre

Contrôles mécaniques

Chute libre selon CEI 60068-2-32	Chute libre: 1 m
Résistance aux vibrations selon EN 60068-2-6/CEI 60068-2-6	: 5g, 10 ... 150 Hz, 2,5 h en direction XYZ
Chocs selon EN 60068-2-27/CEI 60068-2-27	: 15g, durée 11 ms, choc sous forme d'impulsion semi-sinusoïdale

Conditions environnementales et de durée de vie

Conditions ambiantes

Indice de protection	IP20
Température ambiante (fonctionnement)	-20 °C ... 60 °C
Température ambiante (stockage/transport)	-40 °C ... 85 °C
Altitude	\leq 5000 m (Restriction : voir la déclaration du fabricant concernant le fonctionnement en altitude)
	\leq 2000 m (Zones Ex)
Humidité de l'air admissible (fonctionnement)	30 % ... 95 % (pas de condensation)

Homologations

CE

Certificat	Conformité CE
------------	---------------

ATEX

Repérage	Ⓜ II 3 G Ex nA nC IIC T4 Gc X
Remarque	Tenir compte des instructions d'installation particulières

PSI-MOS-PROFIB/FO 850 E-SO - Convertisseurs fibre optique



2708711

<https://www.phoenixcontact.com/fr/produits/2708711>

	contenues dans la documentation.
--	----------------------------------

ATEX, interface fibre optique

Repérage	<ul style="list-style-type: none"> ⊕ II (2) G [Ex op is Gb] IIC ⊕ II (2) D [Ex op is Db] IIIC
Certificat	PTB 06 ATEX 2042 U
Remarque	Tenir compte des instructions d'installation particulières contenues dans la documentation.

UL, USA / Canada

Repérage	<ul style="list-style-type: none"> Class I, Zone 2, AEx nc IIC T5 Class I, Zone 2, Ex nC nL IIC T5 X Class I, Div. 2, Groups A, B, C, D
----------	--

Interopérabilité PROFIBUS

Remarque	Contrôlé par le laboratoire d'essais indépendant PNO (PN059-485-01)
----------	---

Test aux gaz nocifs

Repérage	ISA-S71.04-1985 G3 Harsh Group A
----------	----------------------------------

Construction navale

Repérage	DNV GL
----------	--------

Données de construction navale

Temperature	B
Humidity	A
Vibration	A
EMC	B
Enclosure	Required protection according to the Rules shall be provided upon installation on board

Données CEM

Compatibilité électromagnétique	Conformité à la directive CEM 2014/30/UE
Immunité	EN 61000-6-2:2005

Émissions parasites

Normes / Spécifications	EN 55011
-------------------------	----------

Décharge électrostatique

Normes/Prescriptions	EN 61000-4-2
----------------------	--------------

Décharge électrostatique

Décharge par contact	± 6 kV
Décharge dans l'air	± 8 kV
Remarque	Critère B

Champ électromagnétique HF

PSI-MOS-PROFIB/FO 850 E-SO - Convertisseurs fibre optique



2708711

<https://www.phoenixcontact.com/fr/produits/2708711>

Normes/Prescriptions	EN 61000-4-3
Champ électromagnétique HF	
Intensité champ	10 V/m
Remarque	Critère A
Transitoires électriques rapides (en salves)	
Normes/Prescriptions	EN 61000-4-4
Transitoires électriques rapides (en salves)	
Entrée	± 2 kV
Signal	± 2 kV
Remarque	Critère B
Ondes de choc (Surge)	
Normes/Prescriptions	EN 61000-4-5
Ondes de choc (Surge)	
Entrée	± 0,5 kV
Signal	± 1 kV
Remarque	Critère B
Perturbations conduites	
Normes/Prescriptions	EN 61000-4-6
Perturbations conduites	
Remarque	Critère A
Tension	10 V
Émissions	
Normes/Prescriptions	EN 55011
Remarque	Classe A, domaine d'application : industrie
Critères	
Critère A	Fonctionnement normal dans le cadre des limites fixées.
Critère B	Perturbation temporaire du fonctionnement, que le dispositif corrige de lui-même.

Normes et spécifications

Exempt de substances néfastes à l'application d'enduits	VDMA 24364:2018-05
Distances dans l'air et lignes de fuite	
Normes/Prescriptions	DIN EN 60664-1
	VDE 0110-1
	DIN EN 50178
	EN 60950

Montage

PSI-MOS-PROFIB/FO 850 E-SO - Convertisseurs fibre optique



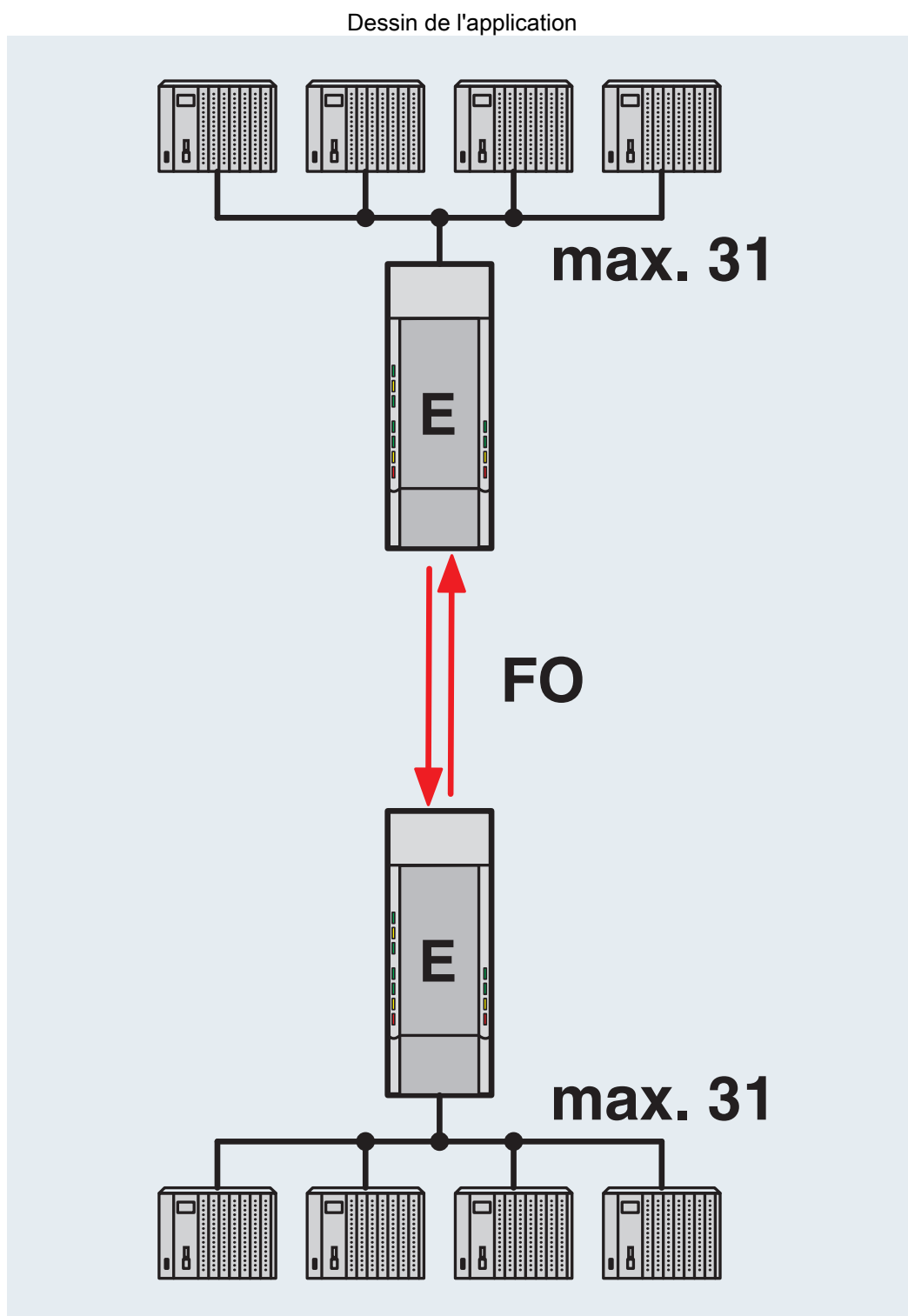
2708711

<https://www.phoenixcontact.com/fr/produits/2708711>

Type de montage

Montage sur rail DIN

Dessins

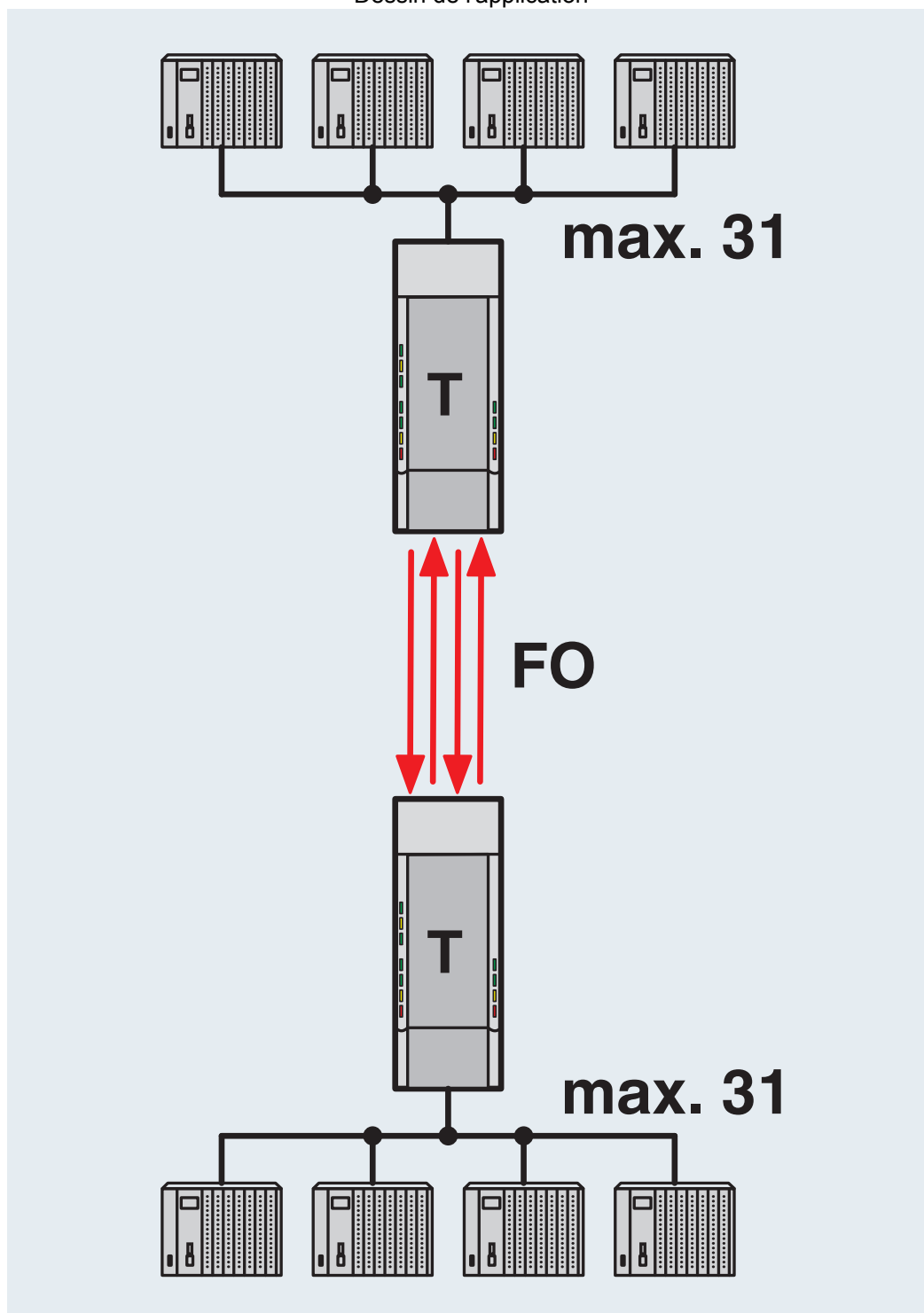


Liaison point à point

2708711

<https://www.phoenixcontact.com/fr/produits/2708711>

Dessin de l'application

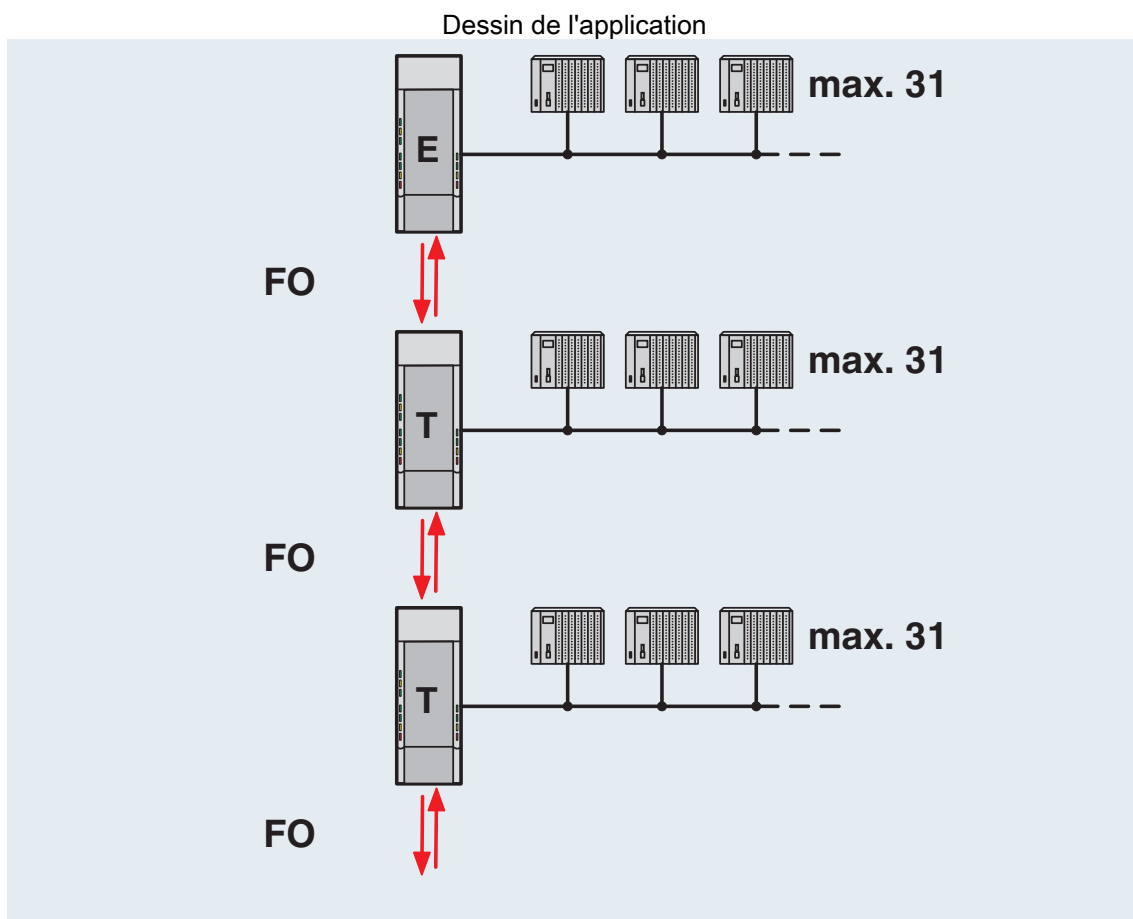


Liaison point à point redondante

PSI-MOS-PROFIB/FO 850 E-SO - Convertisseurs fibre optique

2708711

<https://www.phoenixcontact.com/fr/produits/2708711>

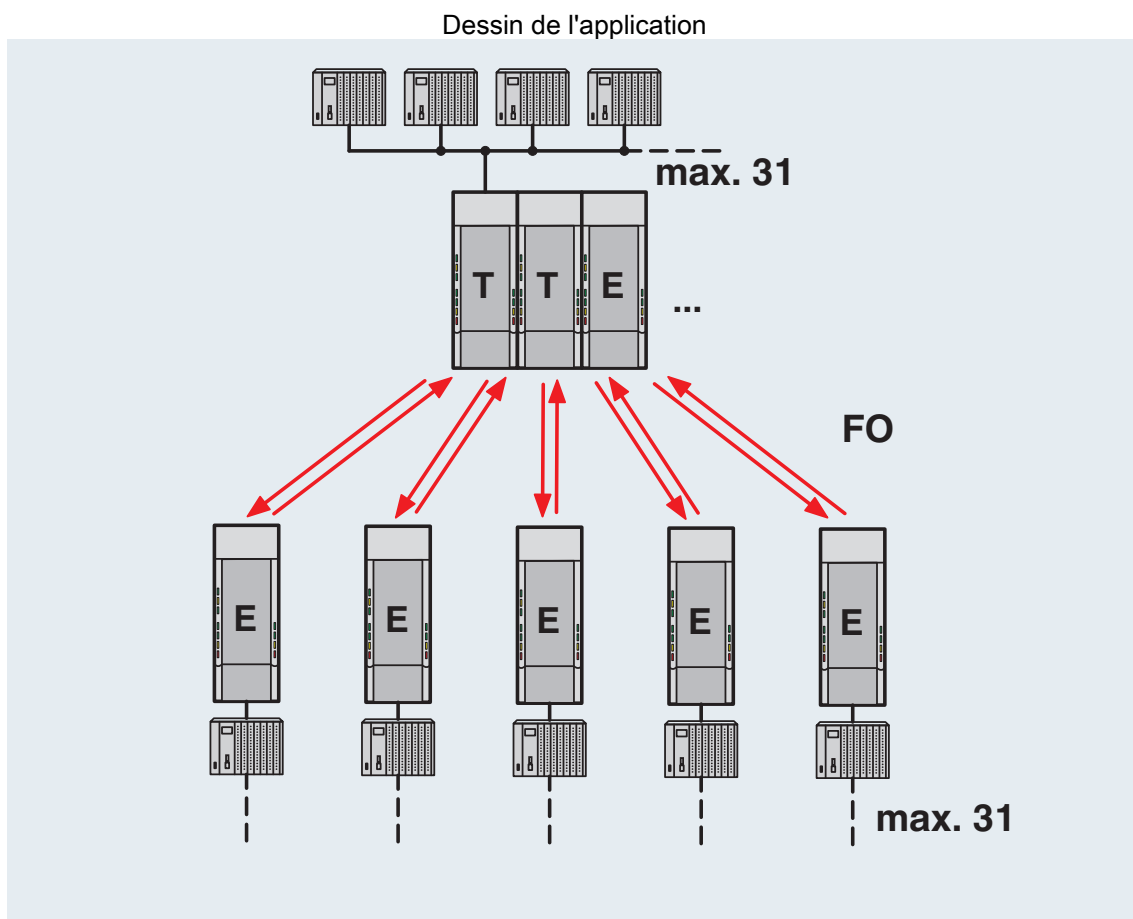


Structure en ligne

PSI-MOS-PROFIB/FO 850 E-SO - Convertisseurs fibre optique

2708711

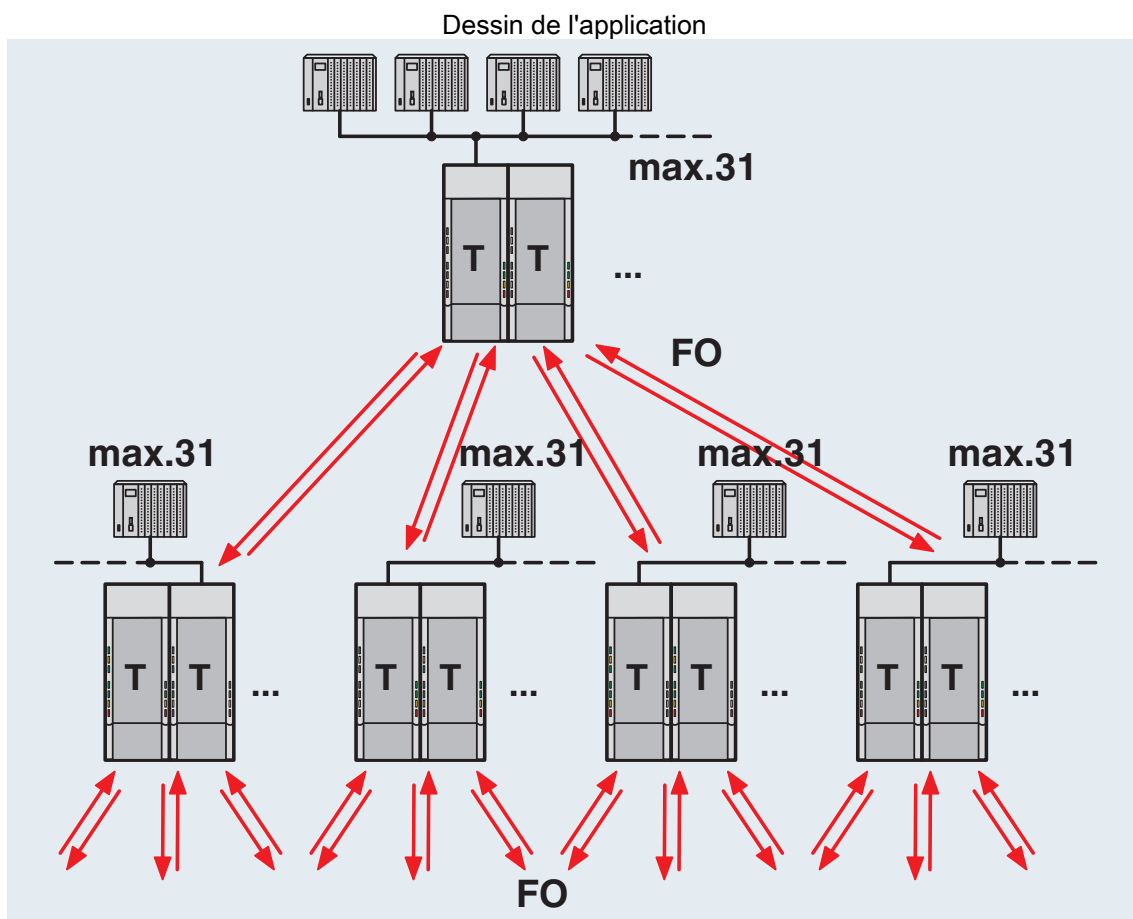
<https://www.phoenixcontact.com/fr/produits/2708711>



Structure en étoile

2708711

<https://www.phoenixcontact.com/fr/produits/2708711>



Structure arborescente

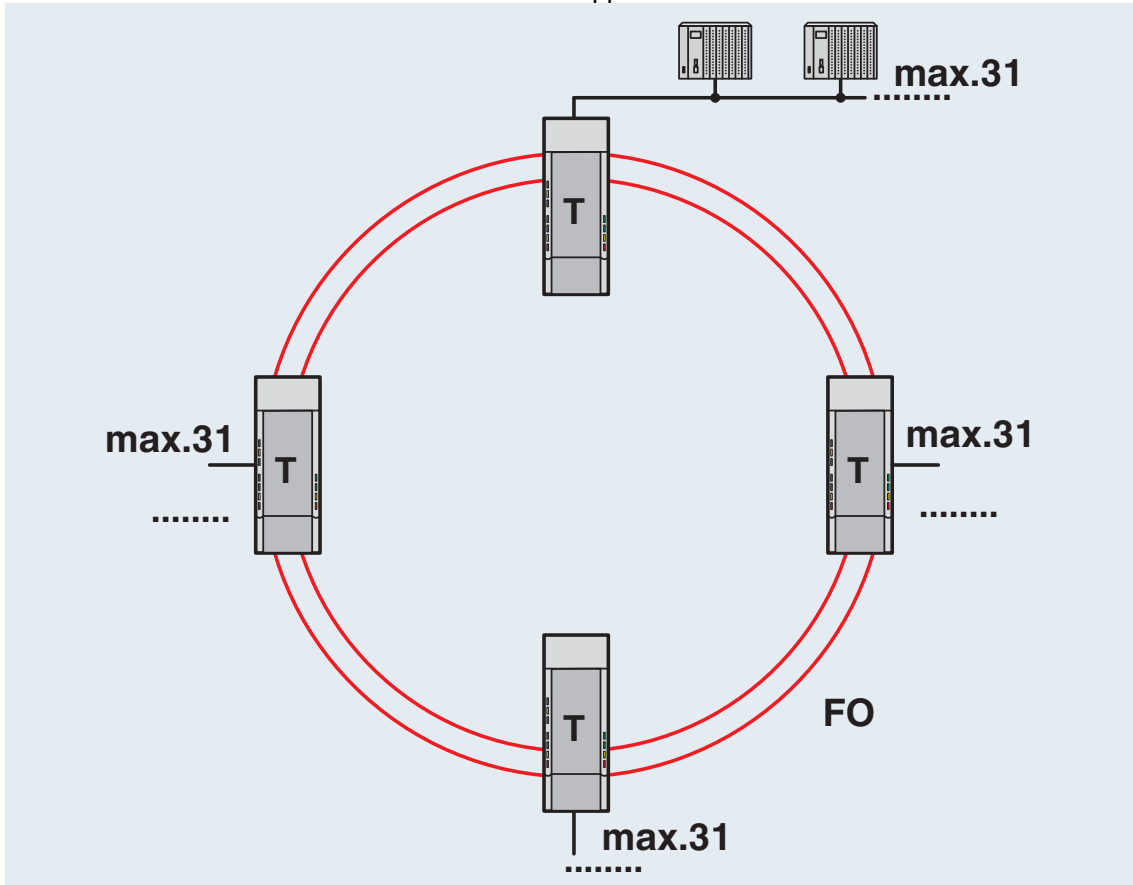
PSI-MOS-PROFIB/FO 850 E-SO - Convertisseurs fibre optique



2708711

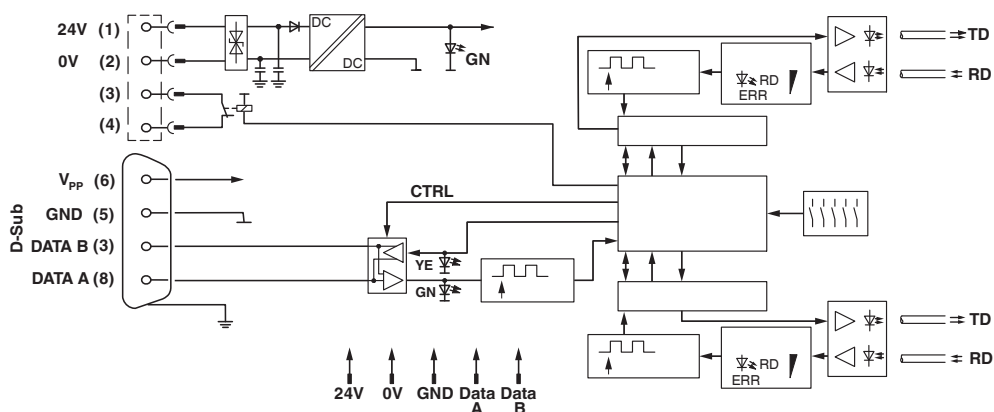
<https://www.phoenixcontact.com/fr/produits/2708711>

Dessin de l'application



Anneau F.O. redondant

Schéma fonctionnel



*) uniquement PSI-MOS.../FO...T

PSI-MOS-PROFIB/FO 850 E-SO - Convertisseurs fibre optique



2708711

<https://www.phoenixcontact.com/fr/produits/2708711>

Homologations

To download certificates, visit the product detail page: <https://www.phoenixcontact.com/fr/produits/2708711>



cULus Recognized

Identifiant de l'homologation: E238705



DNV GL

Identifiant de l'homologation: TAA00001KR



cUL Listed

Identifiant de l'homologation: E199827



UL Listed

Identifiant de l'homologation: E199827

PSI-MOS-PROFIB/FO 850 E-SO - Convertisseurs fibre optique



2708711

<https://www.phoenixcontact.com/fr/produits/2708711>

Classifications

ECLASS

ECLASS-13.0	19170411
ECLASS-15.0	19170411

ETIM

ETIM 10.0	EC001467
-----------	----------

UNSPSC

UNSPSC 21.0	43201500
-------------	----------

PSI-MOS-PROFIB/FO 850 E-SO - Convertisseurs fibre optique



2708711

<https://www.phoenixcontact.com/fr/produits/2708711>

Conformité environnementale

EU RoHS

Conforme aux exigences de la directive RoHS	Oui
sauf exceptions mentionnées	6(c), 7(a), 7(c)-I

China RoHS

Environment friendly use period (EFUP)	EFUP-50
	Vous trouverez un tableau de déclaration conformément à IACPEIP (China RoHS) concernant les produits dans la zone de téléchargement du produit correspondant sous « Déclaration du fabricant ». Pour tous les produits avec EFUP-E, aucun tableau de déclaration conformément à IACPEIP (China RoHS) n'est établi car cela n'est pas nécessaire.

EU REACH SVHC

Indication de substance soumise à autorisation REACH (n° CAS)	Lead(n° CAS: 7439-92-1)
---	-------------------------

EF3.1 Changement climatique

CO2e kg	15,443 kg CO2e
---------	----------------

Phoenix Contact 2026 © - Tous droits réservés
<https://www.phoenixcontact.com>

PHOENIX CONTACT SAS
52 Boulevard de Beaubourg Emerainville
77436 Marne La Vallée Cedex 2 France
+33 (0) 1 60 17 98 98
documentation@phoenixcontact.fr