

PSI-MOS-PROFIB/FO 850 T-SO - Convertisseurs fibre optique



2708614

<https://www.phoenixcontact.com/fr/produits/2708614>

Veuillez tenir compte du fait que les données affichées dans ce document PDF proviennent de notre catalogue en ligne. Vous trouverez les données complètes dans la documentation utilisateur. Nos conditions générales d'utilisation des téléchargements sont applicables.



Convertisseur FO avec diagnostic optique intégré, circuit imprimé vernis, contact d'alarme, pour PROFIBUS jusqu'à 12 MBit/s, coupleur en T avec deux interfaces FO (BFOC), 850 nm, pour câble en fibre PCF ou fibre de verre (multimode)

Description du produit

Les appareils **PSI-MOS-PROFIB/FO...** permettent de convertir les interfaces PROFIBUS en cuivre en fibres optiques. Le diagnostic optique intégré permet une surveillance permanente des lignes FO pendant l'installation et le fonctionnement. Lorsque la puissance du signal des lignes FO tombe à un niveau critique, le contact de commutation libre de potentiel est activé. Les coupleurs en T **PSI-MOS-PROFIB/FO... T** permettent la conversion à **deux câbles FO**, pour la réalisation de structures linéaires ou en anneaux redondantes qui améliorent la disponibilité de l'installation.

Avantages

- Avec circuit imprimé vernis pour une résistance accrue contre les atmosphères riches en sel
- Combinaison modulaire possible avec le répéteur cuivre PSI par le connecteur de bus sur rail DIN
- Raccordements enfichables sur le bloc de jonction à vis MINICONNEC
- Commutation de la tension d'alimentation et des signaux de données par les connecteurs de bus sur rail DIN
- Détection automatique ou réglage fixe du débit de données par DIP switch
- Isolation galvanique de haute qualité de toutes les interfaces (PROFIBUS // ports FO // alimentation // connecteur de profilé)
- Possibilité d'alimentation en tension redondante par l'alimentation de courant système en option
- Homologué pour l'utilisation en zone 2
- Diagnostic visuel intégré pour une surveillance permanente des lignes en fibre optique
- Interface FO à sécurité intrinsèque (ex op is) pour raccordement direct aux appareils en zone 1
- Contact de commutation libre de potentiel pour les alertes à action avancée sur les lignes en FO critiques
- Convient pour tous les débits jusqu'à 12 Mbit/s
- Resynchronisation des bits pour une profondeur de cascade au choix
- Homologation DNV GL construction navale

Données commerciales

Référence	2708614
Conditionnement	1 Unité(s)
Commande minimum	1 Unité(s)
Clé de vente	DNC211
Product key	DNC211
GTIN	4017918974176
Poids par pièce (emballage compris)	270,6 g

PSI-MOS-PROFIB/FO 850 T-SO - Convertisseurs fibre optique



2708614

<https://www.phoenixcontact.com/fr/produits/2708614>

Poids par pièce (hors emballage)	256,9 g
Numéro du tarif douanier	85176200
Pays d'origine	DE

PSI-MOS-PROFIB/FO 850 T-SO - Convertisseurs fibre optique



2708614

<https://www.phoenixcontact.com/fr/produits/2708614>

Caractéristiques techniques

Remarques

Remarque relative à l'application

Remarque relative à l'application	Uniquement pour un usage industriel
-----------------------------------	-------------------------------------

Restriction d'utilisation

Indication CCCex	L'utilisation en atmosphères explosibles est interdite en Chine.
------------------	--

Propriétés du produit

Type de produit	Convertisseur de média
Gamme de produits	PSI-MOS
MTTF	212 Années (SN 29500 standard, température 25 °C, cycle de travail 21 %)
	150 Années (SN 29500 standard, température 40 °C, cycle de travail 34,25 %)
	86 Années (SN 29500 standard, température 40 °C, cycle de travail 100 %)
MTBF	149 Années (Telcordia-Standard, température 25 °C, cycle de travail 21% (5 jours par semaine, 8 heures par jour))
	24 Années (Telcordia-Standard, température 40 °C, cycle de travail 34,25 % (5 jours par semaine, 12 heures par jour))

Propriétés électriques

Isolation galvanique	VCC // RS-485
Puissance dissipée maximale en condition nominale	2,88 W
Tension d'essai interface de données/alimentation	1,5 kV _{eff} (50 Hz, 1 min.)

Alimentation

Plage de tension d'alimentation	18 V DC ... 30 V DC (via bloc de jonction à vis enfichable MINICONNEC)
Tension nominale d'alimentation	24 V DC (selon UL)
Courant absorbé typique	120 mA (24 V DC)
Courant max. absorbé	130 mA
	≤ 2 A (Pour le fonctionnement dans un poste de liaison, via le connecteur de bus sur rail DIN)

Données de sortie

Commutation

Dénomination sortie	Sortie à relais
Description de la sortie	Sortie de signalisation des défauts
Nombre de sorties	1
Tension de commutation maximale	60 V DC (Charge ohmique, charge générale)
	30 V AC (charge ohmique)
	42 V AC (pic, charge ohmique)

PSI-MOS-PROFIB/FO 850 T-SO - Convertisseurs fibre optique



2708614

<https://www.phoenixcontact.com/fr/produits/2708614>

Intensité permanente limite	0,46 A
-----------------------------	--------

Caractéristiques de raccordement

Alimentation

Type de raccordement	Borne à vis enfichable MINICONNEC
Longueur à dénuder	7,00 mm
Couple de serrage	0,56 Nm ... 0,79 Nm

Interfaces

Distorsion des bits en entrée	± 35 % (admissible)
Distorsion des bits, en sortie	< 6,25 %
Temporisation de bits	< 1 Bit (Switch DIP 7 = OFF, mode standard) 11 Bit (Switch DIP 7 = ON, mode redondant)
Signal	PROFIBUS

Données: optique fibre optique

Nombre de voies	2
Puissance d'émission minimale	-4,2 dBm (200/230 µm) -17,8 dBm (50/125 µm) -14,6 dBm (62,5/125 µm)
Longueur de transmission avec 3 dB de réserve du système	2600 m (avec F-G 50/125 2,5 dB/km) 3300 m (avec F-G 62,5/125 3,0 dB/km) 800 m (F-K 200/230 10 dB/km avec connecteur à montage rapide)
Type de raccordement	B-FOC (ST®)
Longueur d'onde	850 nm
Sensibilité minimale du récepteur	-30 dBm (50/125 µm)
Sensibilité du récepteur maximale	-3 dBm (200/230 µm)
Support de transmission	Fibre PCF Fibre de verre multimode

Données: PROFIBUS selon CEI 61158, cordon à 2 fils RS-485, demi-duplex, auto-dirigé

Débit série	≤ 12 Mbits/s
Type de raccordement	Connecteur femelle SUB-D 9
Distance de transmission	≤ 1200 m (dépend du débit de données avec une ligne de données blindée, à paires torsadées)
Point de connexion unifilaire rigide	0,2 mm ² ... 2,5 mm ²
Point de connexion unifilaire souple	0,2 mm ² ... 2,5 mm ²
Section de conducteur AWG souple max.	14
Section de conducteur souple AWG min.	24
Point de connexion unifilaire rigide AWG maxi	14
Point de connexion unifilaire rigide AWG mini	24
Support de transmission	Cuivre
Format de données/détrompage	UART (11 bits, NRZ)
Inversion du sens de transmission des données	Auto-contrôlée

PSI-MOS-PROFIB/FO 850 T-SO - Convertisseurs fibre optique



2708614

<https://www.phoenixcontact.com/fr/produits/2708614>

Tension nominale de sortie	5 V \pm 0,25 (50 mA)
----------------------------	------------------------

Dimensions

Largeur	35 mm
Hauteur	99 mm
Profondeur	105 mm

Indications sur les matériaux

Couleur (Boîtiers)	vert (RAL 6021)
Matériau (Boîtier)	PA 6.6-FR

Câble/conducteur

Câble fibre optique

Types de fibres	50/125 μ m
	62,5/125 μ m
	Fibre de verre

Contrôles mécaniques

Chute libre selon CEI 60068-2-32	Chute libre: 1 m
Résistance aux vibrations selon EN 60068-2-6/CEI 60068-2-6	Fonctionnement: 5g, 10 ... 150 Hz, 2,5 h en direction XYZ
Chocs selon EN 60068-2-27/CEI 60068-2-27	Fonctionnement: 15g, durée 11 ms, choc sous forme d'impulsion semi-sinusoïdale

Conditions environnementales et de durée de vie

Conditions ambiantes

Indice de protection	IP20
Température ambiante (fonctionnement)	-20 °C ... 60 °C
Température ambiante (stockage/transport)	-40 °C ... 85 °C
Altitude	\leq 5000 m (Restriction : voir la déclaration du fabricant concernant le fonctionnement en altitude)
	\leq 2000 m (Zones Ex)
Humidité de l'air admissible (fonctionnement)	30 % ... 95 % (pas de condensation)

Homologations

CE

Certificat	Conformité CE
------------	---------------

ATEX

Repérage	Ⓜ II 3 G Ex nA nC IIC T4 Gc X
Remarque	Tenir compte des instructions d'installation particulières contenues dans la documentation.

ATEX, interface fibre optique

Repérage	Ⓜ II (2) G [Ex op is Gb] IIC
	Ⓜ II (2) D [Ex op is Db] IIIC

PSI-MOS-PROFIB/FO 850 T-SO - Convertisseurs fibre optique



2708614

<https://www.phoenixcontact.com/fr/produits/2708614>

Certificat	PTB 06 ATEX 2042 U
Remarque	Tenir compte des instructions d'installation particulières contenues dans la documentation.

UL, USA / Canada

Repérage	Class I, Zone 2, AEx nc IIC T5
	Class I, Zone 2, Ex nC nL IIC T5 X
	Class I, Div. 2, Groups A, B, C, D

Interopérabilité PROFIBUS

Remarque	Contrôlé par le laboratoire d'essais indépendant PNO (PN059-485-01)
----------	---

Test aux gaz nocifs

Repérage	ISA-S71.04-1985 G3 Harsh Group A
----------	----------------------------------

Construction navale

Repérage	DNV GL
----------	--------

Données de construction navale

Temperature	B
Humidity	A
Vibration	A
EMC	B
Enclosure	Required protection according to the Rules shall be provided upon installation on board

Normes et spécifications

Distances dans l'air et lignes de fuite

Normes/Prescriptions	DIN EN 60664-1
	VDE 0110-1
	DIN EN 50178
	EN 60950

Montage

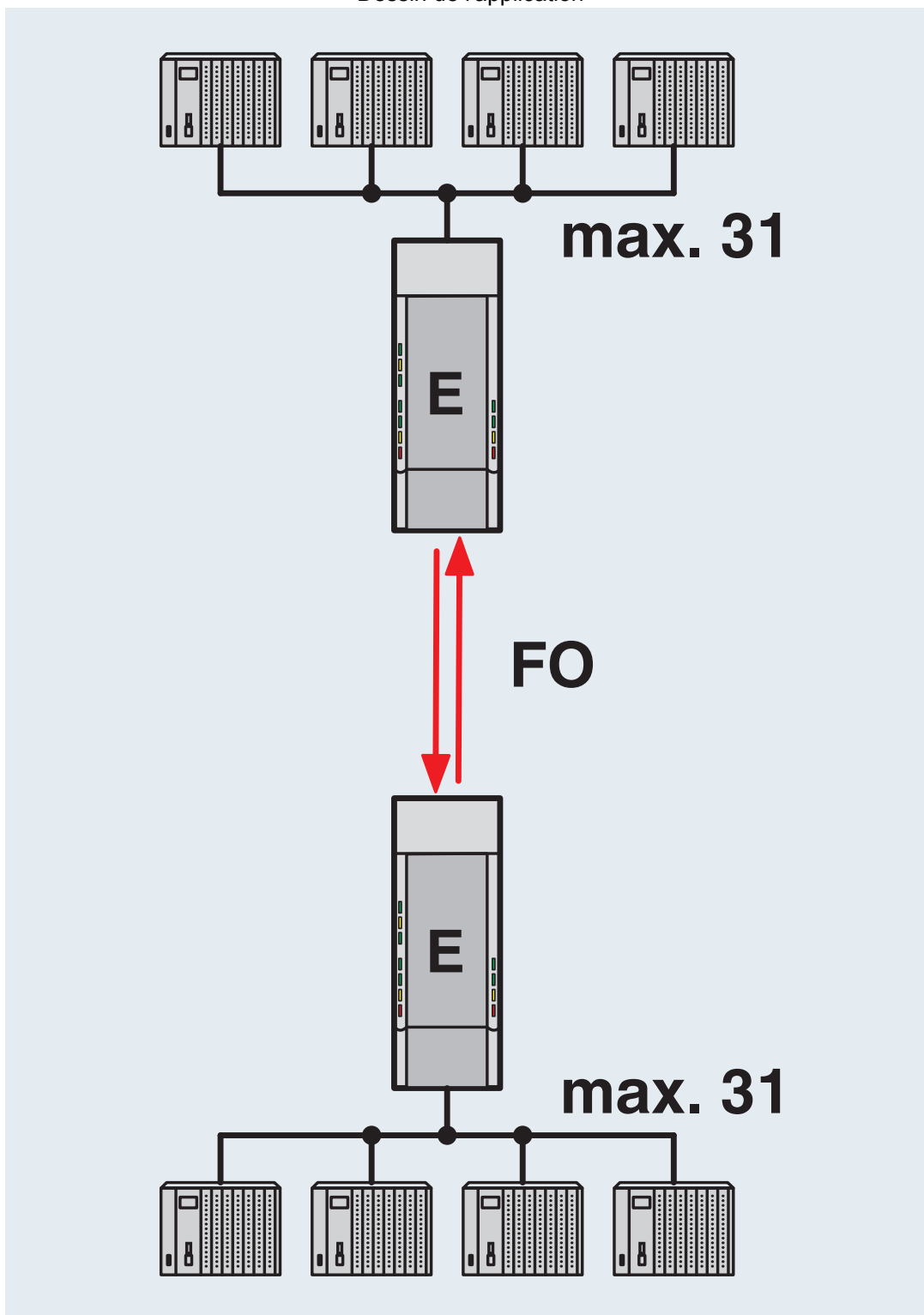
Type de montage	Montage sur rail DIN
-----------------	----------------------

2708614

<https://www.phoenixcontact.com/fr/produits/2708614>

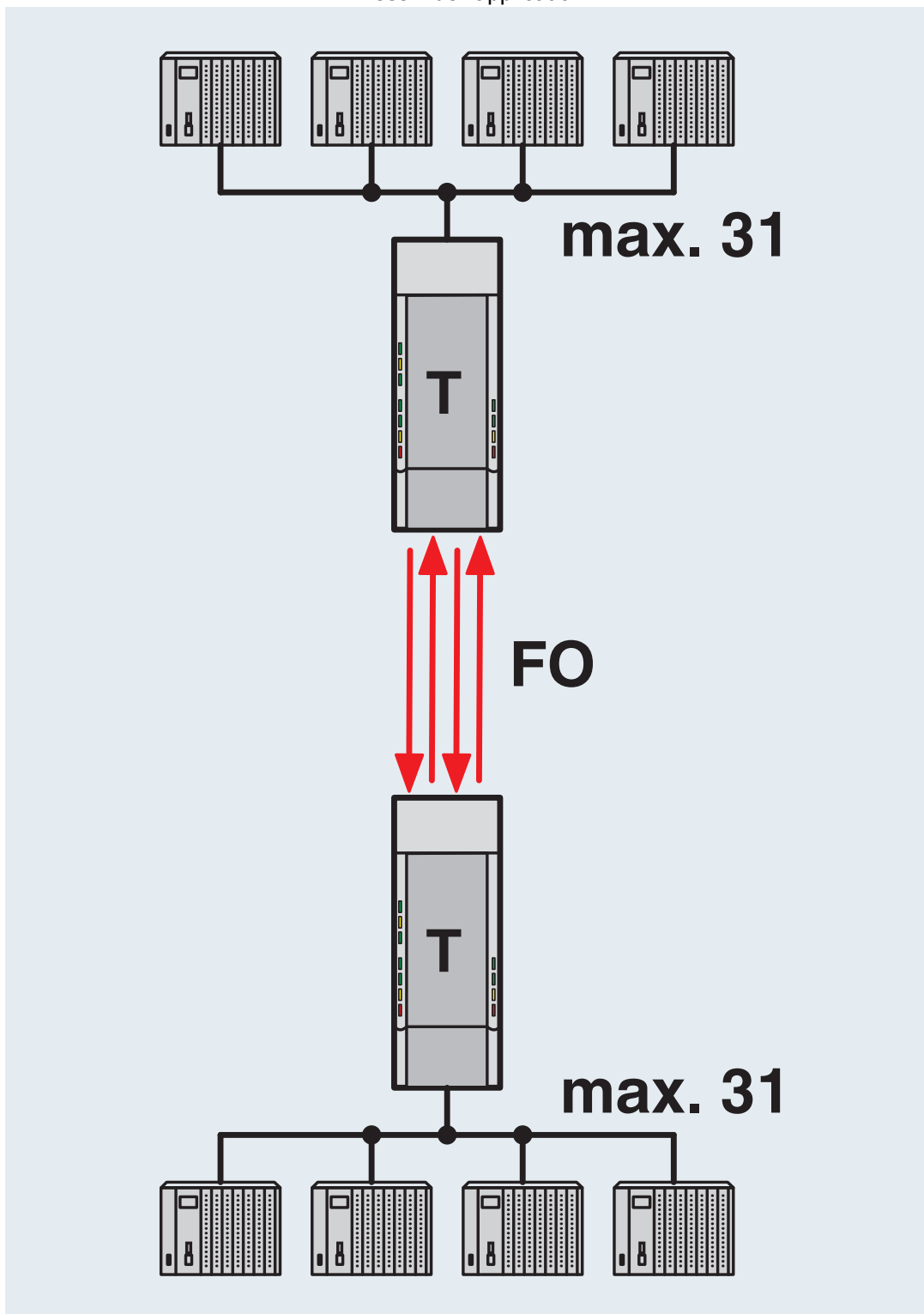
Dessins

Dessin de l'application



Liaison point à point

Dessin de l'application



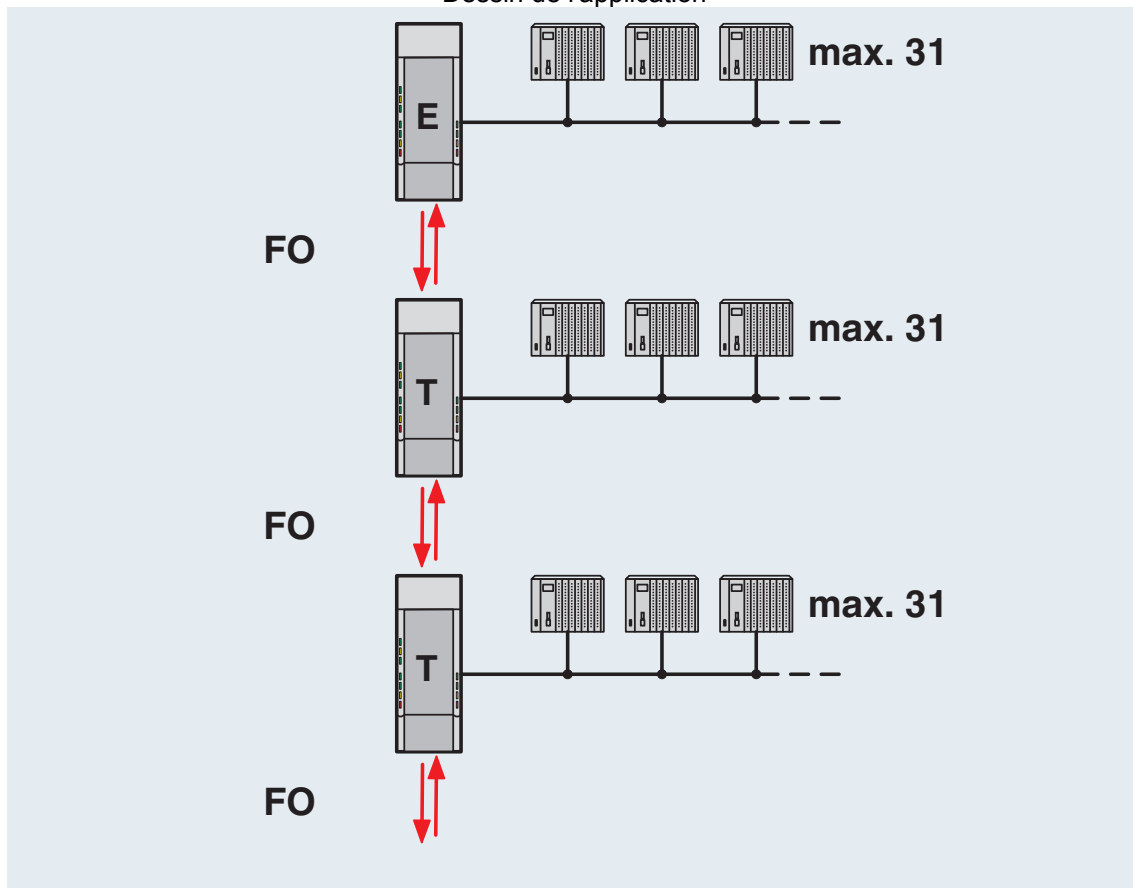
Liaison point à point redondante

PSI-MOS-PROFIB/FO 850 T-SO - Convertisseurs fibre optique

2708614

<https://www.phoenixcontact.com/fr/produits/2708614>

Dessin de l'application



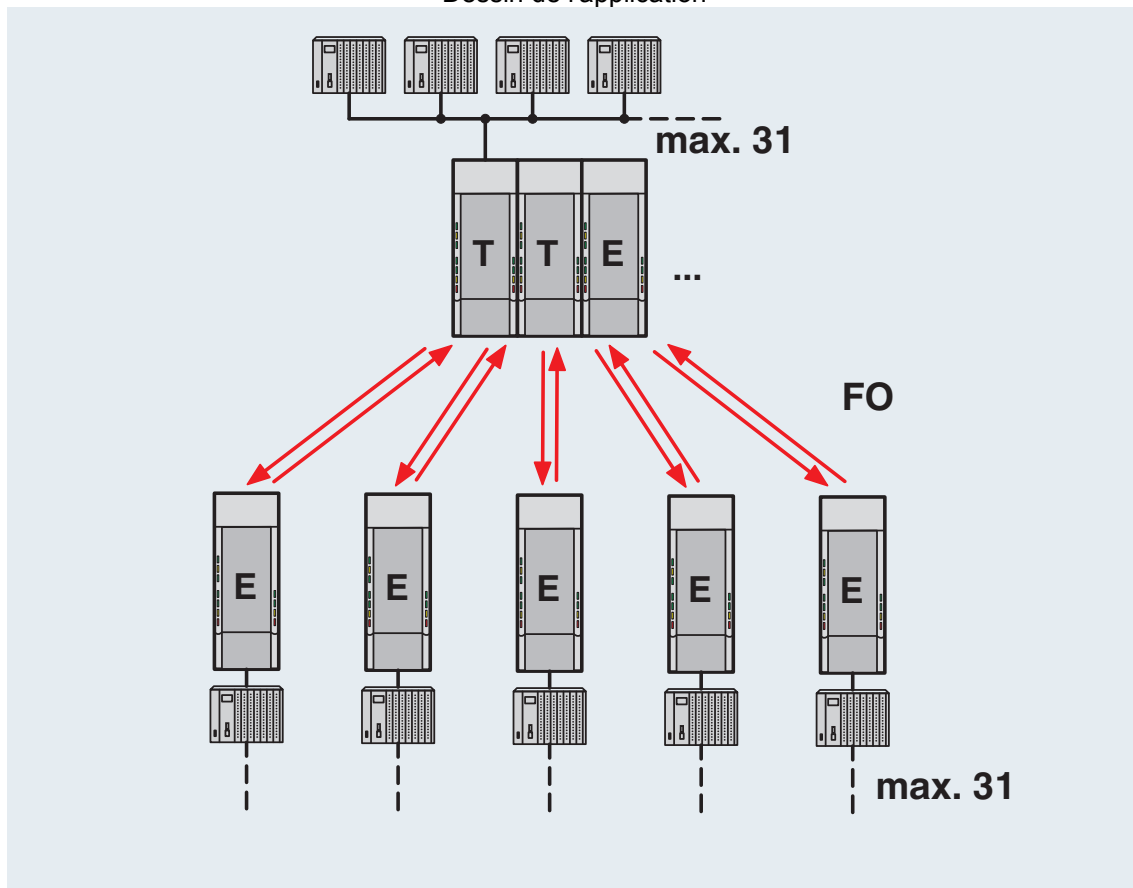
Structure en ligne

PSI-MOS-PROFIB/FO 850 T-SO - Convertisseurs fibre optique

2708614

<https://www.phoenixcontact.com/fr/produits/2708614>

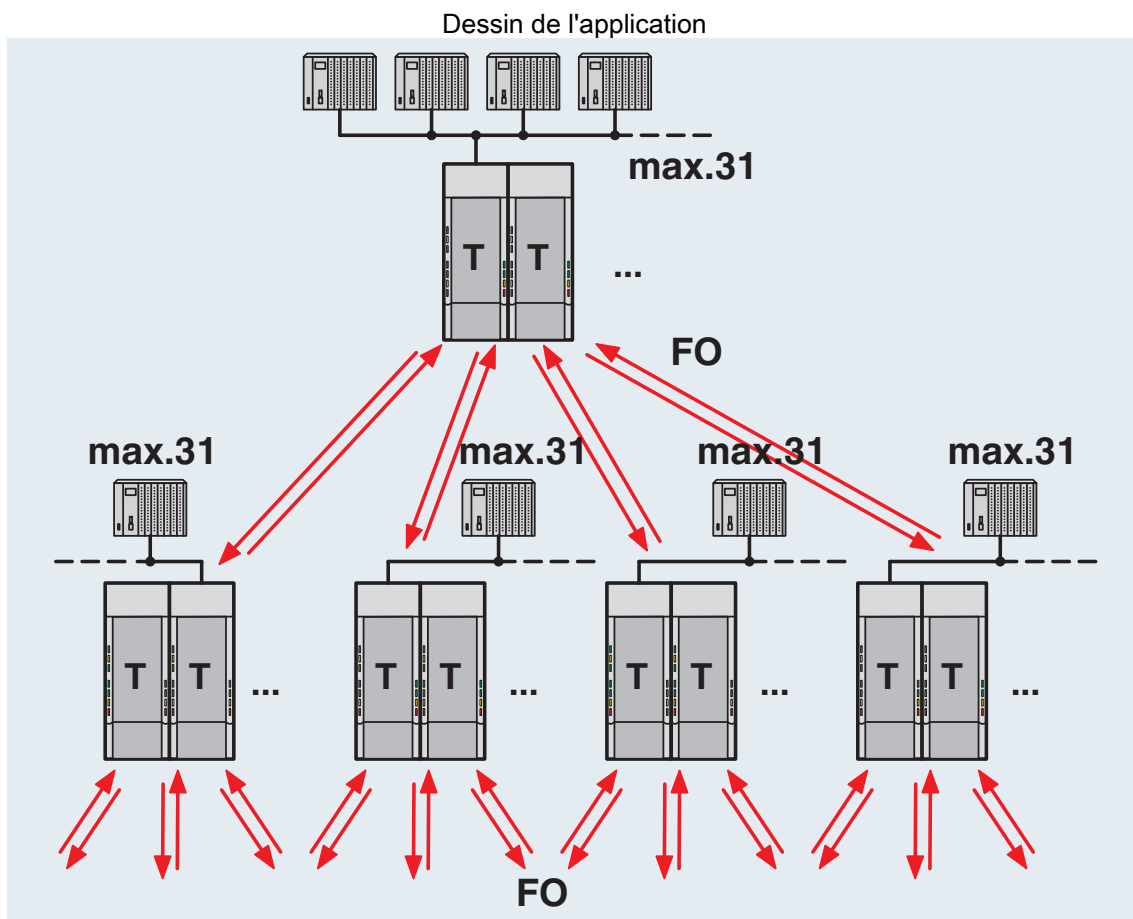
Dessin de l'application



Structure en étoile

2708614

<https://www.phoenixcontact.com/fr/produits/2708614>



Structure arborescente

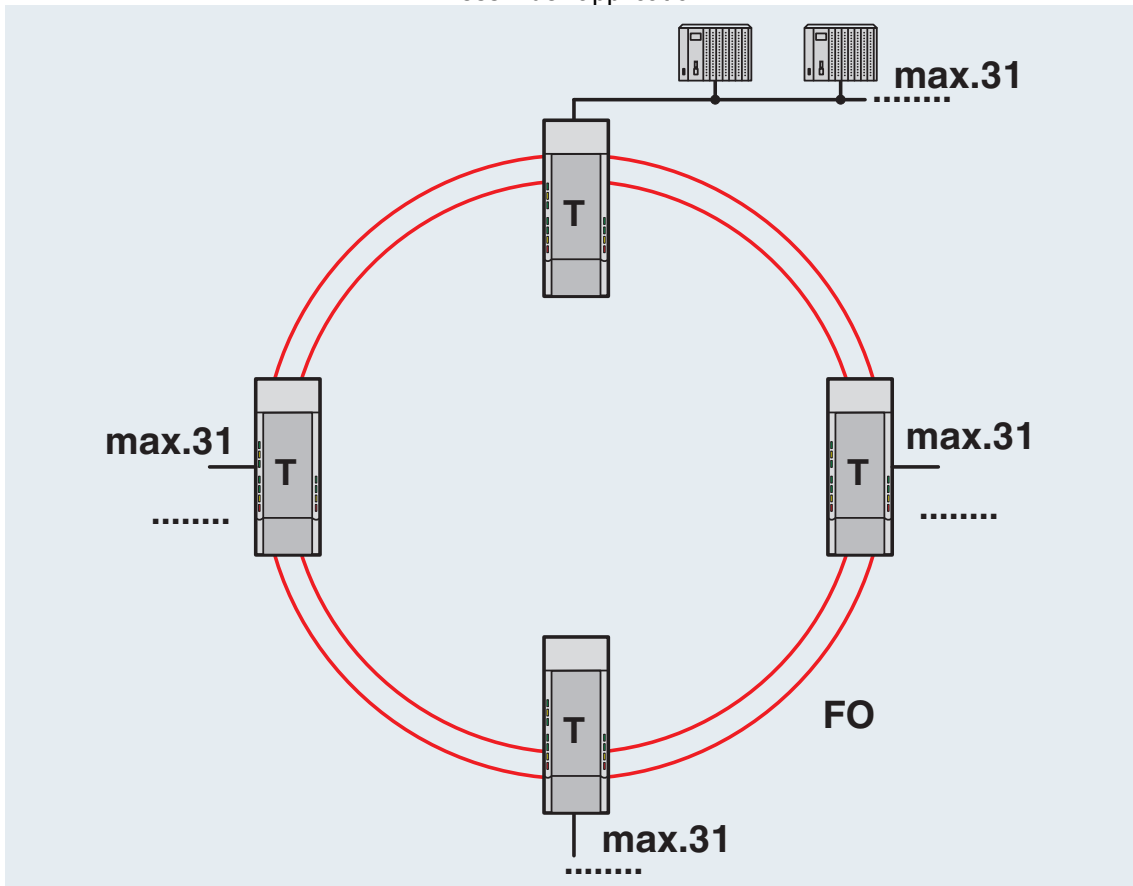
PSI-MOS-PROFIB/FO 850 T-SO - Convertisseurs fibre optique



2708614

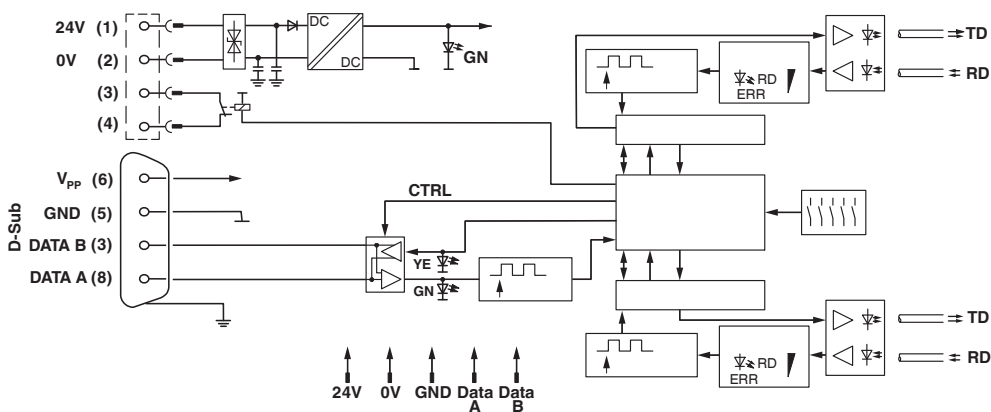
<https://www.phoenixcontact.com/fr/produits/2708614>

Dessin de l'application



Anneau F.O. redondant

Schéma fonctionnel



*) uniquement PSI-MOS.../FO...T

PSI-MOS-PROFIB/FO 850 T-SO - Convertisseurs fibre optique



2708614

<https://www.phoenixcontact.com/fr/produits/2708614>

Homologations

To download certificates, visit the product detail page: <https://www.phoenixcontact.com/fr/produits/2708614>



cULus Recognized

Identifiant de l'homologation: E238705



DNV GL

Identifiant de l'homologation: TAA00001KR



cUL Listed

Identifiant de l'homologation: E199827



UL Listed

Identifiant de l'homologation: E199827

PSI-MOS-PROFIB/FO 850 T-SO - Convertisseurs fibre optique



2708614

<https://www.phoenixcontact.com/fr/produits/2708614>

Classifications

ECLASS

ECLASS-13.0	19170411
ECLASS-15.0	19170411

ETIM

ETIM 10.0	EC001467
-----------	----------

UNSPSC

UNSPSC 21.0	43201500
-------------	----------

PSI-MOS-PROFIB/FO 850 T-SO - Convertisseurs fibre optique



2708614

<https://www.phoenixcontact.com/fr/produits/2708614>

Conformité environnementale

EU RoHS

Conforme aux exigences de la directive RoHS	Oui
sauf exceptions mentionnées	6(c), 7(a), 7(c)-I

China RoHS

Environment friendly use period (EFUP)	EFUP-50
	Vous trouverez un tableau de déclaration conformément à IACPEIP (China RoHS) concernant les produits dans la zone de téléchargement du produit correspondant sous « Déclaration du fabricant ». Pour tous les produits avec EFUP-E, aucun tableau de déclaration conformément à IACPEIP (China RoHS) nest établi car cela nest pas nécessaire.

EU REACH SVHC

Indication de substance soumise à autorisation REACH (n° CAS)	Lead(n° CAS: 7439-92-1)
---	-------------------------

EF3.1 Changement climatique

CO2e kg	18,959 kg CO2e
---------	----------------

Phoenix Contact 2026 © - Tous droits réservés
<https://www.phoenixcontact.com>

PHOENIX CONTACT SAS
52 Boulevard de Beaubourg Emerainville
77436 Marne La Vallée Cedex 2 France
+33 (0) 1 60 17 98 98
documentation@phoenixcontact.fr