

PSI-MOS-RS422/FO1300 E - Convertisseurs fibre optique



2708575

<https://www.phoenixcontact.com/fr/produits/2708575>

Veillez tenir compte du fait que les données affichées dans ce document PDF proviennent de notre catalogue en ligne. Vous trouverez les données complètes dans la documentation utilisateur. Nos conditions générales d'utilisation des téléchargements sont applicables.



Convertisseur FO à diagnostic optique intégré, alarme, pour interfaces de type RS-422/RS-485 4 fils/INTERBUS jusqu'à 2 Mbits/s, périphérique avec interface FO (SC-Duplex), 1300 nm, pour câble en fibre de verre

Avantages

- Raccordements enfichables sur le bloc de jonction à vis MINICONNEC
- Répartition de la tension d'alimentation par les connecteurs de profilé
- Possibilité d'alimentation en tension redondante par l'alimentation de courant système en option
- Isolation galvanique de grande qualité entre toutes les interfaces (INTERBUS//ports FO//alimentation//connecteur de bus sur rail DIN)
- Homologué pour l'utilisation en zone 2
- Contact de commutation libre de potentiel pour les alertes à action avancée sur les lignes en FO critiques
- Diagnostic visuel intégré pour une surveillance permanente des lignes en fibre optique
- Détection automatique de tous les débits jusqu'à 2 Mbit/s
- Homologation DNV GL construction navale



Données commerciales

Référence	2708575
Conditionnement	1 Unité(s)
Commande minimum	1 Unité(s)
Clé de vente	DNC216
Product key	DNC216
GTIN	4046356176293
Poids par pièce (emballage compris)	253,633 g
Poids par pièce (hors emballage)	190,68 g

PSI-MOS-RS422/FO1300 E - Convertisseurs fibre optique



2708575

<https://www.phoenixcontact.com/fr/produits/2708575>

Numéro du tarif douanier	85176200
Pays d'origine	DE

PSI-MOS-RS422/FO1300 E - Convertisseurs fibre optique



2708575

<https://www.phoenixcontact.com/fr/produits/2708575>

Caractéristiques techniques

Remarques

Remarque relative à l'application

Remarque relative à l'application	Uniquement pour un usage industriel
-----------------------------------	-------------------------------------

Restriction d'utilisation

Indication CCCex	L'utilisation en atmosphères explosibles est interdite en Chine.
------------------	--

Propriétés du produit

Type de produit	Convertisseur de média
Gamme de produits	PSI-MOS
MTTF	891 Années (SN 29500 standard, température 25 °C, cycle de travail 21 %)
	397 Années (SN 29500 standard, température 40 °C, cycle de travail 34,25 %)
	164 Années (SN 29500 standard, température 40 °C, cycle de travail 100 %)
MTBF	544 Années (Telcordia-Standard, température 25 °C, cycle de travail 21% (5 jours par semaine, 8 heures par jour))
	113 Années (Telcordia-Standard, température 40 °C, cycle de travail 34,25 % (5 jours par semaine, 12 heures par jour))

Propriétés électriques

Isolation galvanique	VCC // RS-422
Puissance dissipée maximale en condition nominale	2,75 W
Tension d'essai interface de données/alimentation	1,5 kV _{eff} (50 Hz, 1 min.)

Alimentation

Plage de tension d'alimentation	18 V DC ... 32 V DC
Tension nominale d'alimentation	24 V DC
Courant absorbé typique	110 mA (24 V DC)
Courant max. absorbé	≤ 2 A (Pour le fonctionnement dans un poste de liaison, via le connecteur de bus sur rail DIN)

Données de sortie

Commutation

Dénomination sortie	Sortie à relais
Description de la sortie	Sortie de signalisation des défauts
Nombre de sorties	1
Tension de commutation maximale	60 V DC
	42 V AC
Intensité permanente limite	1 A

Caractéristiques de raccordement

PSI-MOS-RS422/FO1300 E - Convertisseurs fibre optique



2708575

<https://www.phoenixcontact.com/fr/produits/2708575>

Alimentation

Type de raccordement	Borne à vis enfichable MINICONNEC
Couple de serrage	0,56 Nm ... 0,79 Nm

Interfaces

Distorsion des bits en entrée	± 35 % (admissible)
Distorsion des bits, en sortie	< 6,25 %
Signal	INTERBUS
Voies de transmission	2 (1/1) RD, TD, duplex intégral

Données: optique fibre optique

Nombre de voies	1
Puissance d'émission minimale	-3,4 dBm (50/125 µm, fibre de verre multimode)
	-4,7 dBm (62,5/125 µm, fibre de verre multimode)
	-5,5 dBm (9/125 µm, fibre de verre monomode)
Longueur de transmission avec 3 dB de réserve du système	27 km (avec F-G 50/125 0,7 dB/km à 1300 nm)
	22 km (avec F-G 62,5/125 0,8 dB/km à 1300 nm)
	45 km (avec F-E 9/125 0,4 dB/km à 1300 nm)
Protocole de transmission	avec transparence du protocole vers l'interface RS-422
Type de raccordement	Duplex SC
Longueur d'onde	1300 nm
Sensibilité minimale du récepteur	-25,5 dBm (50/125 µm)
	-25,5 dBm (62,5/125 µm)
	-26,5 dBm (9/125 µm)
Sensibilité du récepteur maximale	0 dBm
Support de transmission	Fibre de verre multimode
	Fibre de verre monomode

Données: Interface RS-422, selon UIT-T V.11, EIA/TIA-422, DIN 66348-1

Débit série	≤ 2 Mbit/s
Type de raccordement	Raccordement vissé enfichable
Couple de serrage	0,56 Nm ... 0,79 Nm
Distance de transmission	≤ 1000 m (en fonction du débit de données avec ligne de données blindée, torsadée)
Résistance terminale	220 Ω
	100 Ω
	220 Ω
Point de connexion unifilaire rigide	0,2 mm ² ... 2,5 mm ²
Point de connexion unifilaire souple	0,2 mm ² ... 2,5 mm ²
Section de conducteur AWG souple max.	14
Section de conducteur souple AWG min.	24
Point de connexion unifilaire rigide AWG maxi	14
Point de connexion unifilaire rigide AWG mini	24
Longueur à dénuder	7 mm
Support de transmission	Cuivre

PSI-MOS-RS422/FO1300 E - Convertisseurs fibre optique

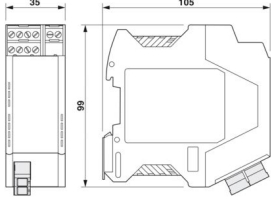


2708575

<https://www.phoenixcontact.com/fr/produits/2708575>

Format de données/détrompage	UART (11 bits, NRZ)
------------------------------	---------------------

Dimensions

Dessin coté	
Largeur	35 mm
Hauteur	105 mm
Profondeur	103 mm

Indications sur les matériaux

Couleur (Boîtiers)	vert (RAL 6021)
Matériau (Boîtier)	PA 6.6-FR

Câble/conducteur

Câble fibre optique	
Types de fibres	50/125 µm
	9/125 µm
	Fibre de verre

Contrôles mécaniques

Résistance aux vibrations selon EN 60068-2-6/CEI 60068-2-6	: 5g, 10 ... 150 Hz, 2,5 h en direction XYZ
Chocs selon EN 60068-2-27/CEI 60068-2-27	: 15g, durée 11 ms, choc sous forme d'impulsion semi-sinusoïdale

Conditions environnementales et de durée de vie

Conditions ambiantes	
Indice de protection	IP20
Température ambiante (fonctionnement)	-20 °C ... 60 °C
Température ambiante (stockage/transport)	-40 °C ... 85 °C
Altitude	≤ 5000 m (Restriction : voir la déclaration du fabricant concernant le fonctionnement en altitude)
Humidité de l'air admissible (fonctionnement)	30 % ... 95 % (pas de condensation)

Homologations

CE	
Certificat	Conformité CE

ATEX	
Repérage	Ⓔ II 3 G Ex ec nC IIC T4 Gc
Certificat	PxCIF07ATEX2708559X

PSI-MOS-RS422/FO1300 E - Convertisseurs fibre optique



2708575

<https://www.phoenixcontact.com/fr/produits/2708575>

Remarque	Tenir compte des instructions d'installation particulières contenues dans la documentation.
----------	---

UL, USA / Canada

Repérage	508 Listed
	508 Recognized

Homologation Corée du Sud, KC

Certificat	MSIP-REI-PCK-2708575
------------	----------------------

Test aux gaz nocifs

Repérage	ISA-S71.04-1985 G3 Harsh Group A
----------	----------------------------------

Construction navale

Repérage	DNV GL
----------	--------

Données de construction navale

Temperature	B
Humidity	A
Vibration	A
EMC	B
Enclosure	Required protection according to the Rules shall be provided upon installation on board

Données CEM

Compatibilité électromagnétique	Conformité à la directive CEM 2014/30/UE
Immunité	EN 61000-6-2:2005

Émissions parasites

Normes / Spécifications	EN 55011
-------------------------	----------

Décharge électrostatique

Normes/Prescriptions	EN 61000-4-2
----------------------	--------------

Décharge électrostatique

Décharge par contact	± 6 kV
Décharge dans l'air	± 8 kV
Remarque	Critère B

Champ électromagnétique HF

Normes/Prescriptions	EN 61000-4-3
----------------------	--------------

Champ électromagnétique HF

Intensité champ	10 V/m
Remarque	Critère A

Transitoires électriques rapides (en salves)

Normes/Prescriptions	EN 61000-4-4
----------------------	--------------

Transitoires électriques rapides (en salves)

PSI-MOS-RS422/FO1300 E - Convertisseurs fibre optique



2708575

<https://www.phoenixcontact.com/fr/produits/2708575>

Entrée	± 2 kV
Signal	± 2 kV
Remarque	Critère B

Ondes de choc (Surge)

Normes/Prescriptions	EN 61000-4-5
----------------------	--------------

Ondes de choc (Surge)

Entrée	± 0,5 kV
Signal	± 1 kV
Remarque	Critère B

Perturbations conduites

Normes/Prescriptions	EN 61000-4-6
----------------------	--------------

Perturbations conduites

Remarque	Critère A
Tension	10 V

Émissions

Normes/Prescriptions	EN 55011
Remarque	Classe A, domaine d'application : industrie

Critères

Critère A	Fonctionnement normal dans le cadre des limites fixées.
Critère B	Perturbation temporaire du fonctionnement, que le dispositif corrige de lui-même.

Normes et spécifications

Exempt de substances néfastes à l'application d'enduits	VDMA 24364:2018-05
---	--------------------

Montage

Type de montage	Montage sur rail DIN
Instructions de montage	Le produit est encliquetable sur tous les rails DIN de 35 mm conformes à la norme EN/CEI 60715.
Type de rail DIN utilisable	Rail DIN : 35 mm

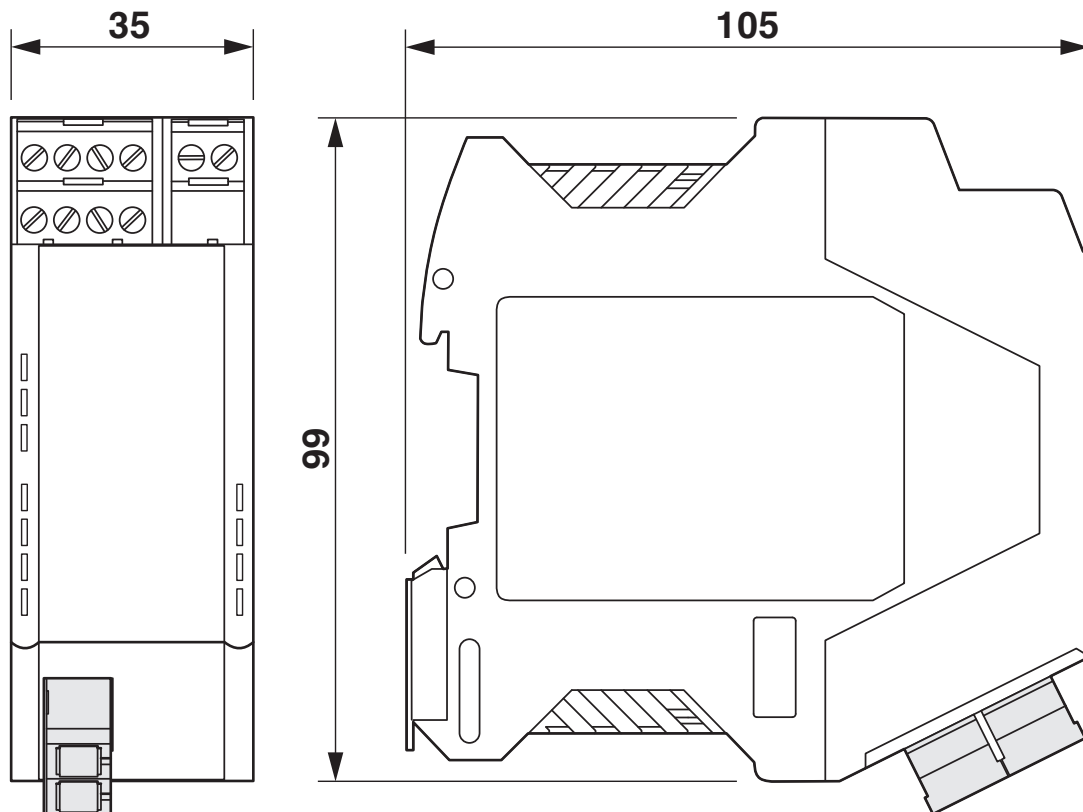
PSI-MOS-RS422/FO1300 E - Convertisseurs fibre optique

2708575

<https://www.phoenixcontact.com/fr/produits/2708575>

Dessins

Dessin coté



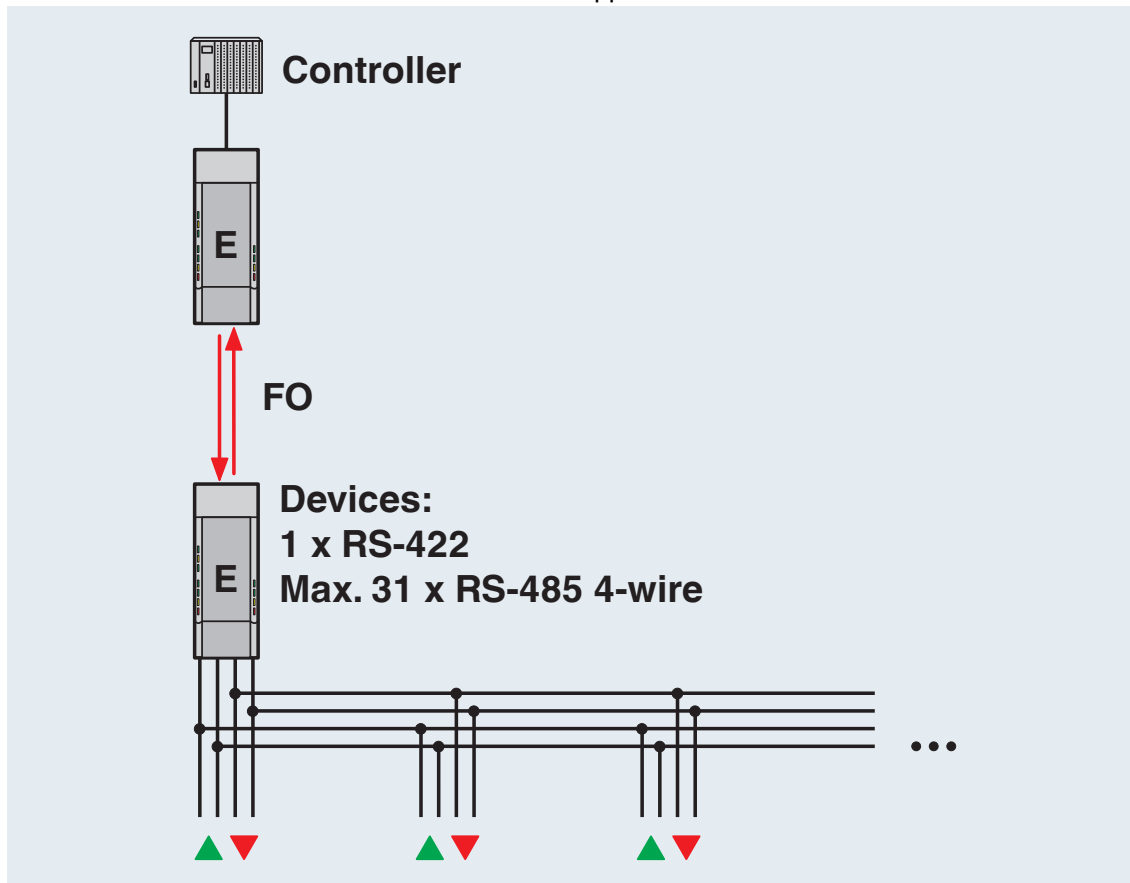
Dimensions du boîtier

PSI-MOS-RS422/FO1300 E - Convertisseurs fibre optique

2708575

<https://www.phoenixcontact.com/fr/produits/2708575>

Dessin de l'application



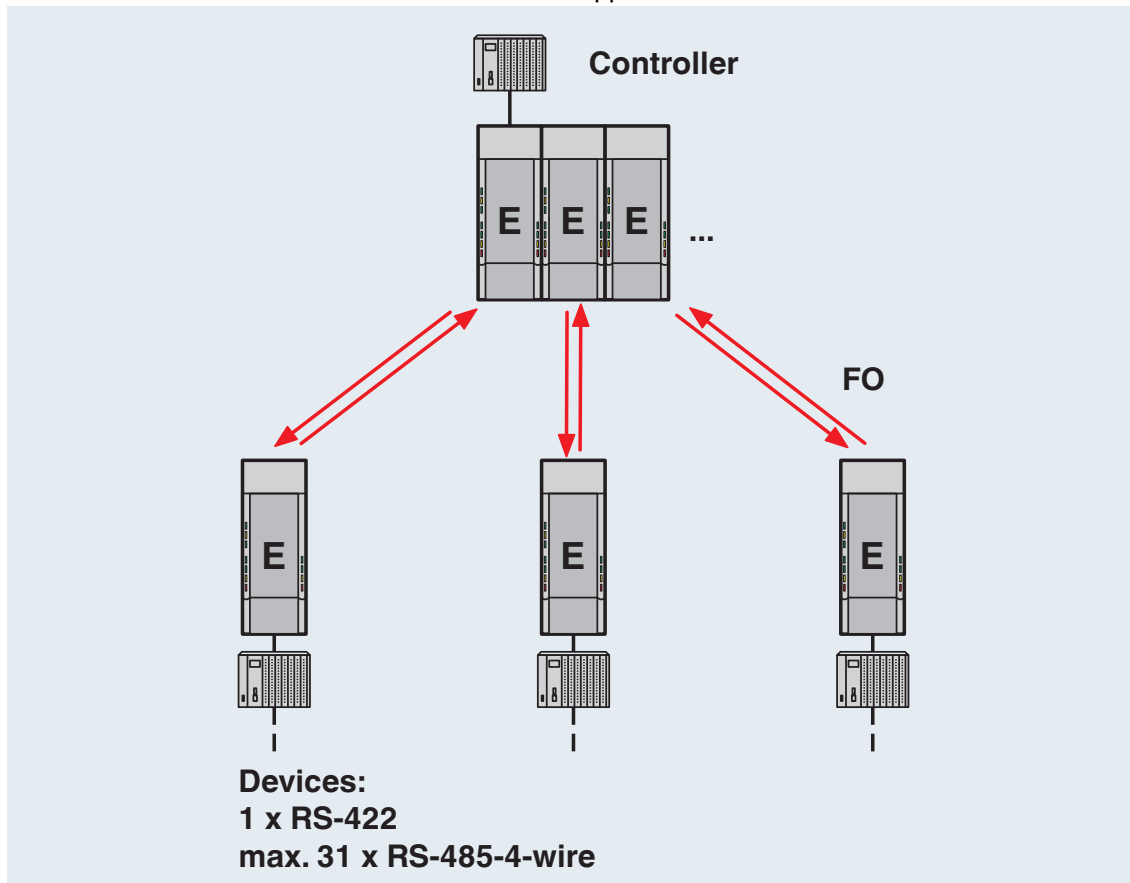
Liaison point à point

PSI-MOS-RS422/FO1300 E - Convertisseurs fibre optique

2708575

<https://www.phoenixcontact.com/fr/produits/2708575>

Dessin de l'application



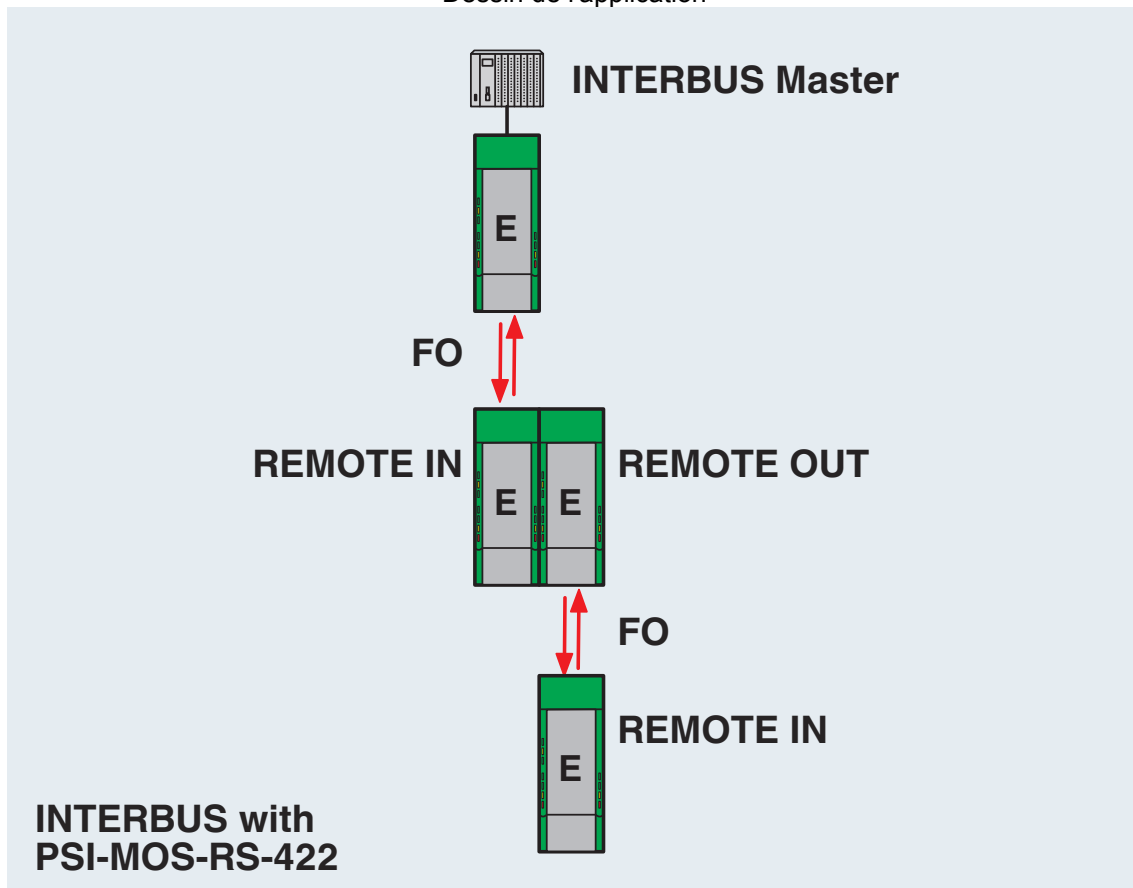
Structure en étoile

PSI-MOS-RS422/FO1300 E - Convertisseurs fibre optique

2708575

<https://www.phoenixcontact.com/fr/produits/2708575>

Dessin de l'application



INTERBUS avec PSI-MOS-RS422...

PSI-MOS-RS422/FO1300 E - Convertisseurs fibre optique



2708575

<https://www.phoenixcontact.com/fr/produits/2708575>

Homologations

🔗 To download certificates, visit the product detail page: <https://www.phoenixcontact.com/fr/produits/2708575>



KC

Identifiant de l'homologation: MSIP-REI-PCK-2708575



cULus Listed

Identifiant de l'homologation: E238705



cULus Recognized

Identifiant de l'homologation: E238705



DNV GL

Identifiant de l'homologation: TAA00001KR

PSI-MOS-RS422/FO1300 E - Convertisseurs fibre optique



2708575

<https://www.phoenixcontact.com/fr/produits/2708575>

Classifications

ECLASS

ECLASS-13.0	19170411
ECLASS-15.0	19170411

ETIM

ETIM 10.0	EC001467
-----------	----------

UNSPSC

UNSPSC 21.0	43201500
-------------	----------

PSI-MOS-RS422/FO1300 E - Convertisseurs fibre optique



2708575

<https://www.phoenixcontact.com/fr/produits/2708575>

Conformité environnementale

EU RoHS

Conforme aux exigences de la directive RoHS	Oui
sauf exceptions mentionnées	7(a), 7(c)-I

China RoHS

Environment friendly use period (EFUP)	EFUP-50
	Vous trouverez un tableau de déclaration conformément à IACPEIP (China RoHS) concernant les produits dans la zone de téléchargement du produit correspondant sous « Déclaration du fabricant ». Pour tous les produits avec EFUP-E, aucun tableau de déclaration conformément à IACPEIP (China RoHS) nest établi car cela nest pas nécessaire.

EU REACH SVHC

Indication de substance soumise à autorisation REACH (n° CAS)	1-Methyl-2-pyrrolidone (NMP)(n° CAS: 872-50-4)
	Lead(n° CAS: 7439-92-1)
SCIP	6cee866a-b6da-473c-97f7-5b30cfc18f31

Phoenix Contact 2026 © - Tous droits réservés

<https://www.phoenixcontact.com>

PHOENIX CONTACT SAS

52 Boulevard de Beaubourg Emerainville

77436 Marne La Vallée Cedex 2 France

+33 (0) 1 60 17 98 98

documentation@phoenixcontact.fr