

PSI-MOS-PROFIB/FO1300 E - Convertisseurs fibre optique



2708559

<https://www.phoenixcontact.com/fr/produits/2708559>

Veillez tenir compte du fait que les données affichées dans ce document PDF proviennent de notre catalogue en ligne. Vous trouverez les données complètes dans la documentation utilisateur. Nos conditions générales d'utilisation des téléchargements sont applicables.



Convertisseur FO avec diagnostic visuel intégré, contact d'alarme, pour PROFIBUS jusqu'à 12 Mbits/s, appareil terminal avec une interface FO (SC-Duplex), 1300 nm, pour câble en fibre de verre

Description du produit

Les appareils **PSI-MOS-PROFIB/FO...** permettent de convertir les interfaces PROFIBUS en cuivre en fibres optiques. Le diagnostic optique intégré permet une surveillance permanente des lignes FO pendant l'installation et le fonctionnement. Lorsque la puissance du signal des lignes FO tombe à un niveau critique, le contact de commutation libre de potentiel est activé. Les terminaux **PSI-MOS-PROFIB/FO... E** assurent la conversion d'une interface PROFIBUS en **câble FO**. Ils sont utilisés de préférence pour des liaisons point-à-point.

Avantages

- Raccordements enfichables sur le bloc de jonction à vis MINICONNEC
- Commutation de la tension d'alimentation et des signaux de données par les connecteurs de bus sur rail DIN
- Combinaison modulaire possible avec le répéteur cuivre PSI par le connecteur de bus sur rail DIN
- Détection automatique ou réglage fixe du débit de données par DIP switch
- Possibilité d'alimentation en tension redondante par l'alimentation de courant système en option
- Isolation galvanique de haute qualité de toutes les interfaces (PROFIBUS // ports FO // alimentation // connecteur de profilé)
- Homologué pour l'utilisation en zone 2
- Contact de commutation libre de potentiel pour les alertes à action avancée sur les lignes en FO critiques
- Diagnostic visuel intégré pour une surveillance permanente des lignes en fibre optique
- Resynchronisation des bits pour une profondeur de cascade au choix
- Convient pour tous les débits jusqu'à 12 Mbit/s

Données commerciales

Référence	2708559
Conditionnement	1 Unité(s)
Commande minimum	1 Unité(s)
Clé de vente	DNC211
Product key	DNC211
GTIN	4046356174060
Poids par pièce (emballage compris)	227,01 g
Poids par pièce (hors emballage)	160,86 g
Numéro du tarif douanier	85176200
Pays d'origine	DE

PSI-MOS-PROFIB/FO1300 E - Convertisseurs fibre optique



2708559

<https://www.phoenixcontact.com/fr/produits/2708559>

Caractéristiques techniques

Remarques

Remarque relative à l'application

Remarque relative à l'application	Uniquement pour un usage industriel
-----------------------------------	-------------------------------------

Restriction d'utilisation

Indication CCCex	L'utilisation en atmosphères explosibles est interdite en Chine.
------------------	--

Propriétés du produit

Type de produit	Convertisseur de média
Gamme de produits	PSI-MOS
MTTF	849 Années (SN 29500 standard, température 25 °C, cycle de travail 21 %)
	392 Années (SN 29500 standard, température 40 °C, cycle de travail 34,25 %)
	163 Années (SN 29500 standard, température 40 °C, cycle de travail 100 %)
MTBF	406 Années (Telcordia-Standard, température 25 °C, cycle de travail 21% (5 jours par semaine, 8 heures par jour))
	92 Années (Telcordia-Standard, température 40 °C, cycle de travail 34,25 % (5 jours par semaine, 12 heures par jour))

Propriétés électriques

Isolation galvanique	VCC // RS-485
Puissance dissipée maximale en condition nominale	1,32 W
Tension d'essai interface de données/alimentation	1,5 kV _{eff} (50 Hz, 1 min.)

Alimentation

Plage de tension d'alimentation	18 V DC ... 32 V DC (via bloc de jonction à vis enfichable MINICONNEC)
Tension nominale d'alimentation	24 V DC
Courant absorbé typique	55 mA (24 V DC)
Courant max. absorbé	90 mA
	≤ 2 A (Pour le fonctionnement dans un poste de liaison, via le connecteur de bus sur rail DIN)

Données de sortie

Commutation

Dénomination sortie	Sortie à relais
Description de la sortie	Sortie de signalisation des défauts
Nombre de sorties	1
Tension de commutation maximale	60 V DC (Charge ohmique, charge générale)
	30 V AC (charge ohmique)
	42 V AC (pic, charge ohmique)

PSI-MOS-PROFIB/FO1300 E - Convertisseurs fibre optique



2708559

<https://www.phoenixcontact.com/fr/produits/2708559>

Intensité permanente limite	0,46 A
-----------------------------	--------

Caractéristiques de raccordement

Alimentation

Type de raccordement	Borne à vis enfichable MINICONNEC
Point de connexion unifilaire rigide	0,2 mm ² ... 2,5 mm ²
Point de connexion unifilaire souple	0,2 mm ² ... 2,5 mm ²
Section de conducteur souple [AWG]	24 ... 14
Longueur à dénuder	7,00 mm
Couple de serrage	0,56 Nm ... 0,79 Nm

Interfaces

Distorsion des bits en entrée	± 35 % (admissible)
Distorsion des bits, en sortie	< 6,25 %
Temporisation de bits	< 1 Bit (Switch DIP 7 = OFF, mode standard) 11 Bit (Switch DIP 7 = ON, mode redondant)
Signal	PROFIBUS

Données: optique fibre optique

Nombre de voies	1
Puissance d'émission minimale	-3,4 dBm (50/125 µm, fibre de verre multimode) -4,7 dBm (62,5/125 µm, fibre de verre multimode) -5,5 dBm (9/125 µm, fibre de verre monomode)
Longueur de transmission avec 3 dB de réserve du système	25 km (avec F-G 50/125 0,7 dB/km à 1300 nm) 22 km (avec F-G 62,5/125 0,8 dB/km à 1300 nm) 45 km (avec F-E 9/125 0,4 dB/km à 1300 nm)
Protocole de transmission	avec transparence du protocole vers l'interface RS-485
Type de raccordement	Duplex SC
Longueur d'onde	1300 nm
Sensibilité minimale du récepteur	-25,5 dBm (Multimode) -26,5 dBm (Monomode)
Sensibilité du récepteur maximale	0 dBm
Support de transmission	Fibre de verre multimode Fibre de verre monomode

Données: PROFIBUS selon CEI 61158, cordon à 2 fils RS-485, demi-duplex, auto-dirigé

Débit série	≤ 12 Mbits/s
Type de raccordement	Connecteur femelle SUB-D 9
Couple de serrage	0,4 Nm
Distance de transmission	≤ 1200 m (dépend du débit de données avec une ligne de données blindée, à paires torsadées)
Support de transmission	Paire torsadée à deux fils, blindé
Format de données/détrompage	UART (11 bits, NRZ)
Inversion du sens de transmission des données	Auto-contrôlée
Tension nominale de sortie	5 V DC ±0,25 (50 mA)

PSI-MOS-PROFIB/FO1300 E - Convertisseurs fibre optique



2708559

<https://www.phoenixcontact.com/fr/produits/2708559>

Dimensions

Dessin coté	
Largeur	35 mm
Hauteur	105 mm
Profondeur	106 mm

Indications sur les matériaux

Couleur (Boîtiers)	gris (RAL 7042)
Matériau (Boîtier)	PA 6.6-FR

Câble/conducteur

Câble fibre optique

Types de fibres	50/125 µm
	62,5/125 µm
	9/125 µm
	Fibre de verre

Contrôles mécaniques

Chute libre selon CEI 60068-2-32	Chute libre: 1 m
Résistance aux vibrations selon EN 60068-2-6/CEI 60068-2-6	Fonctionnement: 5g, 10 ... 150 Hz, 2,5 h en direction XYZ
Chocs selon EN 60068-2-27/CEI 60068-2-27	Fonctionnement: 15g, durée 11 ms, choc sous forme d'impulsion semi-sinusoïdale

Conditions environnementales et de durée de vie

Conditions ambiantes

Indice de protection	IP20
Température ambiante (fonctionnement)	-20 °C ... 60 °C
Température ambiante (stockage/transport)	-40 °C ... 85 °C
Altitude	≤ 5000 m (Restriction : voir la déclaration du fabricant concernant le fonctionnement en altitude)
	≤ 2000 m (Zones Ex)
Humidité de l'air admissible (fonctionnement)	30 % ... 95 % (pas de condensation)

Homologations

CE

Certificat	Conformité CE
------------	---------------

PSI-MOS-PROFIB/FO1300 E - Convertisseurs fibre optique



2708559

<https://www.phoenixcontact.com/fr/produits/2708559>

ATEX

Repérage	⊕ II 3 G Ex ec IIC T4 Gc
Certificat	UL 21 ATEX 2550X
Remarque	Tenir compte des instructions d'installation particulières contenues dans la documentation.

IECEX

Repérage	Ex ec IIC T4 Gc
Certificat	IECEX ULD 21.0013X

UL, USA / Canada

Repérage	Class I, Zone 2, AEx ec IIC T4 Gc
	Ex ec IIC T4 Gc X
	Class I, Div. 2, Groups A, B, C, D

Test aux gaz nocifs

Repérage	ISA-S71.04-1985 G3 Harsh Group A
----------	----------------------------------

Données CEM

Compatibilité électromagnétique	Conformité à la directive CEM 2014/30/UE
Immunité	EN 61000-6-2:2005

Émissions parasites

Normes / Spécifications	EN 55011
-------------------------	----------

Décharge électrostatique

Normes/Prescriptions	EN 61000-4-2
----------------------	--------------

Décharge électrostatique

Décharge par contact	± 6 kV
Décharge dans l'air	± 8 kV
Remarque	Critère B

Champ électromagnétique HF

Normes/Prescriptions	EN 61000-4-3
----------------------	--------------

Champ électromagnétique HF

Intensité champ	10 V/m
Remarque	Critère A

Transitoires électriques rapides (en salves)

Normes/Prescriptions	EN 61000-4-4
----------------------	--------------

Transitoires électriques rapides (en salves)

Entrée	± 2 kV
Signal	± 2 kV
Remarque	Critère B

Ondes de choc (Surge)

PSI-MOS-PROFIB/FO1300 E - Convertisseurs fibre optique



2708559

<https://www.phoenixcontact.com/fr/produits/2708559>

Normes/Prescriptions	EN 61000-4-5
----------------------	--------------

Ondes de choc (Surge)

Entrée	± 0,5 kV
Signal	± 1 kV
Remarque	Critère B

Perturbations conduites

Normes/Prescriptions	EN 61000-4-6
----------------------	--------------

Perturbations conduites

Remarque	Critère A
Tension	10 V

Émissions

Normes/Prescriptions	EN 55011
Remarque	Classe A, domaine d'application : industrie

Critères

Critère A	Fonctionnement normal dans le cadre des limites fixées.
Critère B	Perturbation temporaire du fonctionnement, que le dispositif corrige de lui-même.

Normes et spécifications

Exempt de substances néfastes à l'application d'enduits	VDMA 24364:2018-05
---	--------------------

Montage

Type de montage	Montage sur rail DIN
-----------------	----------------------

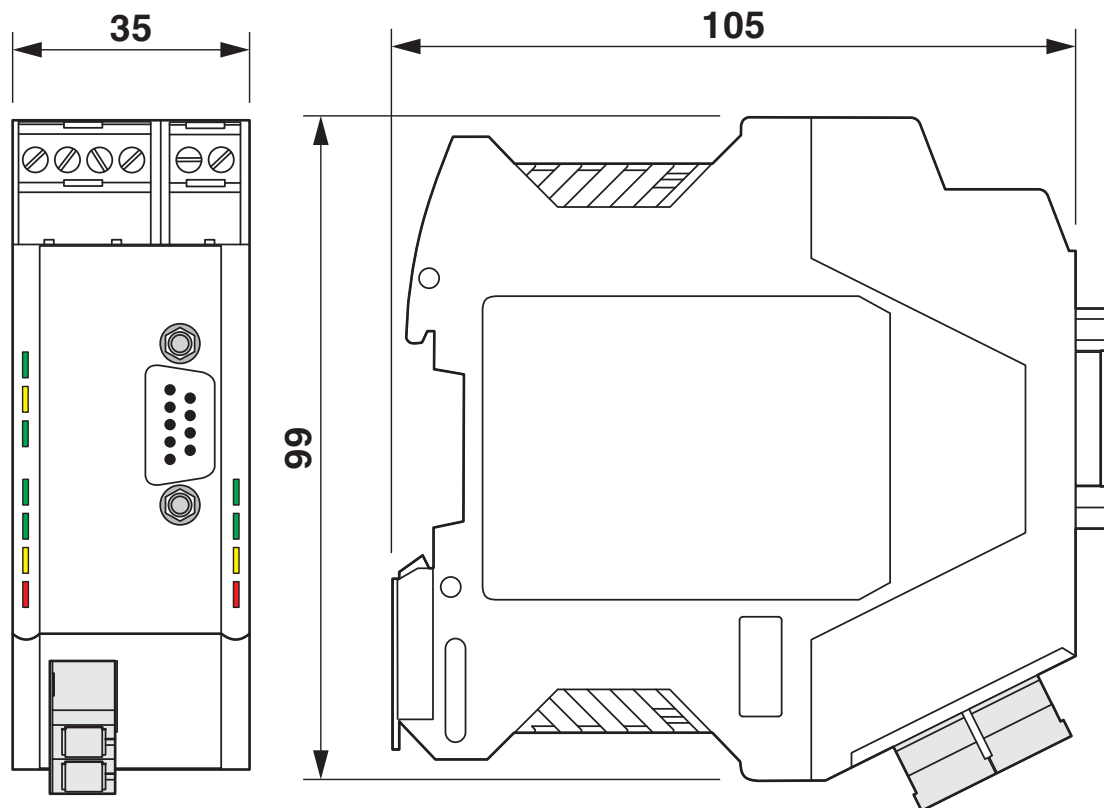
PSI-MOS-PROFIB/FO1300 E - Convertisseurs fibre optique

2708559

<https://www.phoenixcontact.com/fr/produits/2708559>

Dessins

Dessin coté

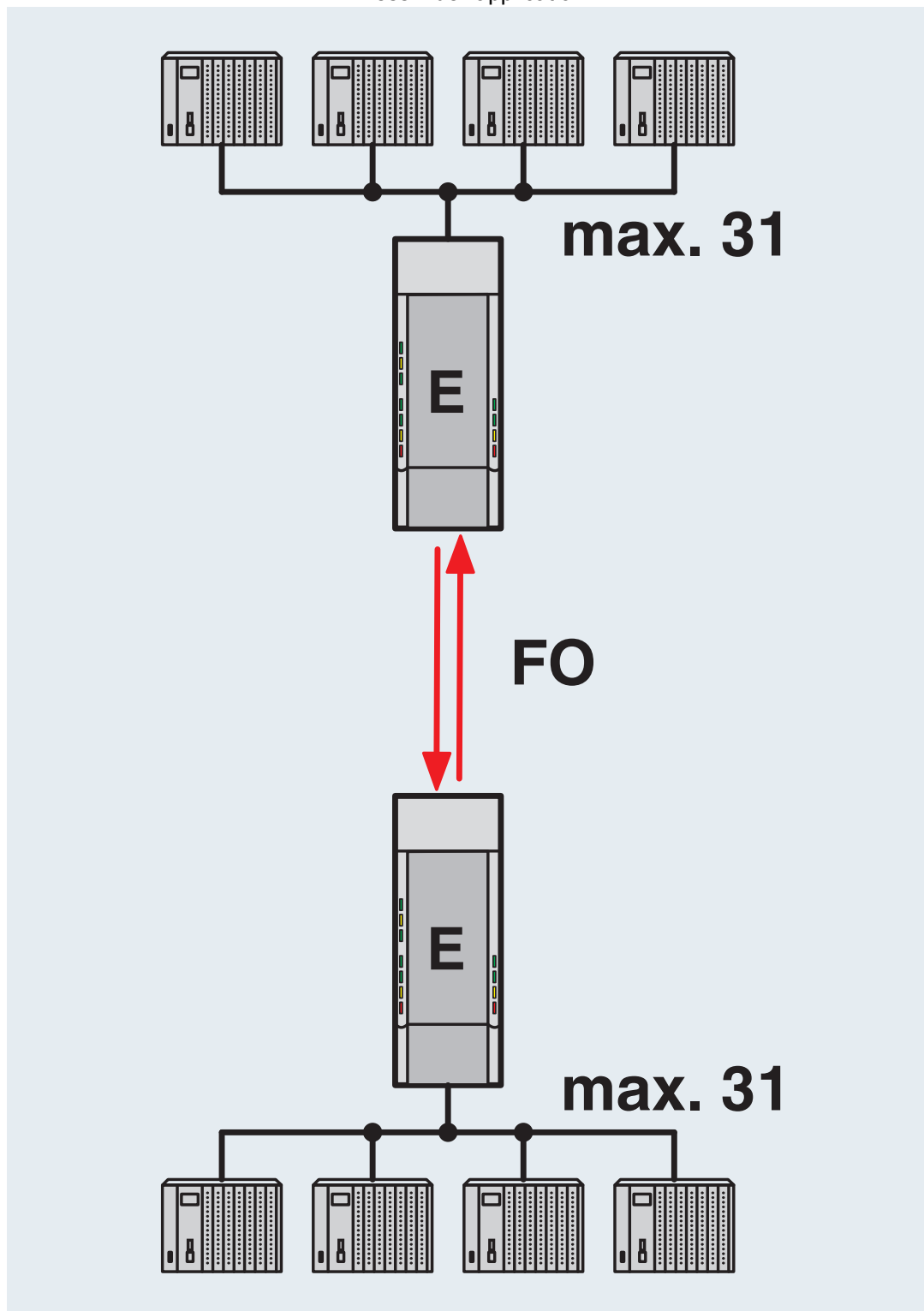


Dimensions du boîtier

2708559

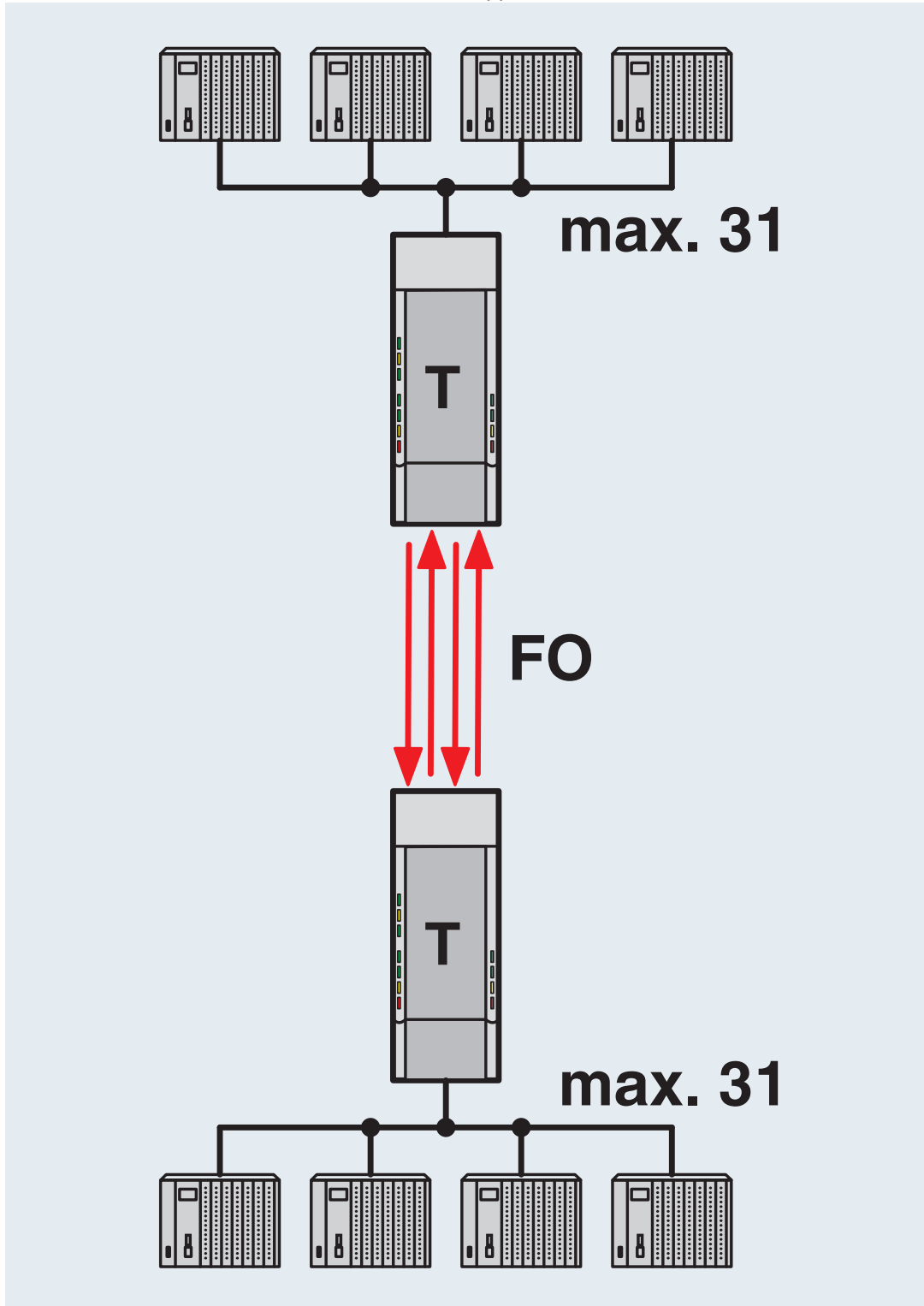
<https://www.phoenixcontact.com/fr/produits/2708559>

Dessin de l'application



Liaison point à point

Dessin de l'application

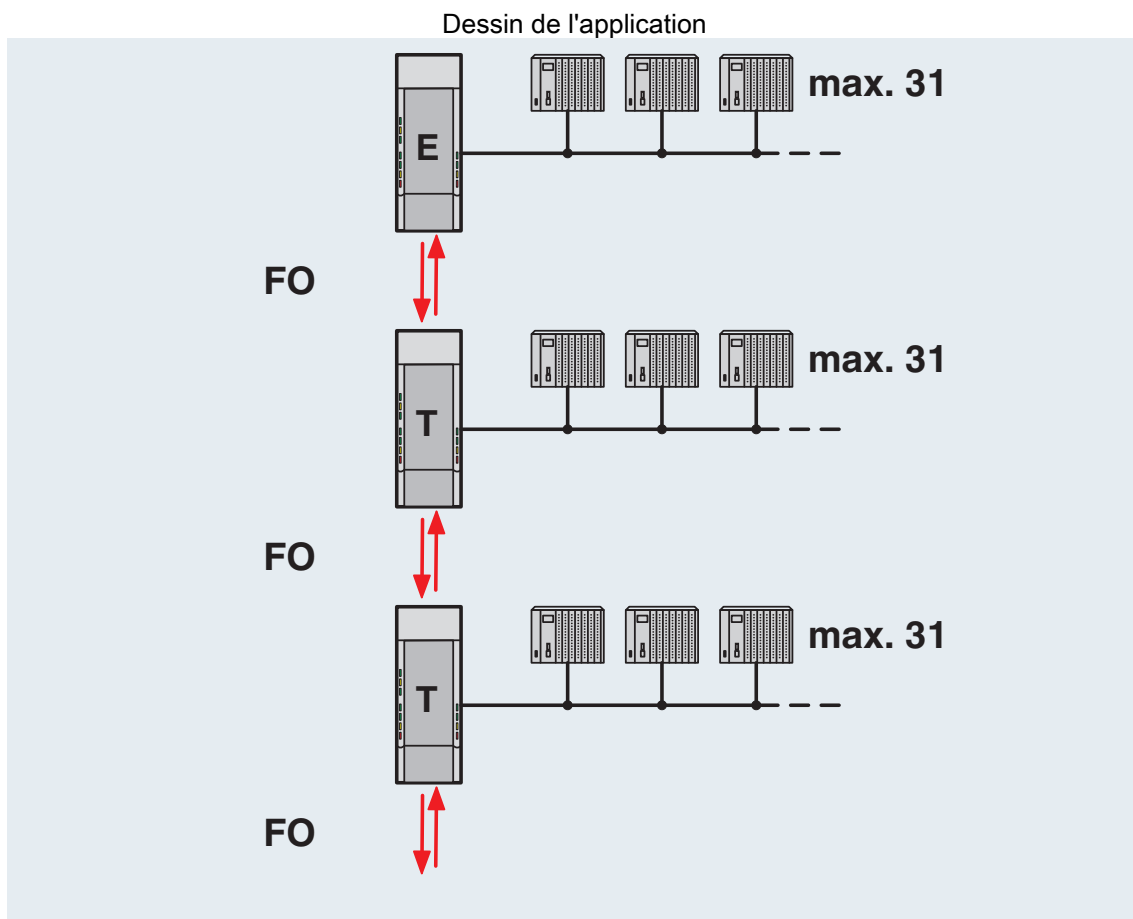


Liaison point à point redondante

PSI-MOS-PROFIB/FO1300 E - Convertisseurs fibre optique

2708559

<https://www.phoenixcontact.com/fr/produits/2708559>

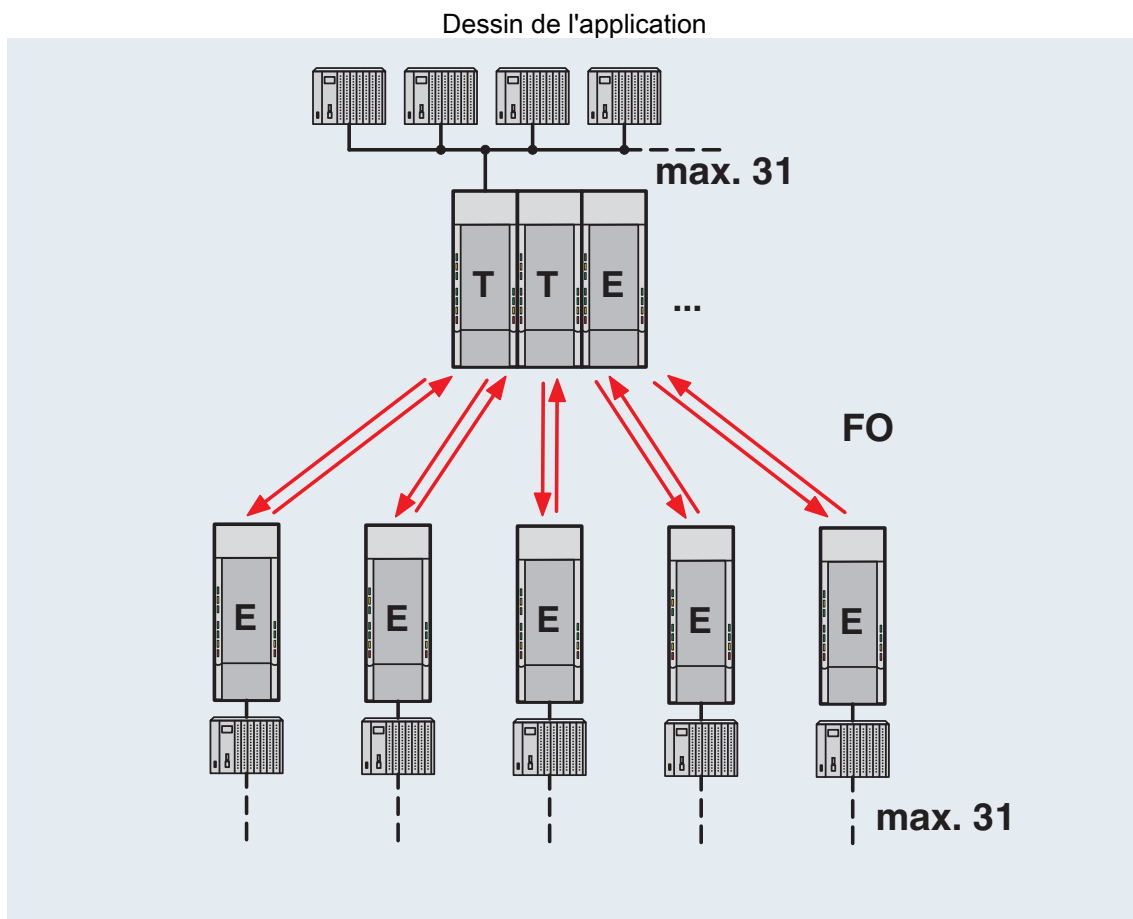


Structure en ligne

PSI-MOS-PROFIB/FO1300 E - Convertisseurs fibre optique

2708559

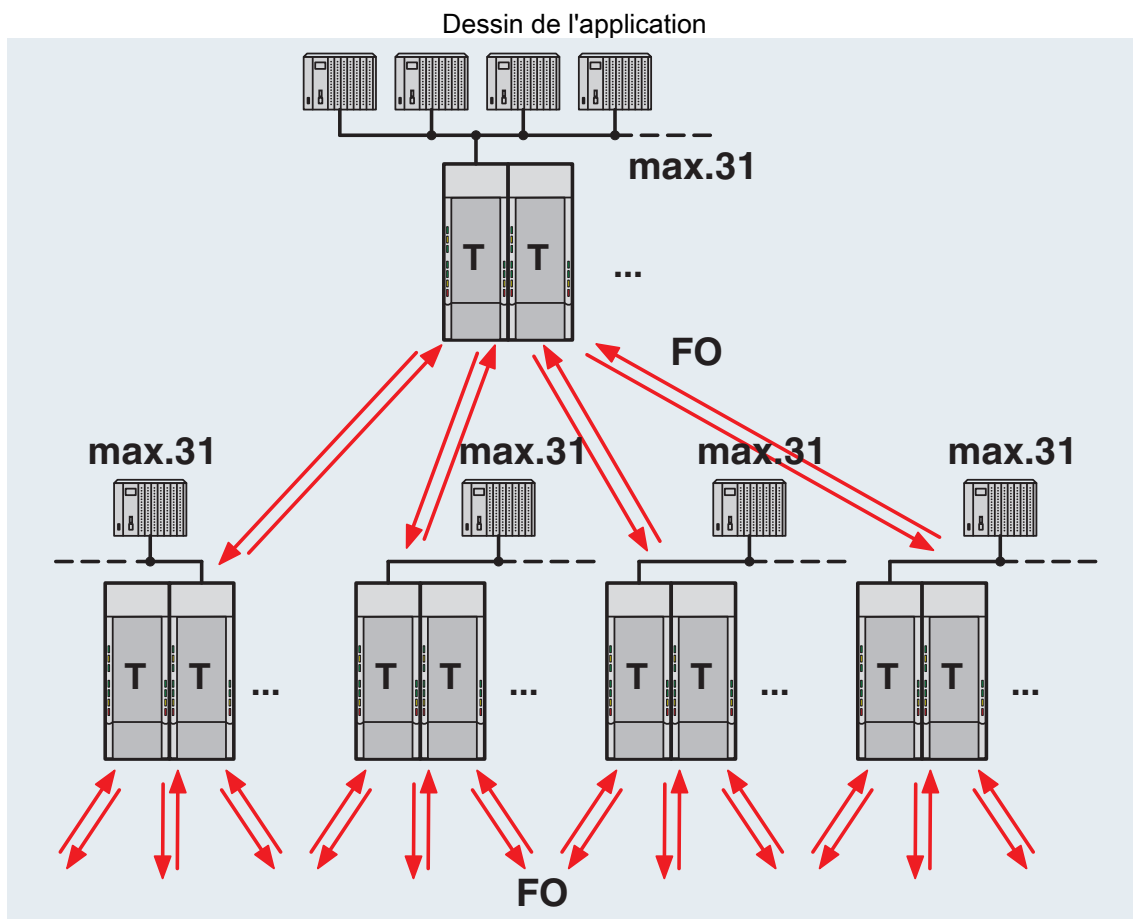
<https://www.phoenixcontact.com/fr/produits/2708559>



Structure en étoile

2708559

<https://www.phoenixcontact.com/fr/produits/2708559>



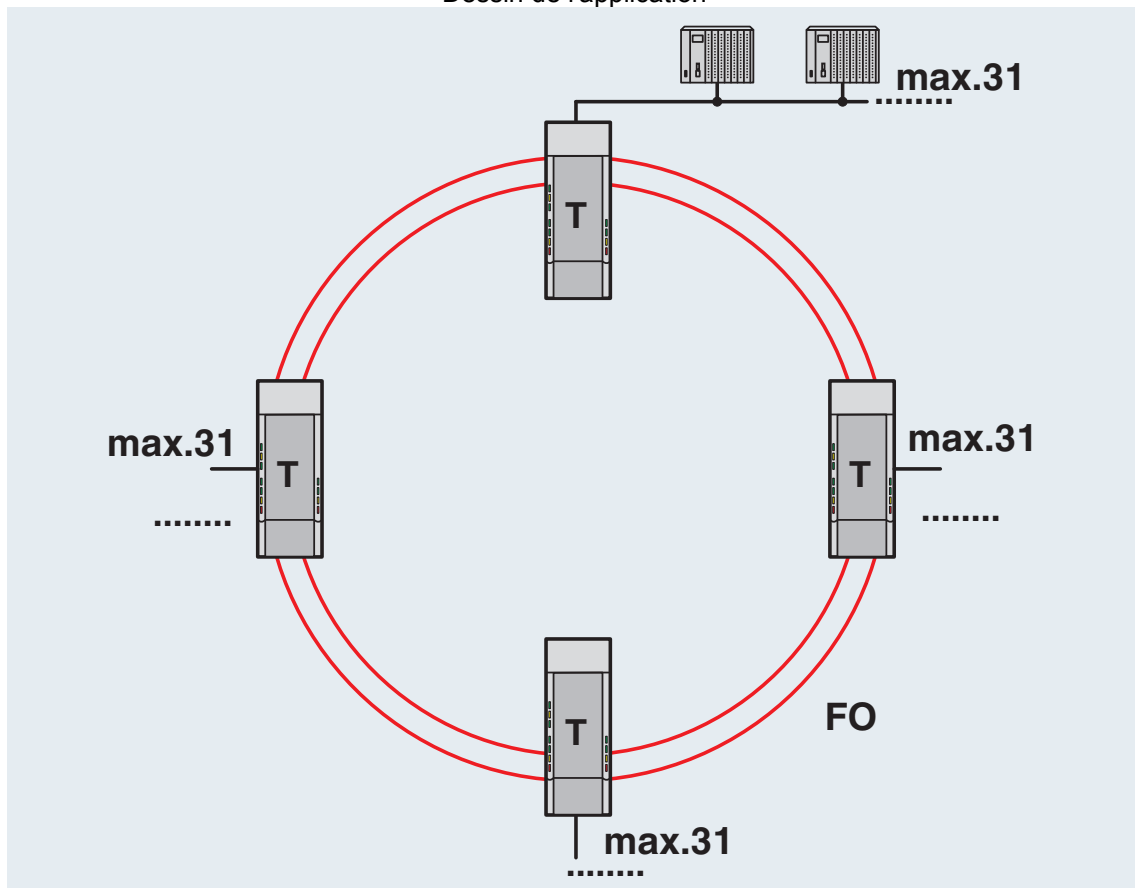
Structure arborescente

PSI-MOS-PROFIB/FO1300 E - Convertisseurs fibre optique

2708559

<https://www.phoenixcontact.com/fr/produits/2708559>

Dessin de l'application



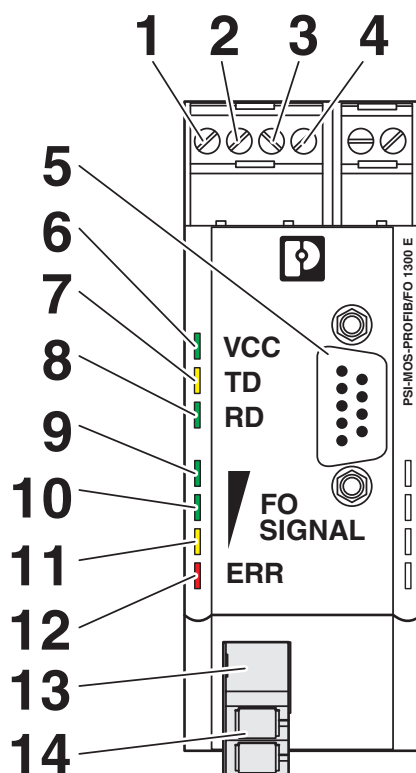
Anneau F.O. redondant

PSI-MOS-PROFIB/FO1300 E - Convertisseurs fibre optique

2708559

<https://www.phoenixcontact.com/fr/produits/2708559>

Dessin schématique



Vue de face

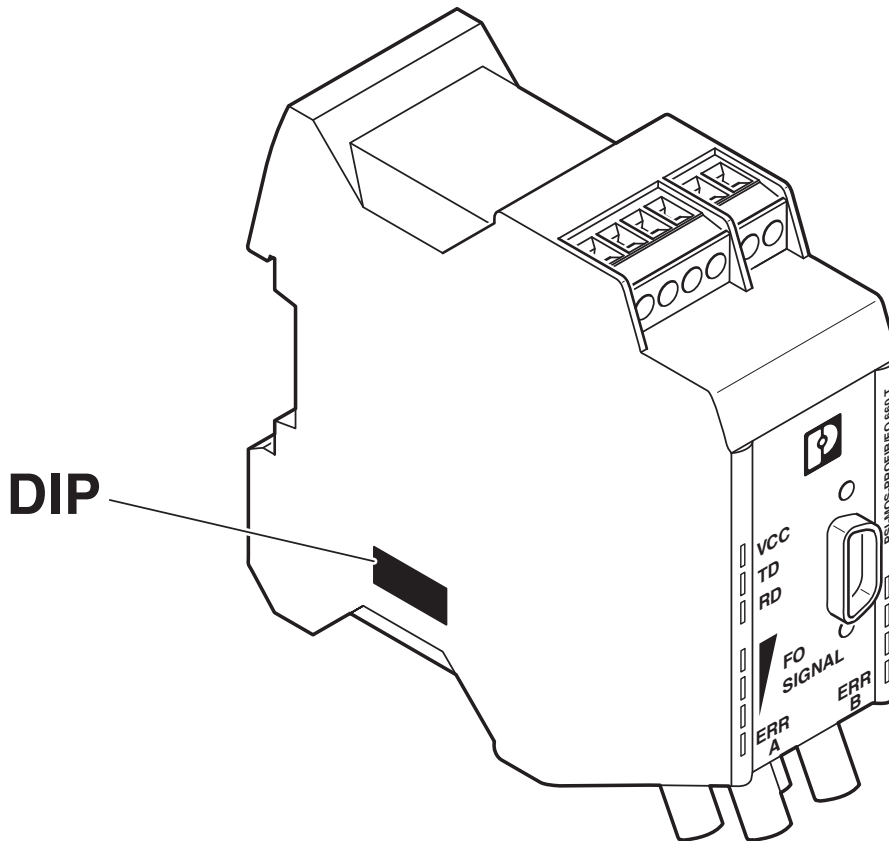
PSI-MOS-PROFIB/FO1300 E - Convertisseurs fibre optique



2708559

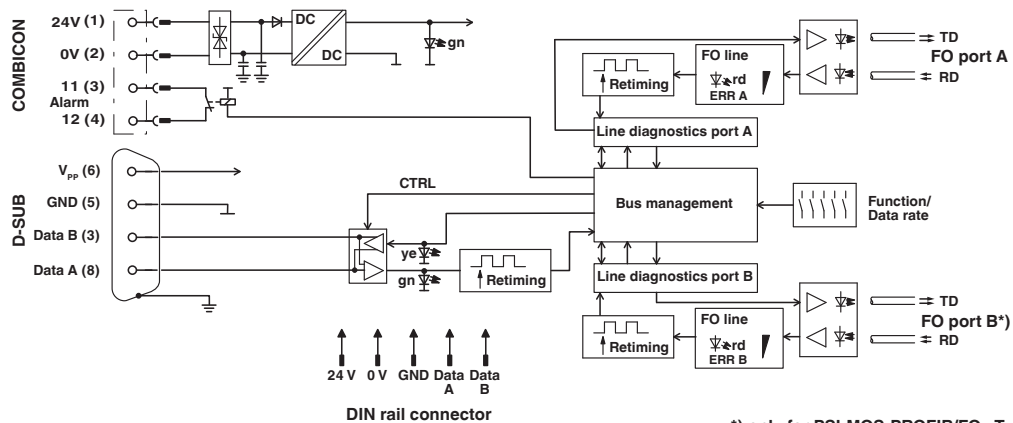
<https://www.phoenixcontact.com/fr/produits/2708559>

Dessin schématique



Position des DIP switches

Schéma fonctionnel



*) only for PSI-MOS-PROFIB/FO...T

*) uniquement PSI-MOS.../FO...T

PSI-MOS-PROFIB/FO1300 E - Convertisseurs fibre optique



2708559

<https://www.phoenixcontact.com/fr/produits/2708559>

Homologations

📄 To download certificates, visit the product detail page: <https://www.phoenixcontact.com/fr/produits/2708559>



cULus Listed

Identifiant de l'homologation: E238705



cULus Recognized

Identifiant de l'homologation: E238705



cUL Listed

Identifiant de l'homologation: E199827



UL Listed

Identifiant de l'homologation: E199827



IECEx

Identifiant de l'homologation: IECEx ULD 21.0013X



ATEX

Identifiant de l'homologation: UL 21 ATEX 2550X

PSI-MOS-PROFIB/FO1300 E - Convertisseurs fibre optique



2708559

<https://www.phoenixcontact.com/fr/produits/2708559>

Classifications

ECLASS

ECLASS-13.0	19170411
ECLASS-15.0	19170411

ETIM

ETIM 10.0	EC001467
-----------	----------

UNSPSC

UNSPSC 21.0	43201500
-------------	----------

PSI-MOS-PROFIB/FO1300 E - Convertisseurs fibre optique



2708559

<https://www.phoenixcontact.com/fr/produits/2708559>

Conformité environnementale

EU RoHS

Conforme aux exigences de la directive RoHS	Oui
sauf exceptions mentionnées	7(a), 7(c)-I

China RoHS

Environment friendly use period (EFUP)	EFUP-50
	Vous trouverez un tableau de déclaration conformément à IACPEIP (China RoHS) concernant les produits dans la zone de téléchargement du produit correspondant sous « Déclaration du fabricant ». Pour tous les produits avec EFUP-E, aucun tableau de déclaration conformément à IACPEIP (China RoHS) nest établi car cela nest pas nécessaire.

EU REACH SVHC

Indication de substance soumise à autorisation REACH (n° CAS)	Lead(n° CAS: 7439-92-1)
	6,6'-di-tert-butyl-2,2'-methylenedi-p-cresol(n° CAS: 119-47-1)
SCIP	ad357f1a-af6e-43d8-a870-7a03e9033bb4

Phoenix Contact 2026 © - Tous droits réservés

<https://www.phoenixcontact.com>

PHOENIX CONTACT SAS

52 Boulevard de Beaubourg Emerainville

77436 Marne La Vallée Cedex 2 France

+33 (0) 1 60 17 98 98

documentation@phoenixcontact.fr