

# SUBCON 15HD/M - Connecteur D-SUB



2708546

<https://www.phoenixcontact.com/fr/produits/2708546>

Veillez tenir compte du fait que les données affichées dans ce document PDF proviennent de notre catalogue en ligne. Vous trouverez les données complètes dans la documentation utilisateur. Nos conditions générales d'utilisation des téléchargements sont applicables.



Connecteur D-SUB, 15 pôles HD (haute densité), mâle, une sortie du câble à 35°, type universel pour tous systèmes, schéma des pôles : 1, 2, 3, 6, 7, 8, 10, 13, 14 sur bloc de jonction à vis

## Avantages

- Modification de l'orientation D-SUB grâce à un bloc de raccordement réversible

## Données commerciales

Référence	2708546
Conditionnement	1 Unité(s)
Commande minimum	1 Unité(s)
Clé de vente	DNC512
Product key	DNC512
GTIN	4017918942144
Poids par pièce (emballage compris)	42,11 g
Poids par pièce (hors emballage)	27,47 g
Numéro du tarif douanier	85366990
Pays d'origine	DE

# SUBCON 15HD/M - Connecteur D-SUB



2708546

<https://www.phoenixcontact.com/fr/produits/2708546>

## Caractéristiques techniques

### Remarques

#### Remarque relative à l'application

Remarque relative à l'application	Uniquement pour un usage industriel
-----------------------------------	-------------------------------------

### Propriétés du produit

Type de produit	Connecteur pr lignes de données
MTTF	6706 Années (SN 29500 standard, température 25 °C, cycle de travail 21 %)
	1817 Années (SN 29500 standard, température 40 °C, cycle de travail 34,25 %)
	155 Années (SN 29500 standard, température 40 °C, cycle de travail 100 %)

### Propriétés électriques

Tension nominale $U_N$	24 V AC/DC
------------------------	------------

### Caractéristiques de raccordement

#### Connecteur SUB-D

Type de raccordement	Connecteur mâle D-SUB High Density
----------------------	------------------------------------

#### Connexion sur circuit imprimé

Type de raccordement	Raccordement vissé
Longueur à dénuder	5 mm
Section de conducteur rigide min.	0,14 mm <sup>2</sup>
Section de conducteur rigide max.	1,5 mm <sup>2</sup>
Section de conducteur souple min.	0,14 mm <sup>2</sup>
Section de conducteur souple max.	1 mm <sup>2</sup>
Point de connexion unifilaire rigide AWG mini	26
Point de connexion unifilaire rigide AWG maxi	16
Section de conducteur souple AWG min.	26
Section de conducteur AWG souple max.	18
Couple de serrage	0,22 Nm ... 0,25 Nm

### Interfaces

Signal	VGA
--------	-----

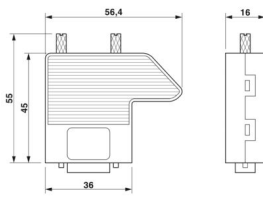
### Dimensions

# SUBCON 15HD/M - Connecteur D-SUB



2708546

<https://www.phoenixcontact.com/fr/produits/2708546>

Dessin coté	
Largeur	16 mm
Hauteur	55 mm
Longueur	56,5 mm

## Indications sur les matériaux

Couleur (Boîtiers)	aluminium blanc (RAL 9006)
Matériau (Boîtier)	ABS (métallisée)

## Câble/conducteur

Diamètre extérieur du câble	4 mm ... 10 mm
-----------------------------	----------------

## Propriétés mécaniques

### Caractéristiques mécaniques

Cycles d'enfichage	≥ 200
Vis de fixation	4-40 UNC
Couple de serrage	0,4 Nm

## Contrôles mécaniques

Résistance aux vibrations selon EN 60068-2-6/CEI 60068-2-6	: 5g, 10 ... 150 Hz, 2,5 h en direction XYZ
Chocs selon EN 60068-2-27/CEI 60068-2-27	: 15g, durée 11 ms, choc sous forme d'impulsion semi-sinusoidale

## Conditions environnementales et de durée de vie

### Conditions ambiantes

Indice de protection	IP20
Température ambiante (fonctionnement)	-20 °C ... 75 °C
Température ambiante (stockage/transport)	-25 °C ... 80 °C
Altitude	≤ 5000 m (Restriction : voir la déclaration du fabricant concernant le fonctionnement en altitude)
Humidité de l'air admissible (fonctionnement)	10 % ... 95 % (pas de condensation)
Humidité de l'air admissible (stockage/transport)	5 % ... 95 % (pas de condensation)

## Homologations

### Test aux gaz nocifs

Repérage	ISA-S71.04-1985 G3 Harsh Group A
----------	----------------------------------

## Normes et spécifications

# SUBCON 15HD/M - Connecteur D-SUB

2708546

<https://www.phoenixcontact.com/fr/produits/2708546>



Exempt de substances néfastes à l'application d'enduits

VDMA 24364:2018-05

# SUBCON 15HD/M - Connecteur D-SUB

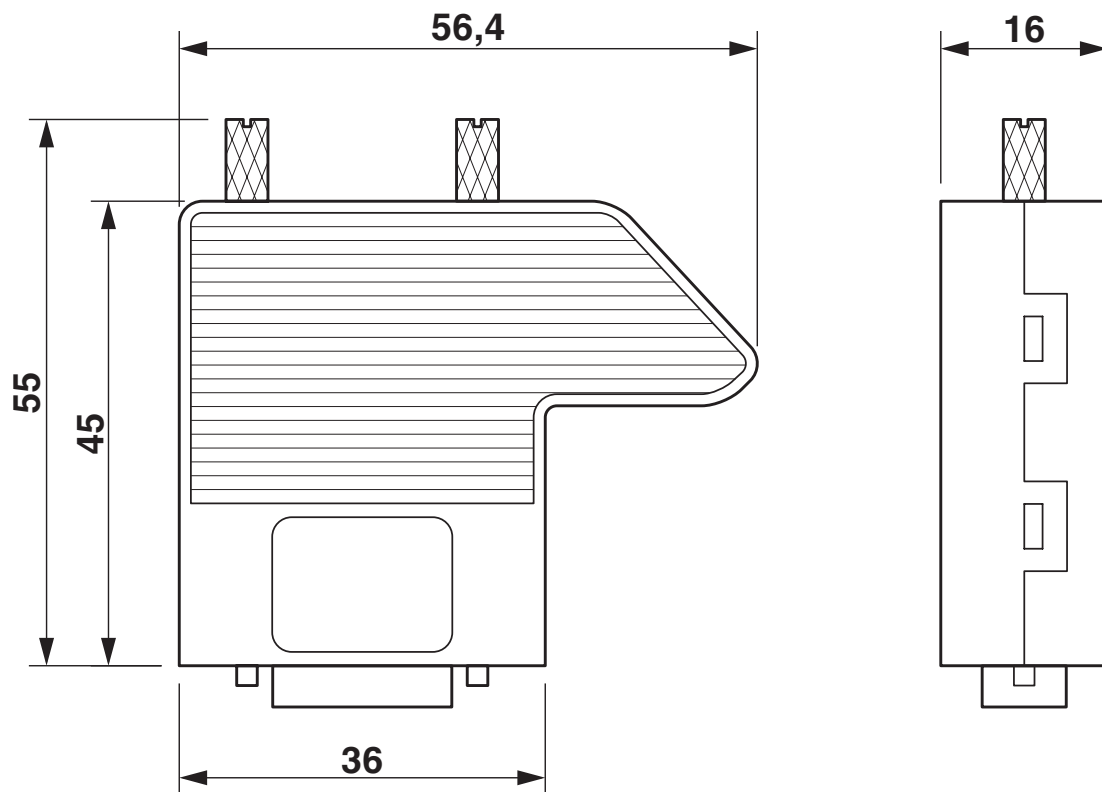
2708546

<https://www.phoenixcontact.com/fr/produits/2708546>



## Dessins

Dessin coté



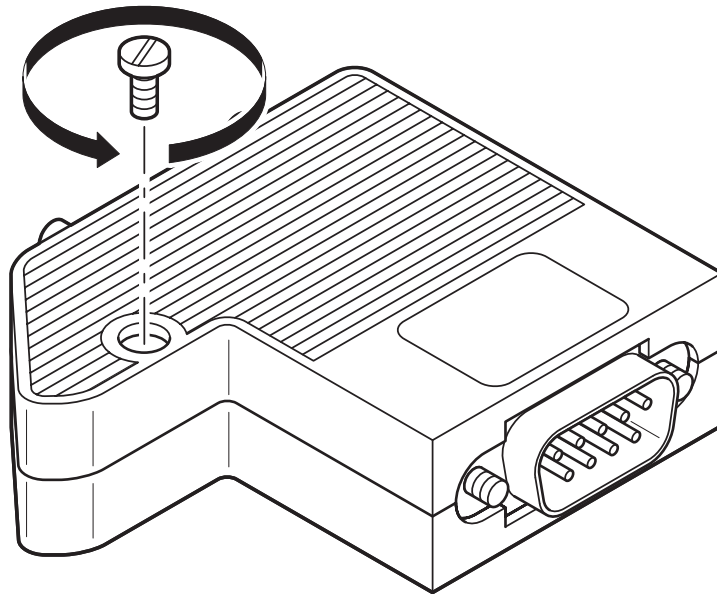
# SUBCON 15HD/M - Connecteur D-SUB

2708546

<https://www.phoenixcontact.com/fr/produits/2708546>



Dessin schématique



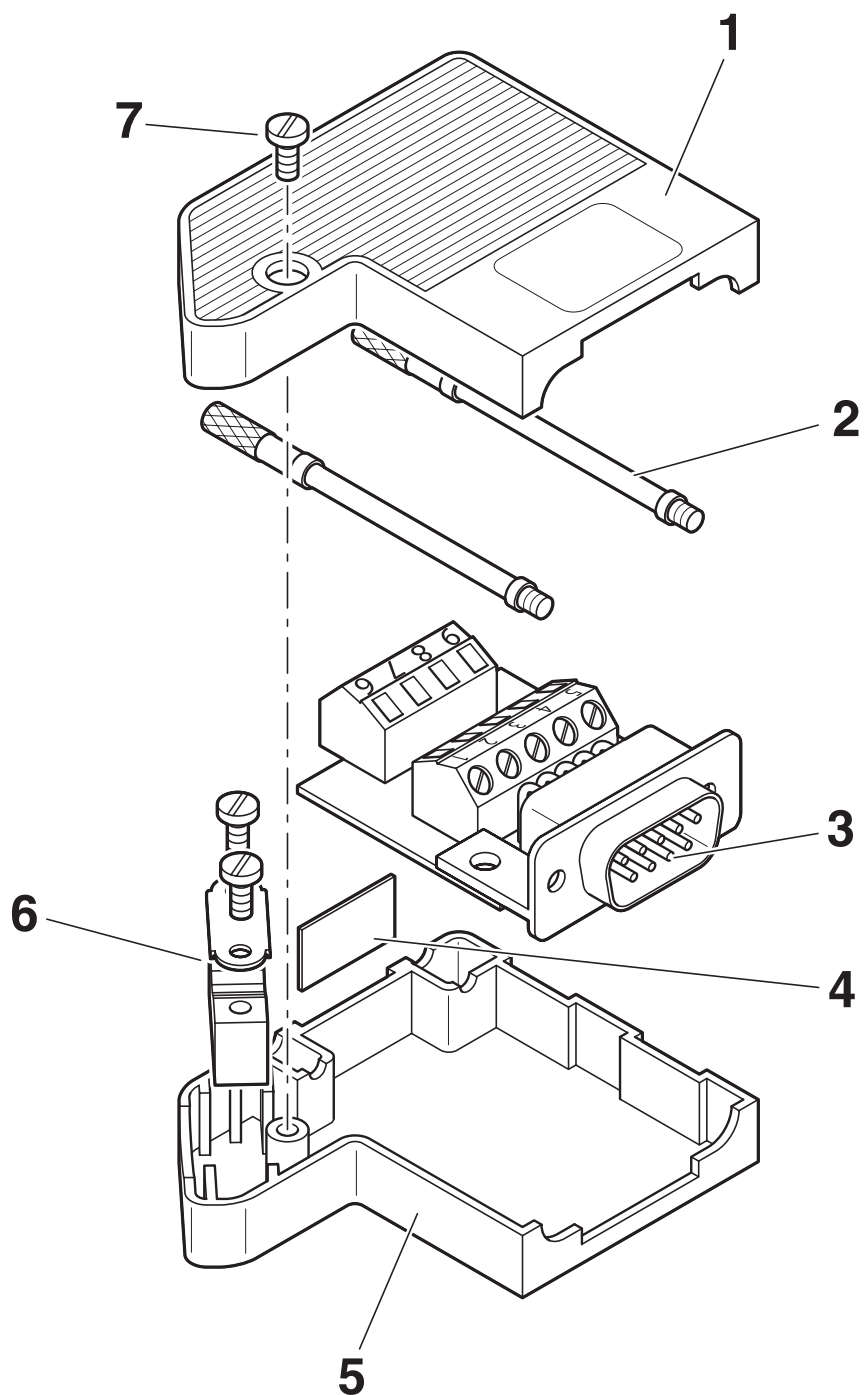
Ouvrir le boîtier

# SUBCON 15HD/M - Connecteur D-SUB

2708546

<https://www.phoenixcontact.com/fr/produits/2708546>

Dessin schématique



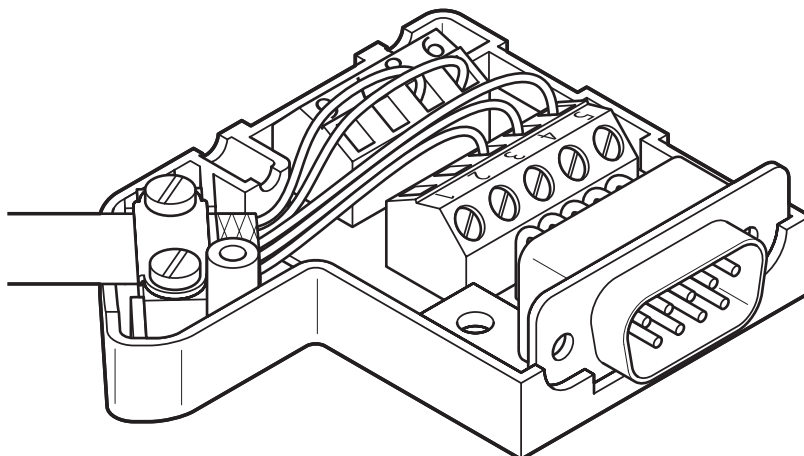
Éléments fonctionnels

# SUBCON 15HD/M - Connecteur D-SUB

2708546

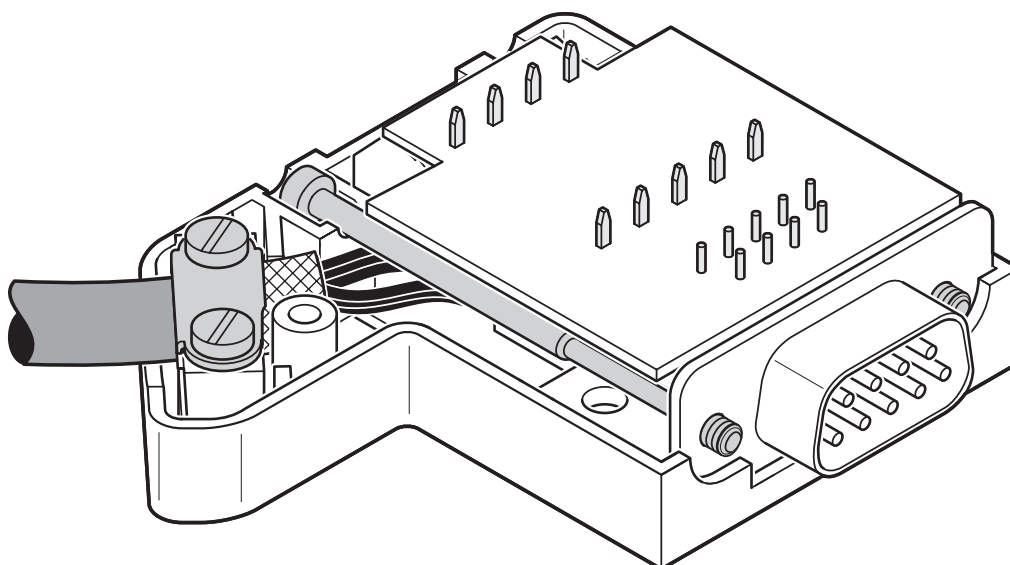
<https://www.phoenixcontact.com/fr/produits/2708546>

Dessin schématique



Entrée de câble à gauche

Dessin schématique



Entrée de câble à droite

# SUBCON 15HD/M - Connecteur D-SUB



2708546

<https://www.phoenixcontact.com/fr/produits/2708546>

## Classifications

### ECLASS

ECLASS-13.0	27440302
ECLASS-15.0	27440322

### ETIM

ETIM 10.0	EC001132
-----------	----------

### UNSPSC

UNSPSC 21.0	39121400
-------------	----------

# SUBCON 15HD/M - Connecteur D-SUB



2708546

<https://www.phoenixcontact.com/fr/produits/2708546>

## Conformité environnementale

### China RoHS

Environment friendly use period (EFUP)	EFUP-E
	Aucune substance dangereuse au-dessus des valeurs limites

### EU REACH SVHC

Indication de substance soumise à autorisation REACH (n° CAS)	Aucun substance na un taux pondéral supérieur à 0,1 %
---	---

Phoenix Contact 2026 © - Tous droits réservés  
<https://www.phoenixcontact.com>

PHOENIX CONTACT SAS  
52 Boulevard de Beaubourg Emerainville  
77436 Marne La Vallée Cedex 2 France  
+33 (0) 1 60 17 98 98  
[documentation@phoenixcontact.fr](mailto:documentation@phoenixcontact.fr)