

PSI-MOS-RS232/FO 850 E - Convertisseurs fibre optique



2708371

<https://www.phoenixcontact.com/fr/produits/2708371>

Veillez tenir compte du fait que les données affichées dans ce document PDF proviennent de notre catalogue en ligne. Vous trouverez les données complètes dans la documentation utilisateur. Nos conditions générales d'utilisation des téléchargements sont applicables.



Convertisseur FO avec diagnostic optique intégré, contact d'alarme, pour interfaces RS-232 jusqu'à 115,2 kBit/s, équipement terminal avec interface FO (BFOC), 850 nm, pour câble en fibre PCF/fibre de verre (multimode)

Avantages

- Commutation de la tension d'alimentation et des signaux de données par les connecteurs de bus sur rail DIN
- Raccordements enfichables sur le bloc de jonction à vis MINICONNEC
- Possibilité d'alimentation en tension redondante par l'alimentation de courant système en option
- Isolation galvanique de grande qualité entre toutes les interfaces (RS-232 // ports FO // alimentation // connecteur de profilé)
- Homologué pour l'utilisation en zone 2
- Interface FO à sécurité intrinsèque (ex op is) pour raccordement direct aux appareils en zone 1
- Diagnostic visuel intégré pour une surveillance permanente des lignes en fibre optique
- Contact de commutation libre de potentiel pour les alertes à action avancée sur les lignes en FO critiques
- Détection automatique de tous les débits jusqu'à 115,2 kbit/s
- Homologation DNV GL construction navale

Données commerciales

| | |
|-------------------------------------|---------------|
| Référence | 2708371 |
| Conditionnement | 1 Unité(s) |
| Commande minimum | 1 Unité(s) |
| Clé de vente | DNC215 |
| Product key | DNC215 |
| GTIN | 4017918974077 |
| Poids par pièce (emballage compris) | 236 g |
| Poids par pièce (hors emballage) | 221,1 g |
| Numéro du tarif douanier | 85176200 |
| Pays d'origine | DE |

PSI-MOS-RS232/FO 850 E - Convertisseurs fibre optique



2708371

<https://www.phoenixcontact.com/fr/produits/2708371>

Caractéristiques techniques

Remarques

Remarque relative à l'application

| | |
|-----------------------------------|-------------------------------------|
| Remarque relative à l'application | Uniquement pour un usage industriel |
|-----------------------------------|-------------------------------------|

Restriction d'utilisation

| | |
|------------------|--|
| Indication CCCex | L'utilisation en atmosphères explosibles est interdite en Chine. |
|------------------|--|

Propriétés du produit

| | |
|-------------------|---|
| Type de produit | Convertisseur de média |
| Gamme de produits | PSI-MOS |
| MTTF | 1092 Années (SN 29500 standard, température 25 °C, cycle de travail 21 %) |
| | 468 Années (SN 29500 standard, température 40 °C, cycle de travail 34,25 %) |
| | 194 Années (SN 29500 standard, température 40 °C, cycle de travail 100 %) |
| MTBF | 320 Années (Telcordia-Standard, température 25 °C, cycle de travail 21% (5 jours par semaine, 8 heures par jour)) |
| | 48 Années (Telcordia-Standard, température 40 °C, cycle de travail 34,25 % (5 jours par semaine, 12 heures par jour)) |

Propriétés électriques

| | |
|---|---------------------------------------|
| Isolation galvanique | VCC // RS-232 |
| Puissance dissipée maximale en condition nominale | 2,88 W |
| Tension d'essai interface de données/alimentation | 1,5 kV _{eff} (50 Hz, 1 min.) |

Alimentation

| | |
|---------------------------------|---------------------|
| Plage de tension d'alimentation | 18 V DC ... 30 V DC |
| Tension nominale d'alimentation | 24 V DC (selon UL) |
| Courant absorbé typique | 120 mA (24 V DC) |
| Courant max. absorbé | 120 mA |

Données de sortie

Commutation

| | |
|---------------------------------|-------------------------------------|
| Dénomination sortie | Sortie à relais |
| Description de la sortie | Sortie de signalisation des défauts |
| Nombre de sorties | 1 |
| Tension de commutation maximale | 60 V DC |
| | 42 V AC |
| Intensité permanente limite | 0,46 A |

Caractéristiques de raccordement

Alimentation

PSI-MOS-RS232/FO 850 E - Convertisseurs fibre optique



2708371

<https://www.phoenixcontact.com/fr/produits/2708371>

| | |
|----------------------|-----------------------------------|
| Type de raccordement | Borne à vis enfichable MINICONNEC |
| Couple de serrage | 0,56 Nm ... 0,79 Nm |

Interfaces

| | |
|--------------------------------|------------------------------------|
| Distorsion des bits en entrée | ± 35 % (admissible) |
| Distorsion des bits, en sortie | < 6,25 % |
| Signal | Modbus |
| Voies de transmission | 2 (1/1), RxD, TxD, duplex intégral |

Données: optique fibre optique

| | |
|--|---|
| Nombre de voies | 1 |
| Puissance d'émission minimale | -4,6 dBm (200/230 µm) -17,6 dBm (50/125 µm) -13,6 dBm (62,5/125 µm) |
| Longueur de transmission avec 3 dB de réserve du système | 2800 m (F-K 200/230 8 dB/km avec connecteur à montage rapide) 4200 m (avec F-G 50/125 2,5 dB/km) 4800 m (avec F-G 62,5/125 3,0 dB/km) |
| Protocole de transmission | avec transparence du protocole vers l'interface RS-232 |
| Type de raccordement | B-FOC (ST®) |
| Longueur d'onde | 850 nm |
| Sensibilité minimale du récepteur | -33,2 dBm |
| Support de transmission | Fibre PCF Fibre de verre multimode |

Données: Interface RS-232, selon ITU-T V.28, EIA/TIA-232, DIN 66259-1

| | |
|---|---|
| Débit série | 4,8 kbit/s ... 115,2 kbit/s |
| Type de raccordement | Connecteur mâle D-SUB 9 |
| Distance de transmission | ≤ 15 m |
| Point de connexion unifilaire rigide | 0,2 mm ² ... 2,5 mm ² |
| Point de connexion unifilaire souple | 0,2 mm ² ... 2,5 mm ² |
| Section de conducteur AWG souple max. | 14 |
| Section de conducteur souple AWG min. | 24 |
| Point de connexion unifilaire rigide AWG maxi | 14 |
| Point de connexion unifilaire rigide AWG mini | 24 |
| Support de transmission | Cuivre |
| Format de données/détrompage | UART (11 bits, NRZ) |
| Inversion du sens de transmission des données | Auto-contrôlée |

Dimensions

| | |
|------------|--------|
| Largeur | 35 mm |
| Hauteur | 99 mm |
| Profondeur | 105 mm |

Indications sur les matériaux

PSI-MOS-RS232/FO 850 E - Convertisseurs fibre optique



2708371

<https://www.phoenixcontact.com/fr/produits/2708371>

| | |
|--------------------|-----------------|
| Couleur (Boîtiers) | vert (RAL 6021) |
| Matériau (Boîtier) | PA 6.6-FR |

Câble/conducteur

Câble fibre optique

| | |
|-----------------|----------------|
| Types de fibres | 200/230 µm |
| | 50/125 µm |
| | 62,5/125 µm |
| | Fibre PCF |
| | Fibre de verre |

Contrôles mécaniques

| | |
|--|--|
| Résistance aux vibrations selon EN 60068-2-6/CEI 60068-2-6 | Fonctionnement: 5g, 10 ... 150 Hz, 2,5 h en direction XYZ |
| Chocs selon EN 60068-2-27/CEI 60068-2-27 | Fonctionnement: 15g, durée 11 ms, choc sous forme d'impulsion semi-sinusoïdale |

Conditions environnementales et de durée de vie

Conditions ambiantes

| | |
|---|--|
| Indice de protection | IP20 |
| Température ambiante (fonctionnement) | -20 °C ... 60 °C |
| Température ambiante (stockage/transport) | -40 °C ... 85 °C |
| Altitude | ≤ 5000 m (Restriction : voir la déclaration du fabricant concernant le fonctionnement en altitude) |
| Humidité de l'air admissible (fonctionnement) | 30 % ... 95 % (pas de condensation) |

Homologations

CE

| | |
|------------|---------------|
| Certificat | Conformité CE |
|------------|---------------|

ATEX

| | |
|----------|---|
| Repérage | ⊕ II 3 G Ex nA nC IIC T4 Gc X |
| Remarque | Tenir compte des instructions d'installation particulières contenues dans la documentation. |

ATEX, interface fibre optique

| | |
|------------|---|
| Repérage | ⊕ II (2) G [Ex op is Gb] IIC |
| | ⊕ II (2) D [Ex op is Db] IIIC |
| Certificat | PTB 06 ATEX 2042 U |
| Remarque | Tenir compte des instructions d'installation particulières contenues dans la documentation. |

UL, USA / Canada

| | |
|----------|------------------------------------|
| Repérage | Class I, Zone 2, AEx nc IIC T5 |
| | Class I, Zone 2, Ex nC nL IIC T5 X |
| | Class I, Div. 2, Groups A, B, C, D |

PSI-MOS-RS232/FO 850 E - Convertisseurs fibre optique



2708371

<https://www.phoenixcontact.com/fr/produits/2708371>

Test aux gaz nocifs

| | |
|----------|----------------------------------|
| Repérage | ISA-S71.04-1985 G3 Harsh Group A |
|----------|----------------------------------|

Construction navale

| | |
|----------|--------|
| Repérage | DNV GL |
|----------|--------|

Données de construction navale

| | |
|-------------|---|
| Temperature | B |
| Humidity | A |
| Vibration | A |
| EMC | B |
| Enclosure | Required protection according to the Rules shall be provided upon installation on board |

Données CEM

| | |
|---------------------------------|--|
| Compatibilité électromagnétique | Conformité à la directive CEM 2014/30/UE |
| Immunité | EN 61000-6-2:2005 |

Émissions parasites

| | |
|-------------------------|----------|
| Normes / Spécifications | EN 55011 |
|-------------------------|----------|

Décharge électrostatique

| | |
|----------------------|--------------|
| Normes/Prescriptions | EN 61000-4-2 |
|----------------------|--------------|

Décharge électrostatique

| | |
|----------------------|-----------|
| Décharge par contact | ± 6 kV |
| Décharge dans l'air | ± 8 kV |
| Remarque | Critère B |

Champ électromagnétique HF

| | |
|----------------------|--------------|
| Normes/Prescriptions | EN 61000-4-3 |
|----------------------|--------------|

Champ électromagnétique HF

| | |
|----------|-----------|
| Remarque | Critère A |
|----------|-----------|

Transitoires électriques rapides (en salves)

| | |
|----------------------|--------------|
| Normes/Prescriptions | EN 61000-4-4 |
|----------------------|--------------|

Transitoires électriques rapides (en salves)

| | |
|----------|-----------|
| Remarque | Critère B |
|----------|-----------|

Ondes de choc (Surge)

| | |
|----------------------|--------------|
| Normes/Prescriptions | EN 61000-4-5 |
|----------------------|--------------|

Ondes de choc (Surge)

| | |
|----------|-----------|
| Remarque | Critère B |
|----------|-----------|

Perturbations conduites

| | |
|----------------------|--------------|
| Normes/Prescriptions | EN 61000-4-6 |
|----------------------|--------------|

PSI-MOS-RS232/FO 850 E - Convertisseurs fibre optique



2708371

<https://www.phoenixcontact.com/fr/produits/2708371>

Perturbations conduites

| | |
|----------|-----------|
| Remarque | Critère A |
| Tension | 10 V |

Émissions

| | |
|----------------------|---|
| Normes/Prescriptions | EN 55011 |
| Remarque | Classe A, domaine d'application : industrie |

Critères

| | |
|-----------|---|
| Critère A | Fonctionnement normal dans le cadre des limites fixées. |
| Critère B | Perturbation temporaire du fonctionnement, que le dispositif corrige de lui-même. |

Normes et spécifications

| | |
|---|--------------------|
| Exempt de substances néfastes à l'application d'enduits | VDMA 24364:2018-05 |
|---|--------------------|

Montage

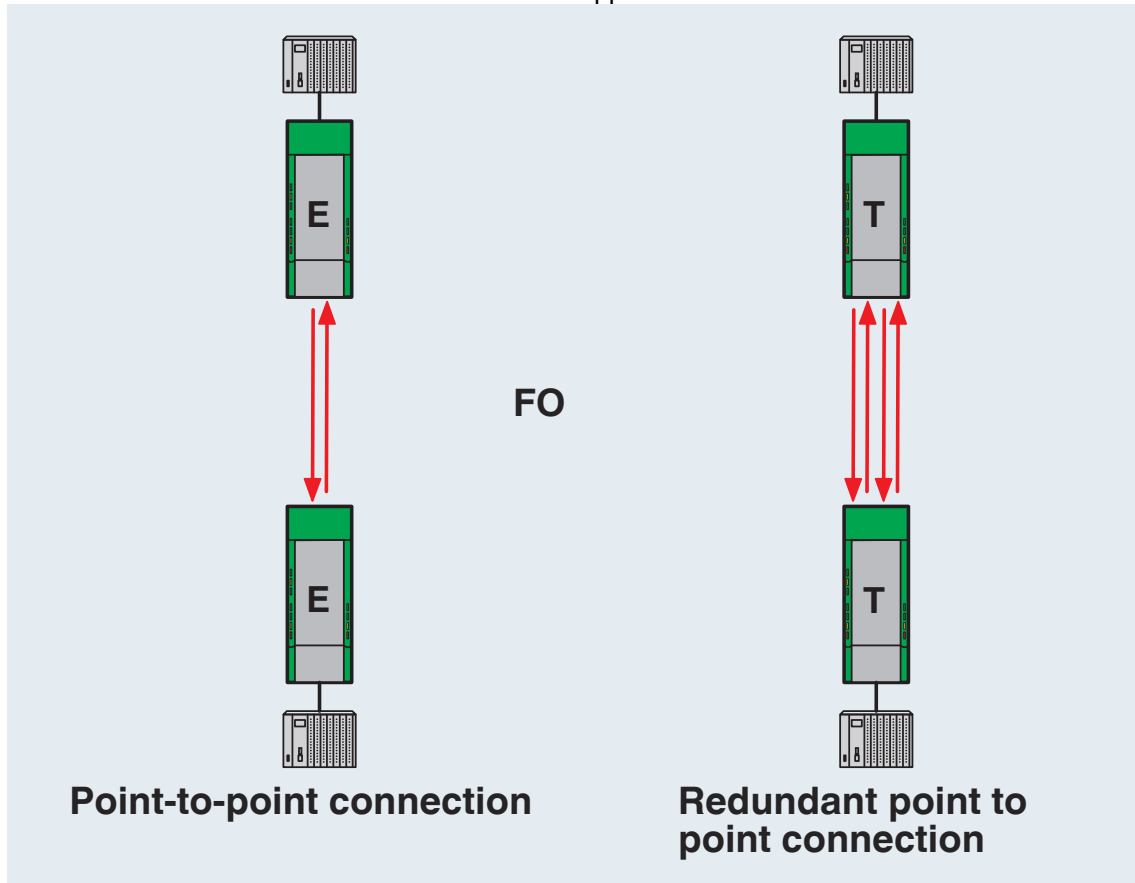
| | |
|-----------------|----------------------|
| Type de montage | Montage sur rail DIN |
|-----------------|----------------------|

2708371

<https://www.phoenixcontact.com/fr/produits/2708371>

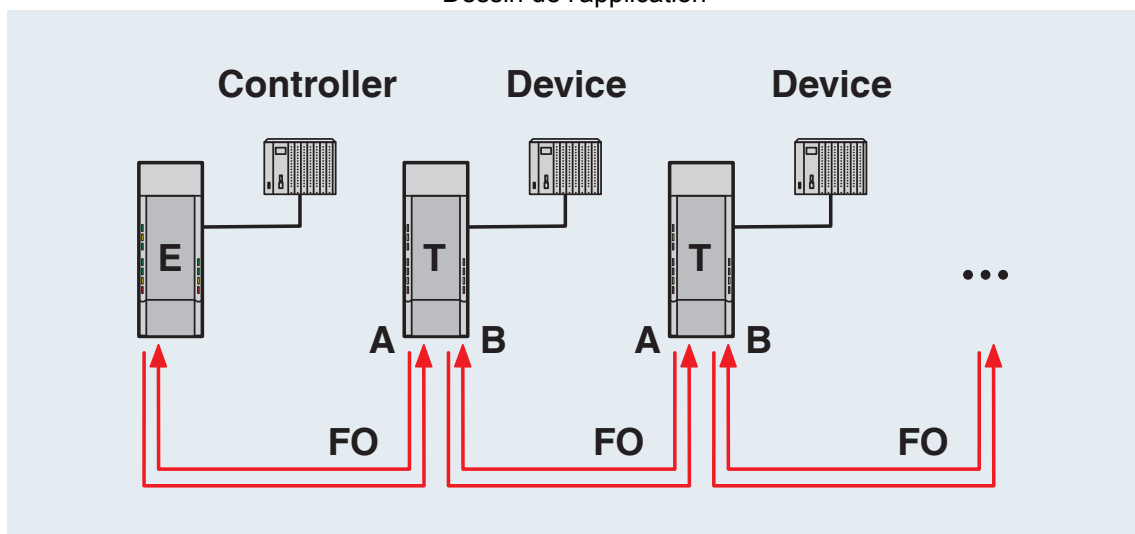
Dessins

Dessin de l'application



Liaison point à point redondante

Dessin de l'application



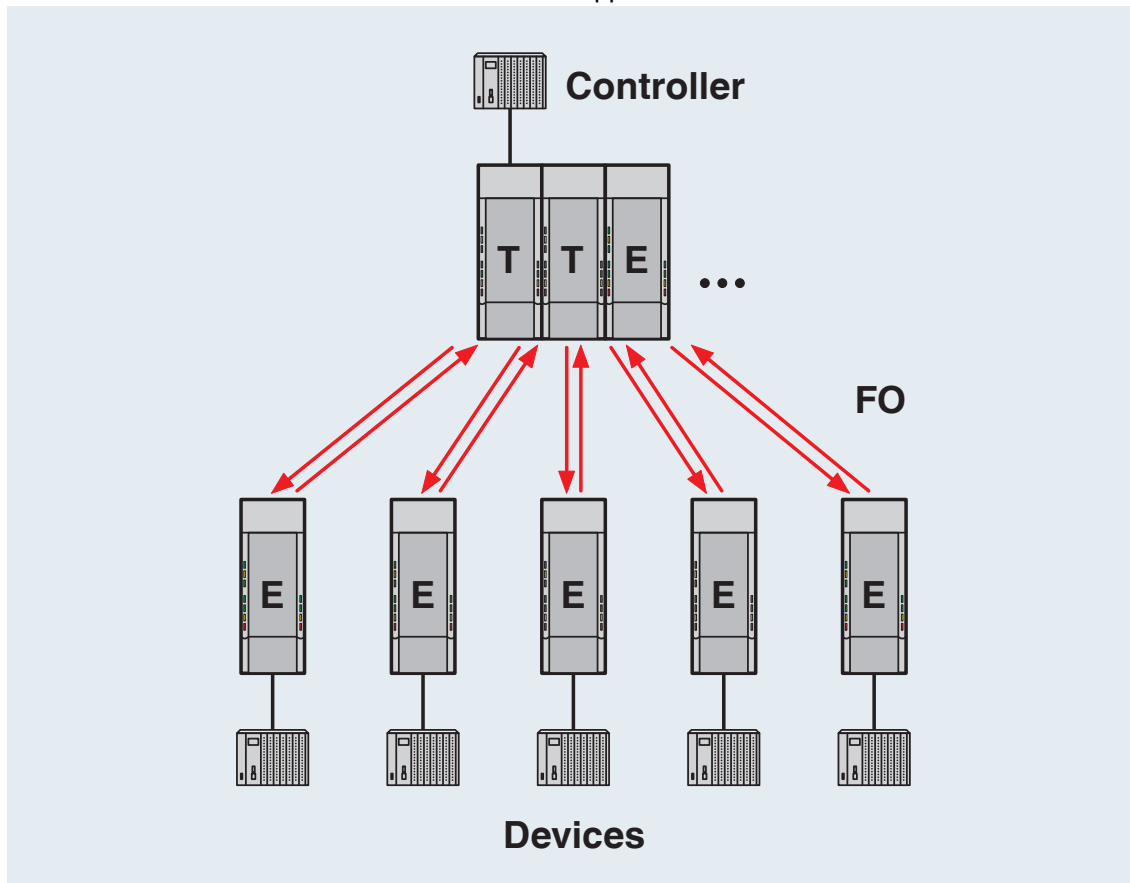
Structure linéaire contrôleur-périphérique

PSI-MOS-RS232/FO 850 E - Convertisseurs fibre optique

2708371

<https://www.phoenixcontact.com/fr/produits/2708371>

Dessin de l'application



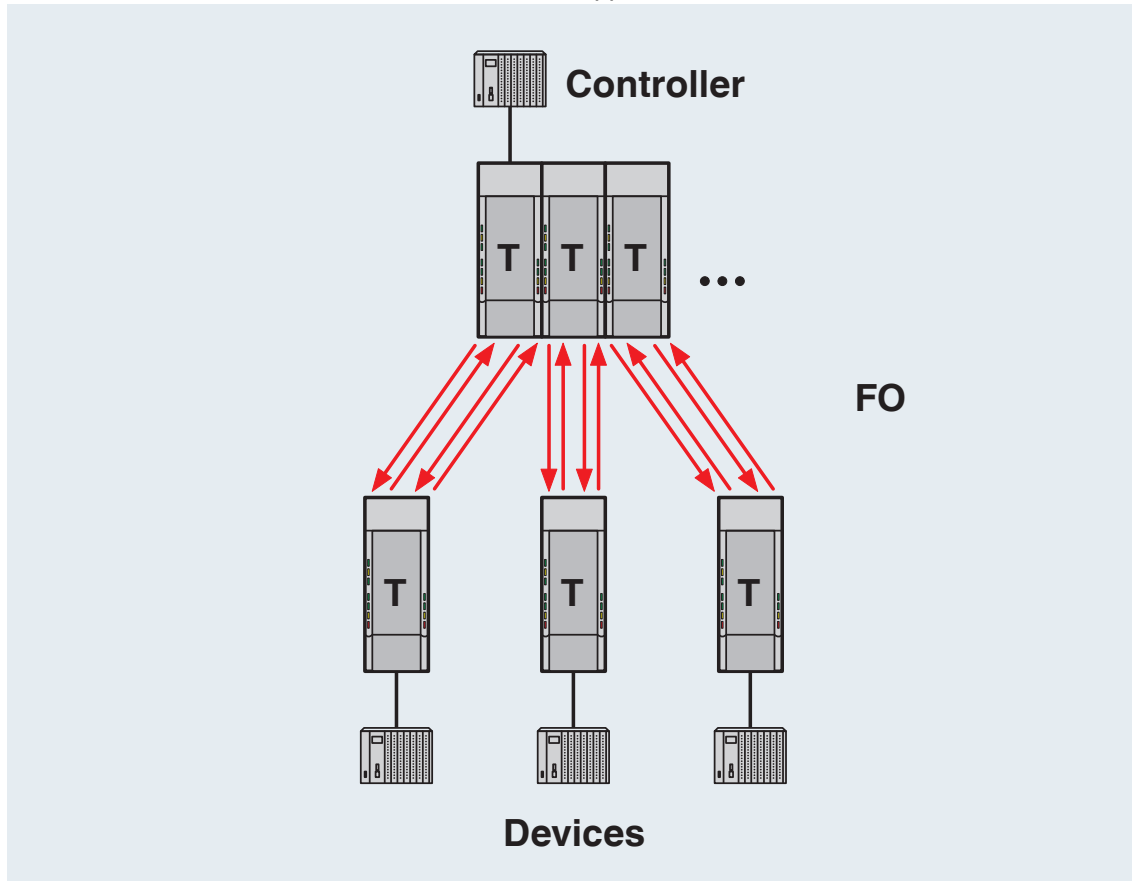
Structure en étoile

PSI-MOS-RS232/FO 850 E - Convertisseurs fibre optique

2708371

<https://www.phoenixcontact.com/fr/produits/2708371>

Dessin de l'application

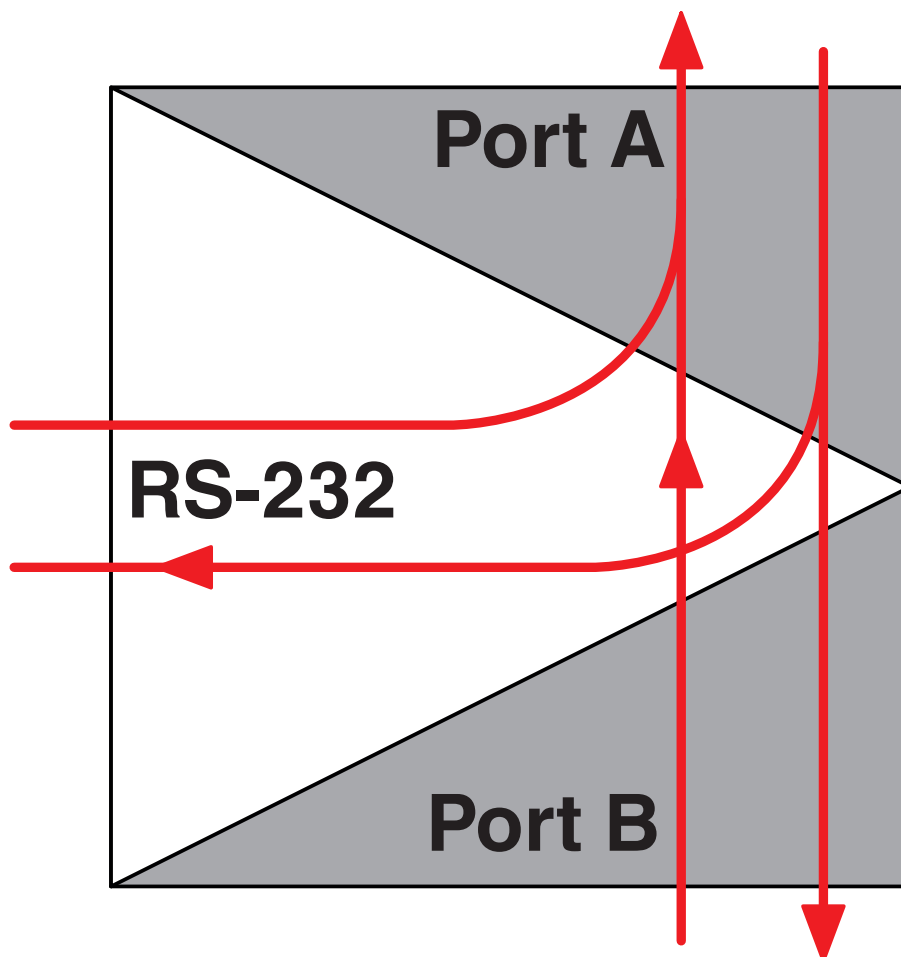


Structure en étoile redondante

2708371

<https://www.phoenixcontact.com/fr/produits/2708371>

Dessin schématique

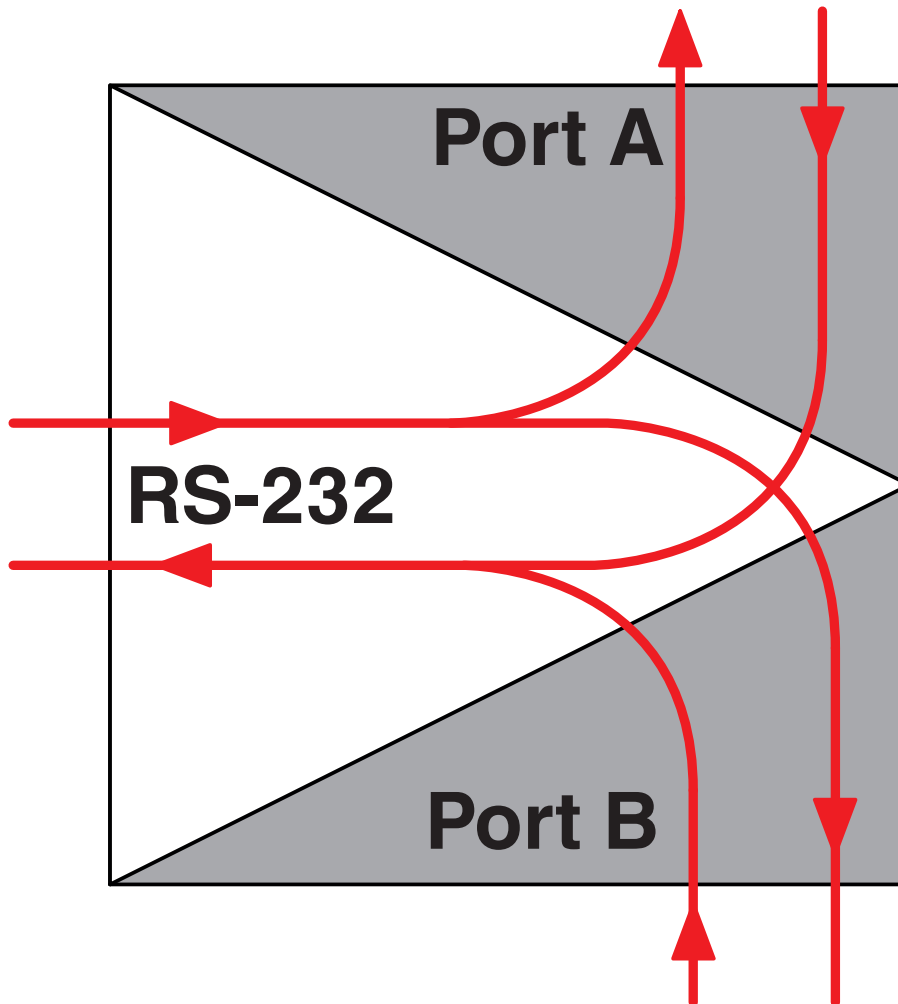


Affectation des ports dans une structure linéaire

2708371

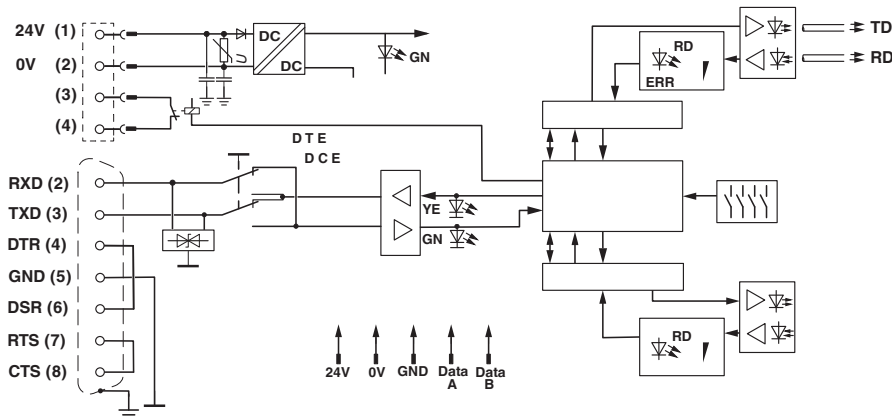
<https://www.phoenixcontact.com/fr/produits/2708371>

Dessin schématique



Affectation des ports dans les structures en étoile

Schéma fonctionnel



*) uniquement PSI-MOS.../FO...T

PSI-MOS-RS232/FO 850 E - Convertisseurs fibre optique



2708371

<https://www.phoenixcontact.com/fr/produits/2708371>

Homologations

To download certificates, visit the product detail page: <https://www.phoenixcontact.com/fr/produits/2708371>



cULus Recognized

Identifiant de l'homologation: E238705



DNV GL

Identifiant de l'homologation: TAA00001KR



cUL Listed

Identifiant de l'homologation: E199827



UL Listed

Identifiant de l'homologation: E199827

PSI-MOS-RS232/FO 850 E - Convertisseurs fibre optique



2708371

<https://www.phoenixcontact.com/fr/produits/2708371>

Classifications

ECLASS

| | |
|-------------|----------|
| ECLASS-13.0 | 19170411 |
| ECLASS-15.0 | 19170411 |

ETIM

| | |
|-----------|----------|
| ETIM 10.0 | EC001467 |
|-----------|----------|

UNSPSC

| | |
|-------------|----------|
| UNSPSC 21.0 | 43201500 |
|-------------|----------|

PSI-MOS-RS232/FO 850 E - Convertisseurs fibre optique



2708371

<https://www.phoenixcontact.com/fr/produits/2708371>

Conformité environnementale

EU RoHS

| | |
|---|--------------------|
| Conforme aux exigences de la directive RoHS | Oui |
| sauf exceptions mentionnées | 6(c), 7(a), 7(c)-I |

China RoHS

| | |
|--|--|
| Environment friendly use period (EFUP) | EFUP-50 |
| | Vous trouverez un tableau de déclaration conformément à IACPEIP (China RoHS) concernant les produits dans la zone de téléchargement du produit correspondant sous « Déclaration du fabricant ». Pour tous les produits avec EFUP-E, aucun tableau de déclaration conformément à IACPEIP (China RoHS) nest établi car cela nest pas nécessaire. |

EU REACH SVHC

| | |
|---|--------------------------------------|
| Indication de substance soumise à autorisation REACH (n° CAS) | Lead(n° CAS: 7439-92-1) |
| SCIP | c5763b83-d871-430b-bd59-b53cb3b35fbe |

EF3.1 Changement climatique

| | |
|---------|----------------|
| CO2e kg | 14,022 kg CO2e |
|---------|----------------|

Phoenix Contact 2026 © - Tous droits réservés
<https://www.phoenixcontact.com>

PHOENIX CONTACT SAS
52 Boulevard de Beaubourg Emerainville
77436 Marne La Vallée Cedex 2 France
+33 (0) 1 60 17 98 98
documentation@phoenixcontact.fr