

PSI-MOS-RS232/FO 660 E - Convertisseurs fibre optique



2708368

<https://www.phoenixcontact.com/fr/produits/2708368>

Veillez tenir compte du fait que les données affichées dans ce document PDF proviennent de notre catalogue en ligne. Vous trouverez les données complètes dans la documentation utilisateur. Nos conditions générales d'utilisation des téléchargements sont applicables.



Convertisseur FO à diagnostic visuel intégré, contact d'alarme, pour interfaces RS-232 jusqu'à 115,2 kBit/s, équipement terminal avec une interface FO (FSMA), 660 nm, pour câble en fibre polymère/fibre PCF

Avantages

- Commutation de la tension d'alimentation et des signaux de données par les connecteurs de bus sur rail DIN
- Raccordements enfichables sur le bloc de jonction à vis MINICONNEC
- Possibilité d'alimentation en tension redondante par l'alimentation de courant système en option
- Isolation galvanique de grande qualité entre toutes les interfaces (RS-232 // ports FO // alimentation // connecteur de profilé)
- Homologué pour l'utilisation en zone 2
- Interface FO à sécurité intrinsèque (ex op is) pour raccordement direct aux appareils en zone 1
- Diagnostic visuel intégré pour une surveillance permanente des lignes en fibre optique
- Contact de commutation libre de potentiel pour les alertes à action avancée sur les lignes en FO critiques
- Détection automatique de tous les débits jusqu'à 115,2 kbit/s
- Homologation DNV GL construction navale



RS-232

Données commerciales

Référence	2708368
Conditionnement	1 Unité(s)
Commande minimum	1 Unité(s)
Clé de vente	DNC215
Product key	DNC215
GTIN	4017918974060
Poids par pièce (emballage compris)	238,2 g
Poids par pièce (hors emballage)	233,3 g

PSI-MOS-RS232/FO 660 E - Convertisseurs fibre optique



2708368

<https://www.phoenixcontact.com/fr/produits/2708368>

Numéro du tarif douanier	85176200
Pays d'origine	DE

PSI-MOS-RS232/FO 660 E - Convertisseurs fibre optique



2708368

<https://www.phoenixcontact.com/fr/produits/2708368>

Caractéristiques techniques

Remarques

Remarque relative à l'application

Remarque relative à l'application	Uniquement pour un usage industriel
-----------------------------------	-------------------------------------

Restriction d'utilisation

Indication CCCex	L'utilisation en atmosphères explosibles est interdite en Chine.
------------------	--

Propriétés du produit

Type de produit	Convertisseur de média
Gamme de produits	PSI-MOS
MTTF	1093 Années (SN 29500 standard, température 25 °C, cycle de travail 21 %)
	468 Années (SN 29500 standard, température 40 °C, cycle de travail 34,25 %)
	194 Années (SN 29500 standard, température 40 °C, cycle de travail 100 %)
MTBF	485 Années (Telcordia-Standard, température 25 °C, cycle de travail 21% (5 jours par semaine, 8 heures par jour))
	91 Années (Telcordia-Standard, température 40 °C, cycle de travail 34,25 % (5 jours par semaine, 12 heures par jour))

Propriétés électriques

Isolation galvanique	VCC // RS-232
Puissance dissipée maximale en condition nominale	2,4 W
Tension d'essai interface de données/alimentation	1,5 kV _{eff} (50 Hz, 1 min.)

Alimentation

Plage de tension d'alimentation	18 V DC ... 30 V DC
Tension nominale d'alimentation	24 V DC (selon UL)
Courant absorbé typique	100 mA (24 V DC)
Courant max. absorbé	120 mA

Données de sortie

Commutation

Dénomination sortie	Sortie à relais
Description de la sortie	Sortie de signalisation des défauts
Nombre de sorties	1
Tension de commutation maximale	60 V DC
	42 V AC
Intensité permanente limite	0,46 A

Caractéristiques de raccordement

Alimentation

PSI-MOS-RS232/FO 660 E - Convertisseurs fibre optique



2708368

<https://www.phoenixcontact.com/fr/produits/2708368>

Type de raccordement	Borne à vis enfichable MINICONNEC
Couple de serrage	0,56 Nm ... 0,79 Nm

Interfaces

Distorsion des bits en entrée	± 35 % (admissible)
Distorsion des bits, en sortie	< 6,25 %
Signal	Modbus
Voies de transmission	2 (1/1), RxD, TxD, duplex intégral

Données: optique fibre optique

Nombre de voies	1
Puissance d'émission minimale	-4,6 dBm (980/1000 µm) -16,6 dBm (200/230 µm)
Longueur de transmission avec 3 dB de réserve du système	100 m (F-P 980/1000 230 dB/km avec connecteur à montage rapide) 800 m (F-K 200/230 10 dB/km avec connecteur à montage rapide)
Protocole de transmission	avec transparence du protocole vers l'interface RS-232
Type de raccordement	F-SMA
Longueur d'onde	660 nm
Sensibilité minimale du récepteur	-31,2 dBm
Support de transmission	Fibre en polymère Fibre PCF

Données: Interface RS-232, selon ITU-T V.28, EIA/TIA-232, DIN 66259-1

Débit série	4,8 kbit/s ... 115,2 kbit/s
Type de raccordement	Connecteur mâle D-SUB 9
Distance de transmission	≤ 15 m
Point de connexion unifilaire rigide	0,2 mm ² ... 2,5 mm ²
Point de connexion unifilaire souple	0,2 mm ² ... 2,5 mm ²
Section de conducteur AWG souple max.	14
Section de conducteur souple AWG min.	24
Point de connexion unifilaire rigide AWG maxi	14
Point de connexion unifilaire rigide AWG mini	24
Support de transmission	Cuivre
Format de données/détrompage	UART (11 bits, NRZ)
Inversion du sens de transmission des données	Auto-contrôlée

Dimensions

Largeur	35 mm
Hauteur	99 mm
Profondeur	105 mm

Indications sur les matériaux

Couleur (Boîtiers)	vert (RAL 6021)
Matériau (Boîtier)	PA 6.6-FR

PSI-MOS-RS232/FO 660 E - Convertisseurs fibre optique



2708368

<https://www.phoenixcontact.com/fr/produits/2708368>

Câble/conducteur

Câble fibre optique

Types de fibres	980/1000 µm
	200/230 µm
	Fibre en polymère
	Fibre PCF

Contrôles mécaniques

Résistance aux vibrations selon EN 60068-2-6/CEI 60068-2-6	: 5g, 10 ... 150 Hz, 2,5 h en direction XYZ
Chocs selon EN 60068-2-27/CEI 60068-2-27	: 15g, durée 11 ms, choc sous forme d'impulsion semi-sinusoidale

Conditions environnementales et de durée de vie

Conditions ambiantes

Indice de protection	IP20
Température ambiante (fonctionnement)	-20 °C ... 60 °C
Température ambiante (stockage/transport)	-40 °C ... 85 °C
Altitude	≤ 5000 m (Restriction : voir la déclaration du fabricant concernant le fonctionnement en altitude)
Humidité de l'air admissible (fonctionnement)	30 % ... 95 % (pas de condensation)

Homologations

CE

Certificat	Conformité CE
------------	---------------

ATEX

Repérage	⊕ II 3 G Ex nA nC IIC T4 Gc X
Remarque	Tenir compte des instructions d'installation particulières contenues dans la documentation.

ATEX, interface fibre optique

Repérage	⊕ II (2) G [Ex op is Gb] IIC
	⊕ II (2) D [Ex op is Db] IIIC
Certificat	PTB 06 ATEX 2042 U
Remarque	Tenir compte des instructions d'installation particulières contenues dans la documentation.

UL, USA / Canada

Repérage	Class I, Zone 2, AEx nc IIC T5
	Class I, Zone 2, Ex nC nL IIC T5 X
	Class I, Div. 2, Groups A, B, C, D

Homologation Corée du Sud, KC

Certificat	KCC-REI-PCK-FL2708368
------------	-----------------------

PSI-MOS-RS232/FO 660 E - Convertisseurs fibre optique



2708368

<https://www.phoenixcontact.com/fr/produits/2708368>

Test aux gaz nocifs

Repérage	ISA-S71.04-1985 G3 Harsh Group A
----------	----------------------------------

Construction navale

Repérage	DNV GL
----------	--------

Données de construction navale

Temperature	B
Humidity	A
Vibration	A
EMC	B
Enclosure	Required protection according to the Rules shall be provided upon installation on board

Données CEM

Compatibilité électromagnétique	Conformité à la directive CEM 2014/30/UE
Immunité	EN 61000-6-2:2005

Émissions parasites

Normes / Spécifications	EN 55011
-------------------------	----------

Décharge électrostatique

Normes/Prescriptions	EN 61000-4-2
----------------------	--------------

Décharge électrostatique

Décharge par contact	± 6 kV
Décharge dans l'air	± 8 kV
Remarque	Critère B

Champ électromagnétique HF

Normes/Prescriptions	EN 61000-4-3
----------------------	--------------

Champ électromagnétique HF

Intensité champ	10 V/m
Remarque	Critère A

Transitoires électriques rapides (en salves)

Normes/Prescriptions	EN 61000-4-4
----------------------	--------------

Transitoires électriques rapides (en salves)

Entrée	± 2 kV
Signal	± 2 kV
Remarque	Critère B

Ondes de choc (Surge)

Normes/Prescriptions	EN 61000-4-5
----------------------	--------------

Ondes de choc (Surge)

Entrée	± 0,5 kV
--------	----------

PSI-MOS-RS232/FO 660 E - Convertisseurs fibre optique



2708368

<https://www.phoenixcontact.com/fr/produits/2708368>

Signal	± 1 kV
Remarque	Critère B

Perturbations conduites

Normes/Prescriptions	EN 61000-4-6
----------------------	--------------

Perturbations conduites

Remarque	Critère A
Tension	10 V

Émissions

Normes/Prescriptions	EN 55011
Remarque	Classe A, domaine d'application : industrie

Critères

Critère A	Fonctionnement normal dans le cadre des limites fixées.
Critère B	Perturbation temporaire du fonctionnement, que le dispositif corrige de lui-même.

Normes et spécifications

Exempt de substances néfastes à l'application d'enduits	VDMA 24364:2018-05
---	--------------------

Montage

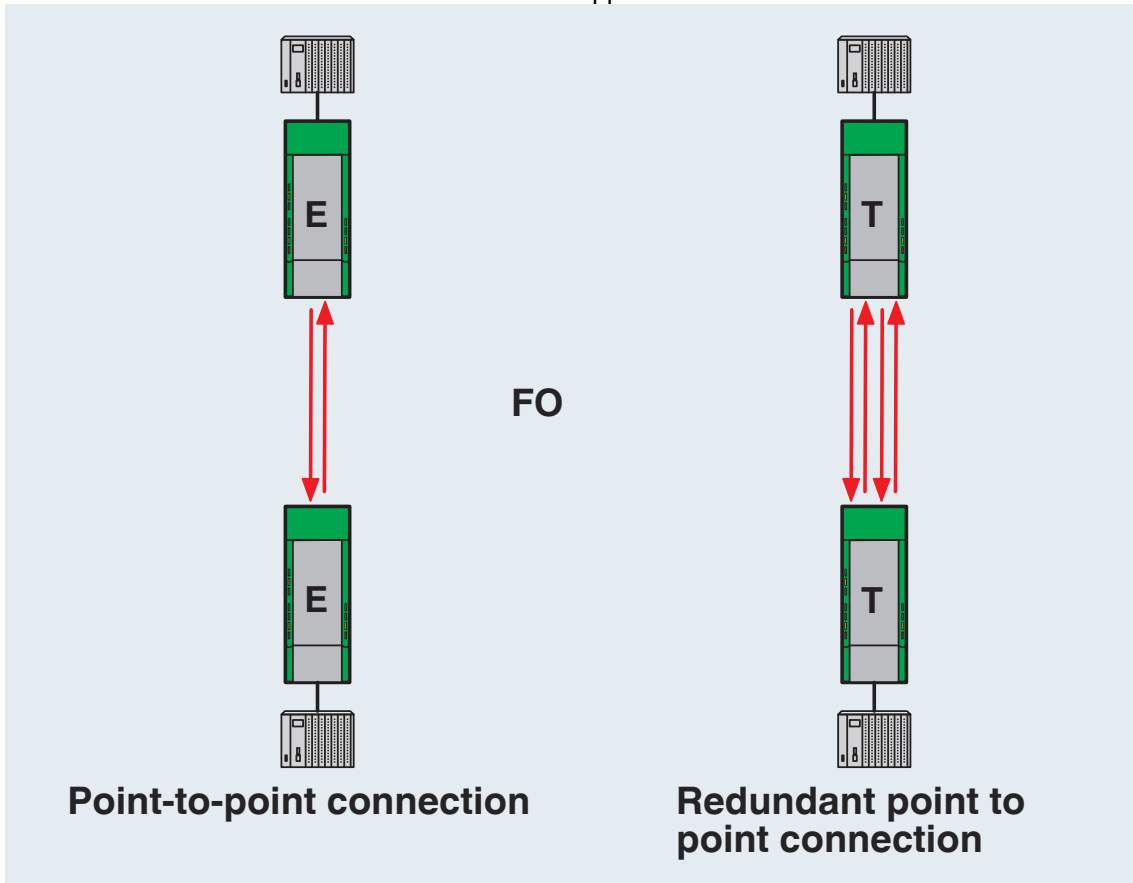
Type de montage	Montage sur rail DIN
-----------------	----------------------

2708368

<https://www.phoenixcontact.com/fr/produits/2708368>

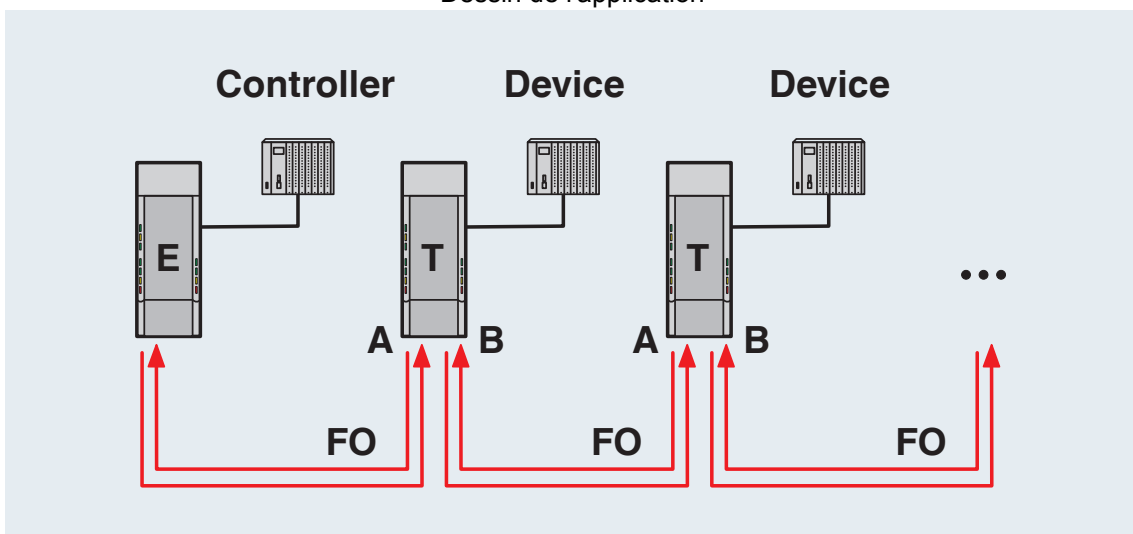
Dessins

Dessin de l'application



Liaison point à point redondante

Dessin de l'application



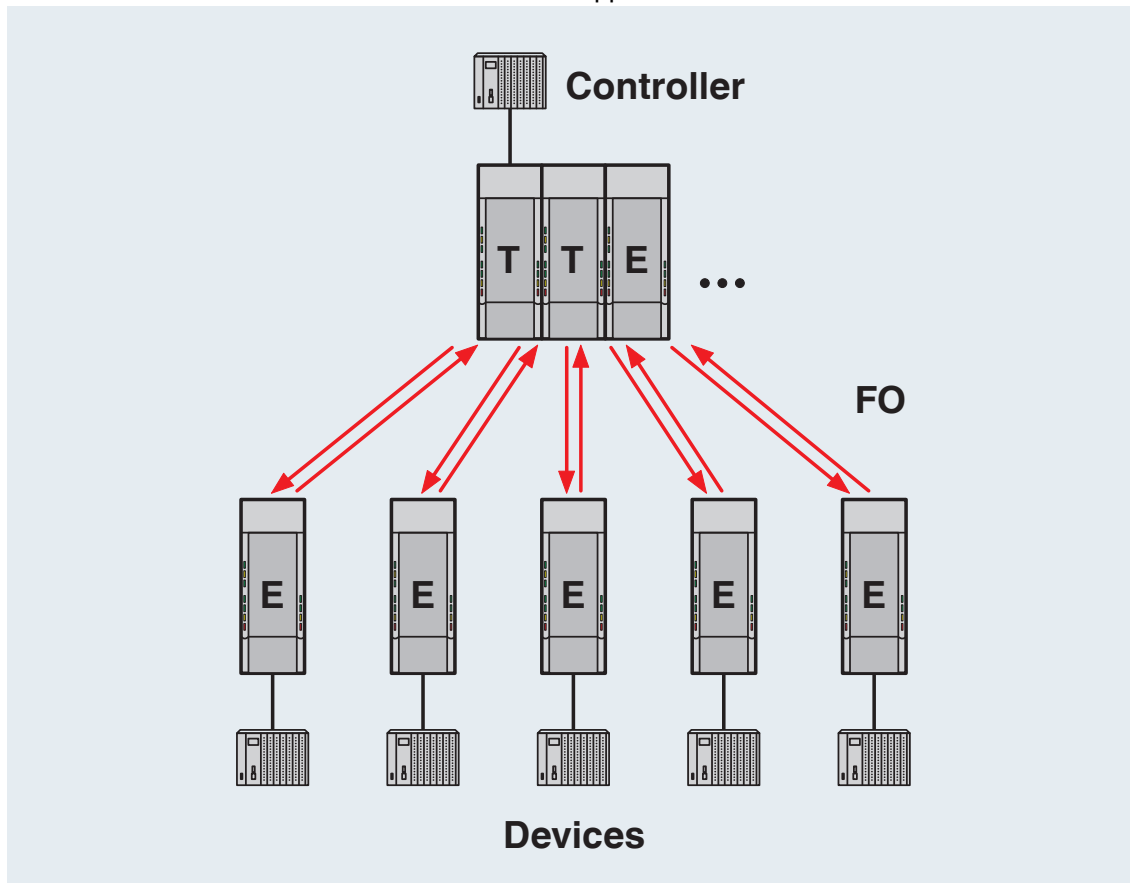
Structure linéaire contrôleur-périphérique

PSI-MOS-RS232/FO 660 E - Convertisseurs fibre optique

2708368

<https://www.phoenixcontact.com/fr/produits/2708368>

Dessin de l'application



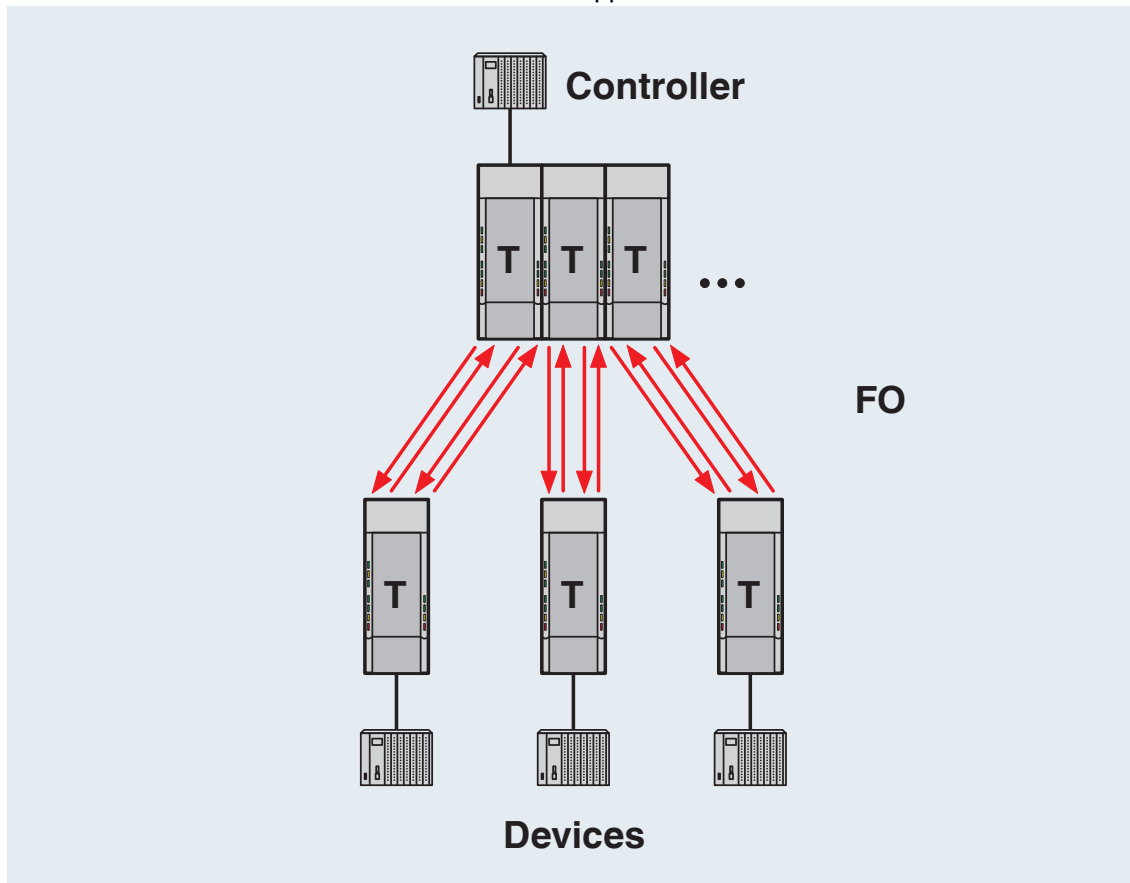
Structure en étoile

PSI-MOS-RS232/FO 660 E - Convertisseurs fibre optique

2708368

<https://www.phoenixcontact.com/fr/produits/2708368>

Dessin de l'application

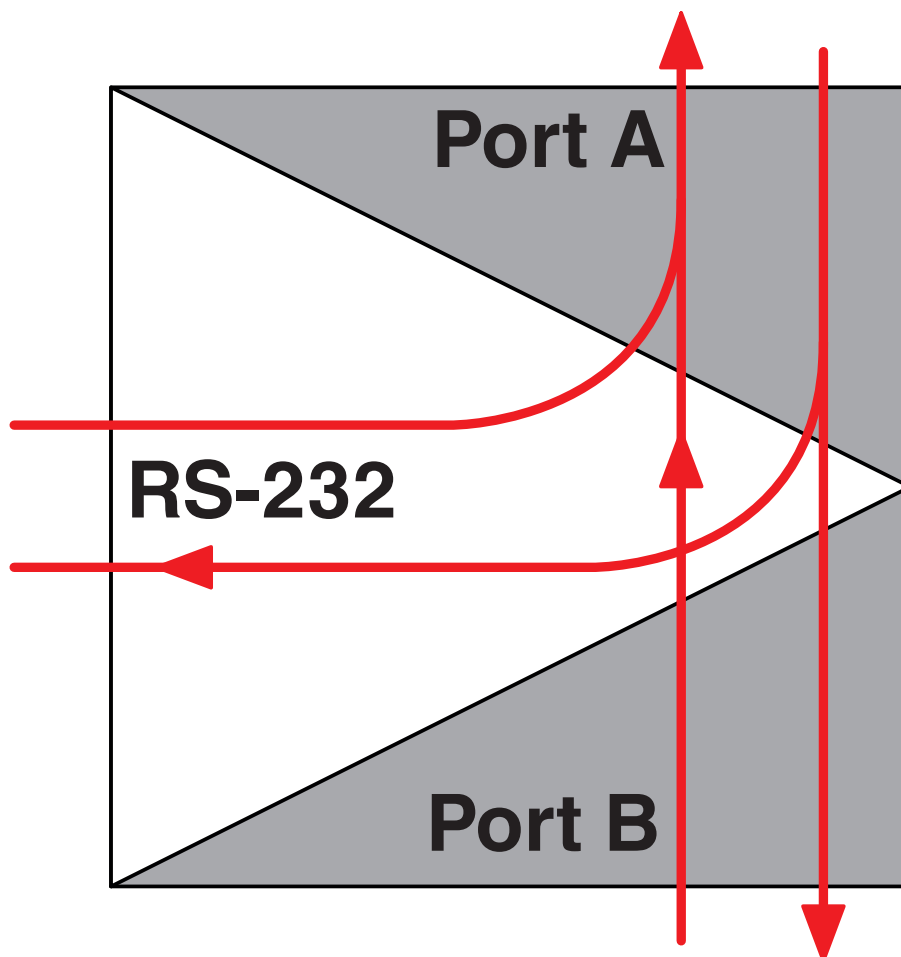


Structure en étoile redondante

2708368

<https://www.phoenixcontact.com/fr/produits/2708368>

Dessin schématique

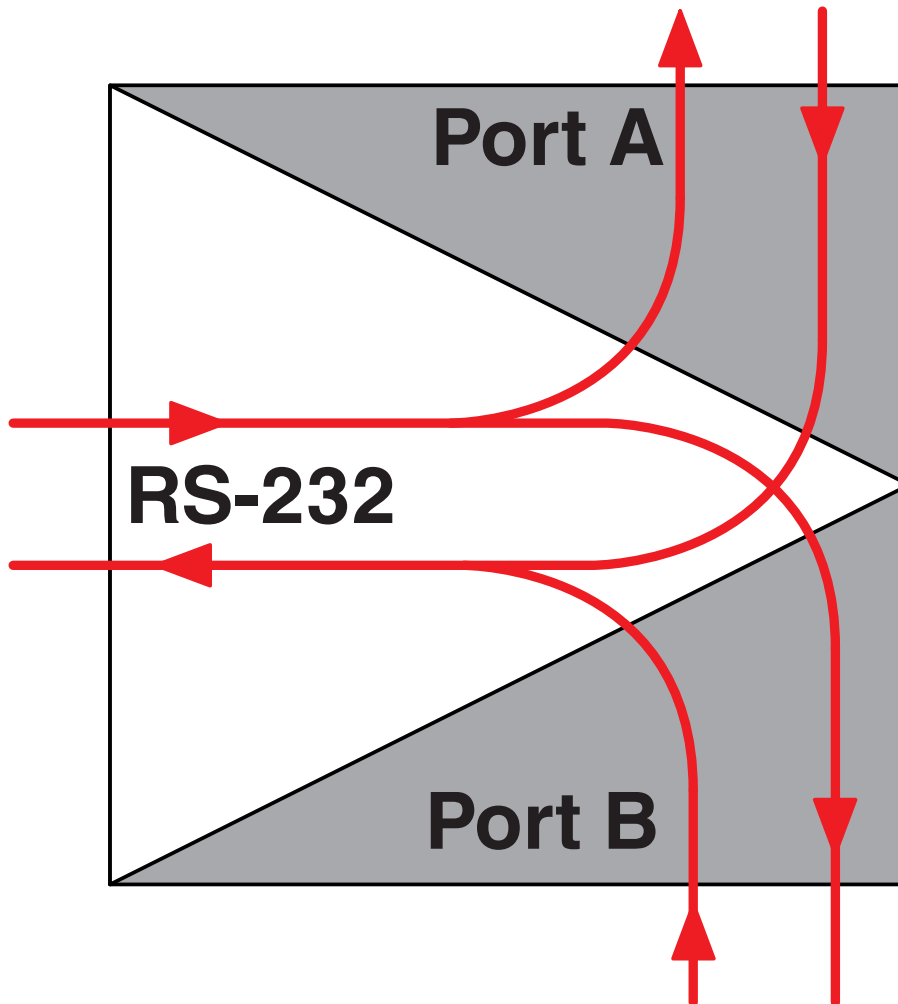


Affectation des ports dans une structure linéaire

2708368

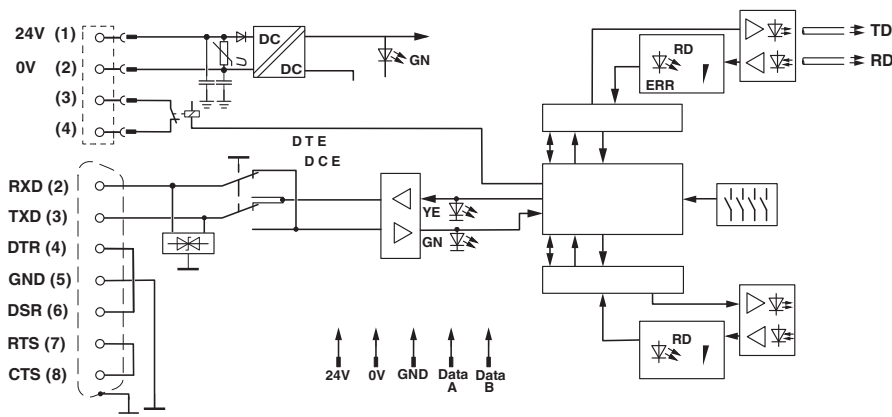
<https://www.phoenixcontact.com/fr/produits/2708368>

Dessin schématique



Affectation des ports dans les structures en étoile

Schéma fonctionnel



*) uniquement PSI-MOS.../FO...T

PSI-MOS-RS232/FO 660 E - Convertisseurs fibre optique



2708368

<https://www.phoenixcontact.com/fr/produits/2708368>

Homologations

To download certificates, visit the product detail page: <https://www.phoenixcontact.com/fr/produits/2708368>



KC

Identifiant de l'homologation: KCC-REI-PCK-FL270836



cULus Recognized

Identifiant de l'homologation: E238705



DNV GL

Identifiant de l'homologation: TAA00001KR



cUL Listed

Identifiant de l'homologation: E199827



UL Listed

Identifiant de l'homologation: E199827

PSI-MOS-RS232/FO 660 E - Convertisseurs fibre optique



2708368

<https://www.phoenixcontact.com/fr/produits/2708368>

Classifications

ECLASS

ECLASS-13.0	19170411
ECLASS-15.0	19170411

ETIM

ETIM 10.0	EC001467
-----------	----------

UNSPSC

UNSPSC 21.0	43201500
-------------	----------

PSI-MOS-RS232/FO 660 E - Convertisseurs fibre optique



2708368

<https://www.phoenixcontact.com/fr/produits/2708368>

Conformité environnementale

EU RoHS

Conforme aux exigences de la directive RoHS	Oui
sauf exceptions mentionnées	6(c), 7(a), 7(c)-I

China RoHS

Environment friendly use period (EFUP)	EFUP-50
	Vous trouverez un tableau de déclaration conformément à IACPEIP (China RoHS) concernant les produits dans la zone de téléchargement du produit correspondant sous « Déclaration du fabricant ». Pour tous les produits avec EFUP-E, aucun tableau de déclaration conformément à IACPEIP (China RoHS) nest établi car cela nest pas nécessaire.

EU REACH SVHC

Indication de substance soumise à autorisation REACH (n° CAS)	Lead(n° CAS: 7439-92-1)
SCIP	1a269874-d899-4b90-936b-bb96ad4cbfb3

Phoenix Contact 2026 © - Tous droits réservés

<https://www.phoenixcontact.com>

PHOENIX CONTACT SAS

52 Boulevard de Beaubourg Emerainville

77436 Marne La Vallée Cedex 2 France

+33 (0) 1 60 17 98 98

documentation@phoenixcontact.fr