

# PSI-MOS-RS485W2/FO 850 T - Convertisseurs fibre optique



2708326

<https://www.phoenixcontact.com/fr/produits/2708326>

Veillez tenir compte du fait que les données affichées dans ce document PDF proviennent de notre catalogue en ligne. Vous trouverez les données complètes dans la documentation utilisateur. Nos conditions générales d'utilisation des téléchargements sont applicables.



Convertisseur FO à diagnostic optique intégré, contact d'alarme, pour systèmes de bus RS-485 à 2 fils (SUCONET K, MODBUS ...), jusqu'à 500 kBit/s, détrompage NRZ, coupleur en T avec deux interfaces FO (BFOC), 850 nm, pour câble en fibre PCF/fibre de verre (multimode)

## Description du produit

Les convertisseurs de fibre optique **PSI-MOS-RS485W2/FO...** transforment le signal de données électrique en un signal optique de façon transparente par rapport au protocole. Le diagnostic optique intégré permet une surveillance permanente des lignes FO pendant l'installation et le fonctionnement. Lorsque la puissance du signal des lignes FO tombe à un niveau critique, le contact de commutation libre de potentiel est activé. Les coupleurs en T **PSI-MOS-RS485W2/FO... T** autorisent une conversion à **deux câbles FO**, pour réaliser des structures linéaires ou redondantes qui améliorent la disponibilité de l'installation.

## Avantages

- Combinaison modulaire possible avec le répéteur cuivre PSI par le connecteur de bus sur rail DIN
- Commutation de la tension d'alimentation et des signaux de données par les connecteurs de bus sur rail DIN
- Raccordements enfichables sur le bloc de jonction à vis MINICONNEC
- Détection automatique ou réglage fixe du débit de données par DIP switch
- Isolation galvanique de grande qualité entre toutes les interfaces (RS-485 // ports FO // alimentation // connecteur de profilé)
- Possibilité d'alimentation en tension redondante par l'alimentation de courant système en option
- Homologué pour l'utilisation en zone 2
- Interface FO à sécurité intrinsèque (ex op is) pour raccordement direct aux appareils en zone 1
- Diagnostic visuel intégré pour une surveillance permanente des lignes en fibre optique
- Contact de commutation libre de potentiel pour les alertes à action avancée sur les lignes en FO critiques
- Convient pour tous les débits jusqu'à 500 kbit/s
- Resynchronisation des bits pour une profondeur de cascade au choix
- Homologation DNV GL construction navale

## Données commerciales

Référence	2708326
Conditionnement	1 Unité(s)
Commande minimum	1 Unité(s)
Clé de vente	DNC212
Product key	DNC212
GTIN	4017918974022
Poids par pièce (emballage compris)	264,1 g
Poids par pièce (hors emballage)	210,08 g

# PSI-MOS-RS485W2/FO 850 T - Convertisseurs fibre optique



2708326

<https://www.phoenixcontact.com/fr/produits/2708326>

Numéro du tarif douanier	85176200
Pays d'origine	DE

# PSI-MOS-RS485W2/FO 850 T - Convertisseurs fibre optique



2708326

<https://www.phoenixcontact.com/fr/produits/2708326>

## Caractéristiques techniques

### Remarques

#### Remarque relative à l'application

Remarque relative à l'application	Uniquement pour un usage industriel
-----------------------------------	-------------------------------------

#### Restriction d'utilisation

Indication CCCex	L'utilisation en atmosphères explosibles est interdite en Chine.
------------------	--

### Propriétés du produit

Type de produit	Convertisseur de média
Gamme de produits	PSI-MOS
MTTF	652 Années (SN 29500 standard, température 25 °C, cycle de travail 21 %)
	286 Années (SN 29500 standard, température 40 °C, cycle de travail 34,25 %)
	118 Années (SN 29500 standard, température 40 °C, cycle de travail 100 %)
MTBF	159 Années (Telcordia-Standard, température 25 °C, cycle de travail 21% (5 jours par semaine, 8 heures par jour))
	24 Années (Telcordia-Standard, température 40 °C, cycle de travail 34,25 % (5 jours par semaine, 12 heures par jour))

### Propriétés électriques

Isolation galvanique	VCC // RS-485
Puissance dissipée maximale en condition nominale	2,88 W
Tension d'essai interface de données/alimentation	1,5 kV <sub>eff</sub> (50 Hz, 1 min.)

#### Alimentation

Plage de tension d'alimentation	18 V DC ... 30 V DC (via bloc de jonction à vis enfichable MINICONNEC)
Tension nominale d'alimentation	24 V DC
Courant absorbé typique	120 mA (24 V DC)
Courant max. absorbé	130 mA
	≤ 2 A (Pour le fonctionnement dans un poste de liaison, via le connecteur de bus sur rail DIN)

### Données de sortie

#### Commutation

Dénomination sortie	Sortie à relais
Description de la sortie	Sortie de signalisation des défauts
Nombre de sorties	1
Tension de commutation maximale	60 V DC (Charge ohmique, charge générale)
	30 V AC (charge ohmique)
	42 V AC (pic, charge ohmique)

# PSI-MOS-RS485W2/FO 850 T - Convertisseurs fibre optique



2708326

<https://www.phoenixcontact.com/fr/produits/2708326>

Intensité permanente limite	0,46 A
-----------------------------	--------

## Caractéristiques de raccordement

### Alimentation

Type de raccordement	Borne à vis enfichable MINICONNEC
Point de connexion unifilaire rigide	0,2 mm <sup>2</sup> ... 2,5 mm <sup>2</sup>
Point de connexion unifilaire souple	0,2 mm <sup>2</sup> ... 2,5 mm <sup>2</sup>
Section de conducteur souple [AWG]	24 ... 14
Longueur à dénuder	7,00 mm
Couple de serrage	0,56 Nm ... 0,79 Nm

## Interfaces

Distorsion des bits en entrée	± 35 % (admissible)
Distorsion des bits, en sortie	< 6,25 %
Temporisation de bits	≤ 1 Bit
Signal	Modbus
	S-BUS
	Suconet K
	J-BUS
	DATA HIGHWAY

### Données: optique fibre optique

Nombre de voies	2
Puissance d'émission minimale	-4 dBm (200/230 µm)
	-17,6 dBm (50/125 µm)
	-14 dBm (62,5/125 µm)
Longueur de transmission avec 3 dB de réserve du système	2800 m (F-K 200/230 8 dB/km avec connecteur à montage rapide)
	4200 m (avec F-G 50/125 2,5 dB/km)
	3300 m (avec F-G 62,5/125 3,0 dB/km)
Protocole de transmission	avec transparence du protocole vers l'interface RS-485
Type de raccordement	B-FOC (ST®)
Longueur d'onde	850 nm
Sensibilité minimale du récepteur	-32,5 dBm (50/125 µm)
	-32,5 dBm (62,5/125 µm)
	-32,1 dBm (200/230 µm)
Sensibilité du récepteur maximale	-3 dBm (200/230 µm)
Support de transmission	Fibre PCF
	Fibre de verre multimode

### Données: Interface RS-485 à 2 fils

Débit série	4,8/9,6/19,2/38,4/57,6/75/93,75/115,2/136/187,5/375/500 kbits/s
Type de raccordement	Raccordement vissé enfichable
Distance de transmission	≤ 1200 m (en fonction du débit de données avec ligne de données blindée, torsadée)

# PSI-MOS-RS485W2/FO 850 T - Convertisseurs fibre optique



2708326

<https://www.phoenixcontact.com/fr/produits/2708326>

Résistance terminale	390 Ω (activable)
	220 Ω
	390 Ω
Support de transmission	Cuivre
Format de données/détrompage	UART (11/10 bits commutable, NRZ), tolère le glissement
Inversion du sens de transmission des données	Auto-contrôlée

## Dimensions

Largeur	35 mm
Hauteur	99 mm
Profondeur	105 mm

## Indications sur les matériaux

Couleur (Boîtiers)	gris (RAL 7042)
Matériau (Boîtier)	PA 6.6-FR

## Câble/conducteur

### Câble fibre optique

Types de fibres	200/230 µm
	50/125 µm
	62,5/125 µm
	Fibre PCF
	Fibre de verre

## Contrôles mécaniques

Résistance aux vibrations selon EN 60068-2-6/CEI 60068-2-6	Fonctionnement: 5g, 10 ... 150 Hz, 2,5 h en direction XYZ
Chocs selon EN 60068-2-27/CEI 60068-2-27	Fonctionnement: 15g, durée 11 ms, choc sous forme d'impulsion semi-sinusoïdale

## Conditions environnementales et de durée de vie

### Conditions ambiantes

Indice de protection	IP20
Température ambiante (fonctionnement)	-20 °C ... 60 °C
Température ambiante (stockage/transport)	-40 °C ... 85 °C
Altitude	≤ 5000 m (Restriction : voir la déclaration du fabricant concernant le fonctionnement en altitude)
	≤ 2000 m (Zones Ex)
Humidité de l'air admissible (fonctionnement)	30 % ... 95 % (pas de condensation)

## Homologations

### CE

Certificat	Conformité CE
------------	---------------

### IECEX

# PSI-MOS-RS485W2/FO 850 T - Convertisseurs fibre optique



2708326

<https://www.phoenixcontact.com/fr/produits/2708326>

Repérage	Ex ec [op is Gb] IIC T4 Gc [Ex op is Db] IIIC
Certificat	IECEX ULD 24.0009X

## ATEX

Repérage	Ⓜ II 3 (2) G Ex ec [op is Gb] IIC T4 Gc Ⓜ II (2) D [Ex op is Db] IIIC
Certificat	UL 24 ATEX 3197X
Remarque	Tenir compte des instructions d'installation particulières contenues dans la documentation.

## UL, USA / Canada

Repérage	Class I, Zone 2, AEx ec IIC T4 Gc Ex ec IIC T4 Gc X Class I, Div. 2, Groups A, B, C, D
----------	--

## Homologation Corée du Sud, KC

Certificat	MSIP-REI-PCK-2708326
------------	----------------------

## Test aux gaz nocifs

Repérage	ISA-S71.04-1985 G3 Harsh Group A
----------	----------------------------------

## Construction navale

Repérage	DNV GL
----------	--------

## Données de construction navale

Temperature	B
Humidity	A
Vibration	A
EMC	B
Enclosure	Required protection according to the Rules shall be provided upon installation on board

## Données CEM

Compatibilité électromagnétique	Conformité à la directive CEM 2014/30/UE
Immunité	EN 61000-6-2:2005

## Émissions parasites

Normes / Spécifications	EN 55011
-------------------------	----------

## Décharge électrostatique

Normes/Prescriptions	EN 61000-4-2
----------------------	--------------

## Décharge électrostatique

Décharge par contact	± 6 kV
Décharge dans l'air	± 8 kV
Remarque	Critère B

## Champ électromagnétique HF

# PSI-MOS-RS485W2/FO 850 T - Convertisseurs fibre optique



2708326

<https://www.phoenixcontact.com/fr/produits/2708326>

Normes/Prescriptions	EN 61000-4-3
----------------------	--------------

## Champ électromagnétique HF

Intensité champ	10 V/m
Remarque	Critère A

## Transitoires électriques rapides (en salves)

Normes/Prescriptions	EN 61000-4-4
----------------------	--------------

## Transitoires électriques rapides (en salves)

Entrée	± 2 kV
Signal	± 2 kV
Remarque	Critère B

## Ondes de choc (Surge)

Normes/Prescriptions	EN 61000-4-5
----------------------	--------------

## Ondes de choc (Surge)

Entrée	± 0,5 kV
Signal	± 1 kV
Remarque	Critère B

## Perturbations conduites

Normes/Prescriptions	EN 61000-4-6
----------------------	--------------

## Perturbations conduites

Remarque	Critère A
Tension	10 V

## Émissions

Normes/Prescriptions	EN 55011
Remarque	Classe A, domaine d'application : industrie

## Critères

Critère A	Fonctionnement normal dans le cadre des limites fixées.
Critère B	Perturbation temporaire du fonctionnement, que le dispositif corrige de lui-même.

## Normes et spécifications

Exempt de substances néfastes à l'application d'enduits	VDMA 24364:2018-05
---	--------------------

## Montage

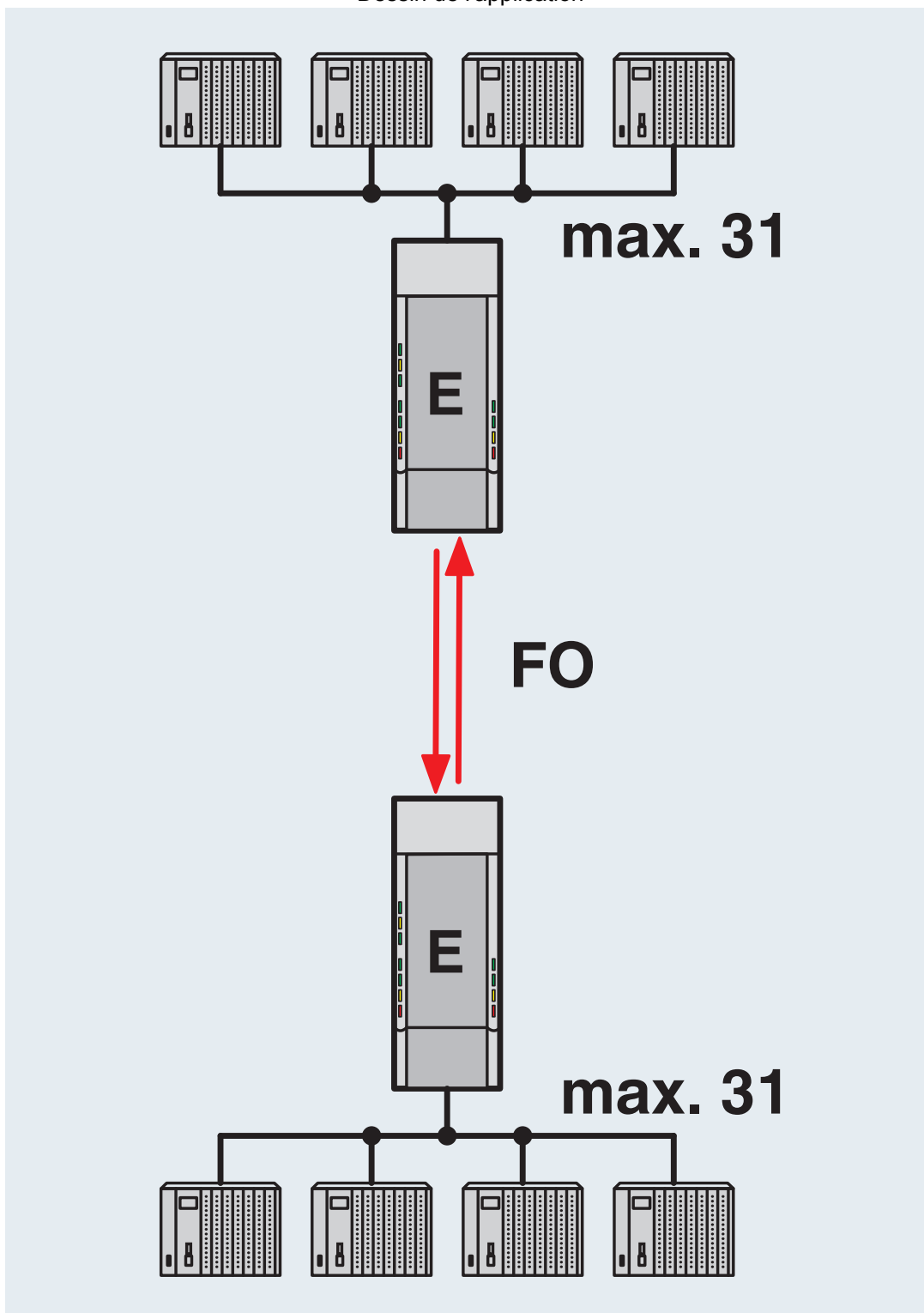
Type de montage	Montage sur rail DIN
-----------------	----------------------

2708326

<https://www.phoenixcontact.com/fr/produits/2708326>

## Dessins

Dessin de l'application

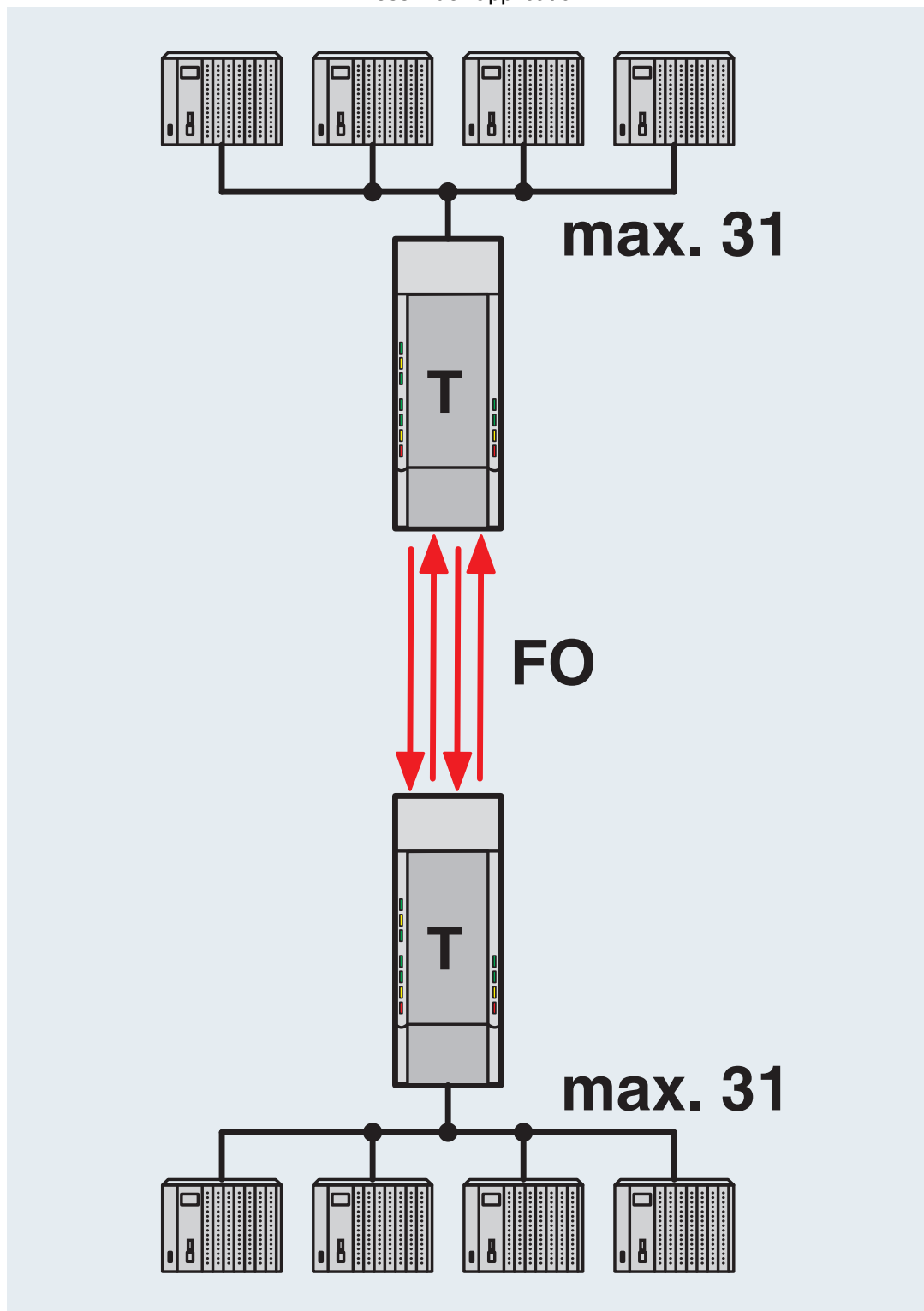


Liaison point à point

2708326

<https://www.phoenixcontact.com/fr/produits/2708326>

Dessin de l'application



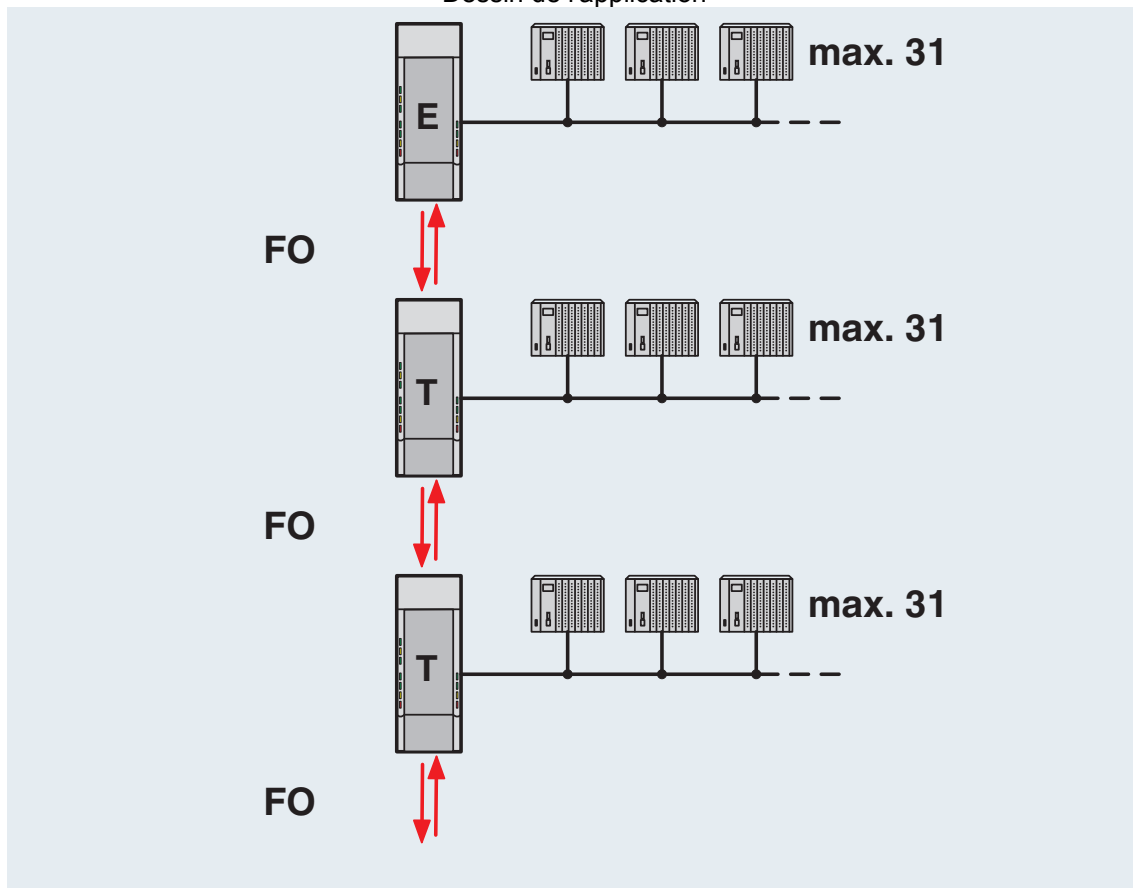
Liaison point à point redondante

# PSI-MOS-RS485W2/FO 850 T - Convertisseurs fibre optique

2708326

<https://www.phoenixcontact.com/fr/produits/2708326>

Dessin de l'application



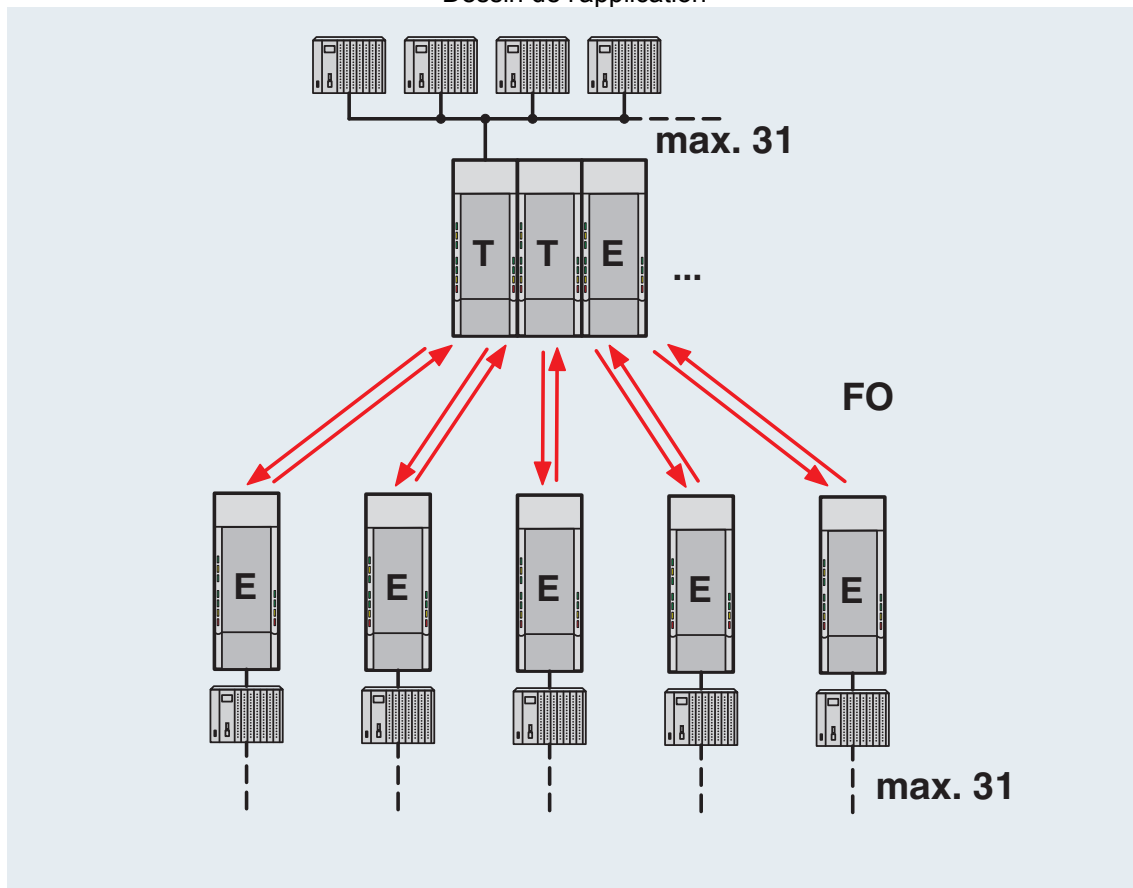
Structure en ligne

# PSI-MOS-RS485W2/FO 850 T - Convertisseurs fibre optique

2708326

<https://www.phoenixcontact.com/fr/produits/2708326>

Dessin de l'application

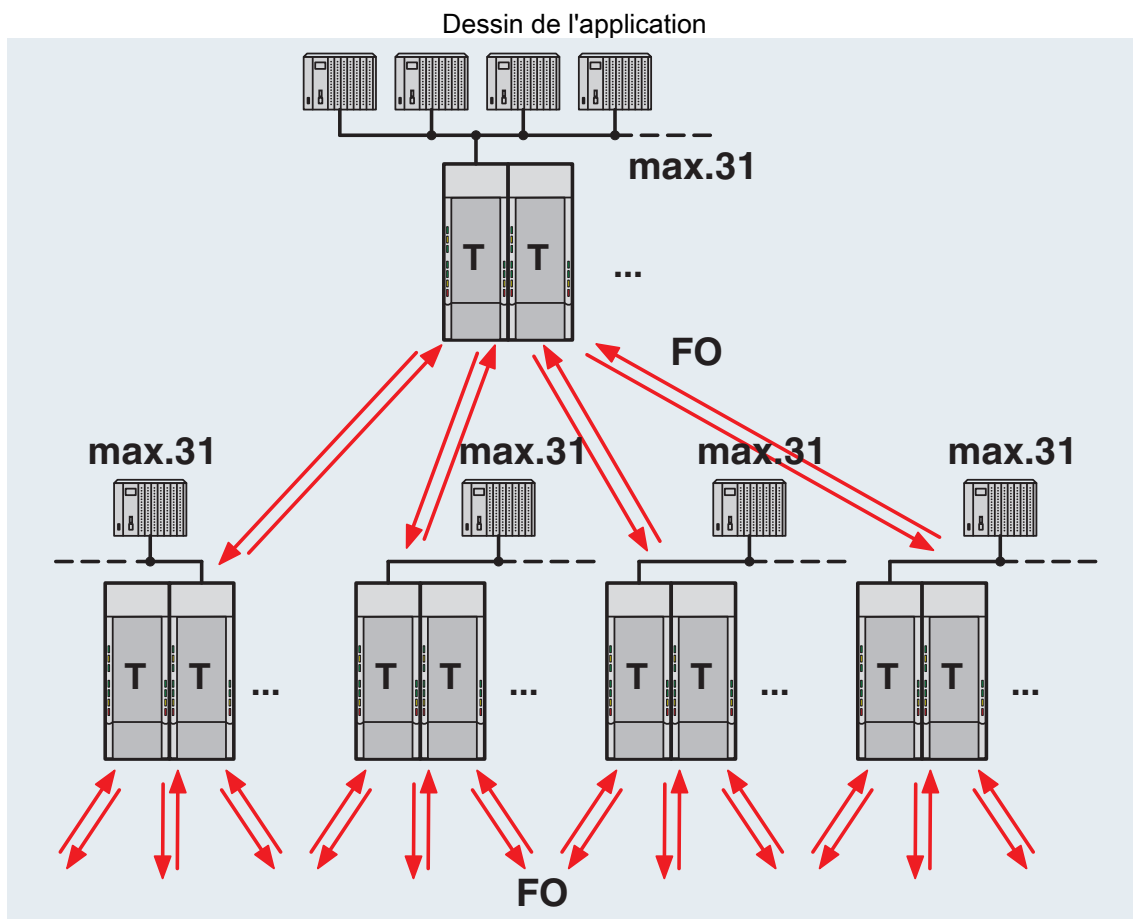


Structure en étoile

# PSI-MOS-RS485W2/FO 850 T - Convertisseurs fibre optique

2708326

<https://www.phoenixcontact.com/fr/produits/2708326>

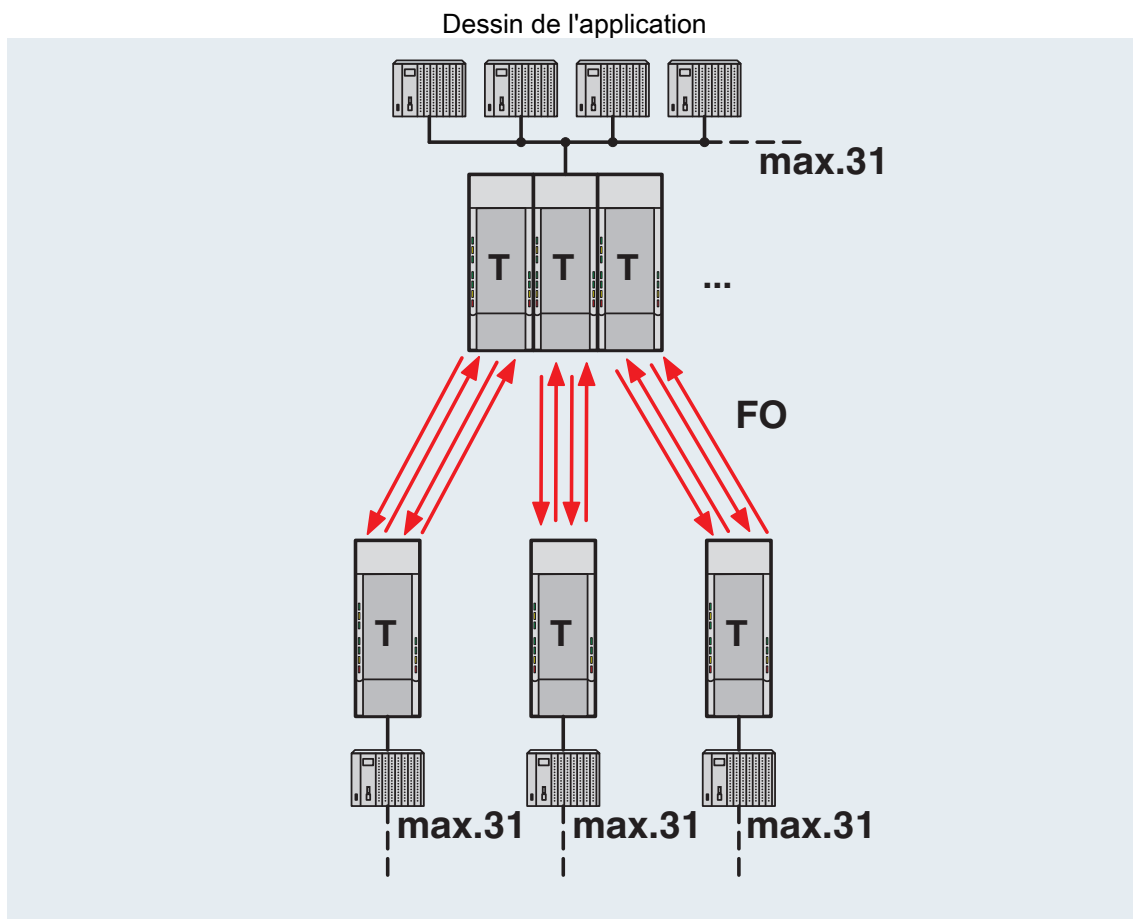


Structure arborescente

# PSI-MOS-RS485W2/FO 850 T - Convertisseurs fibre optique

2708326

<https://www.phoenixcontact.com/fr/produits/2708326>



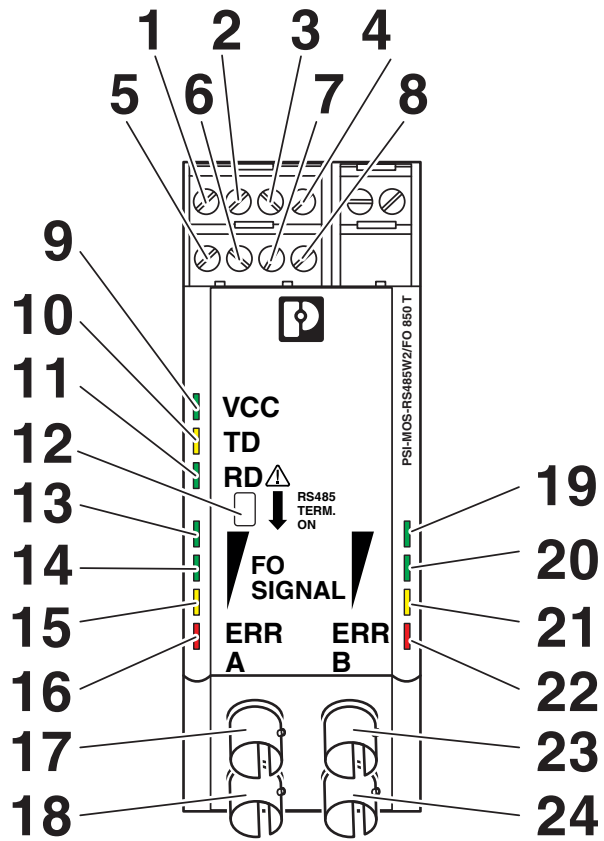
Structure en étoile redondante

# PSI-MOS-RS485W2/FO 850 T - Convertisseurs fibre optique

2708326

<https://www.phoenixcontact.com/fr/produits/2708326>

Dessin schématique



Vue de face

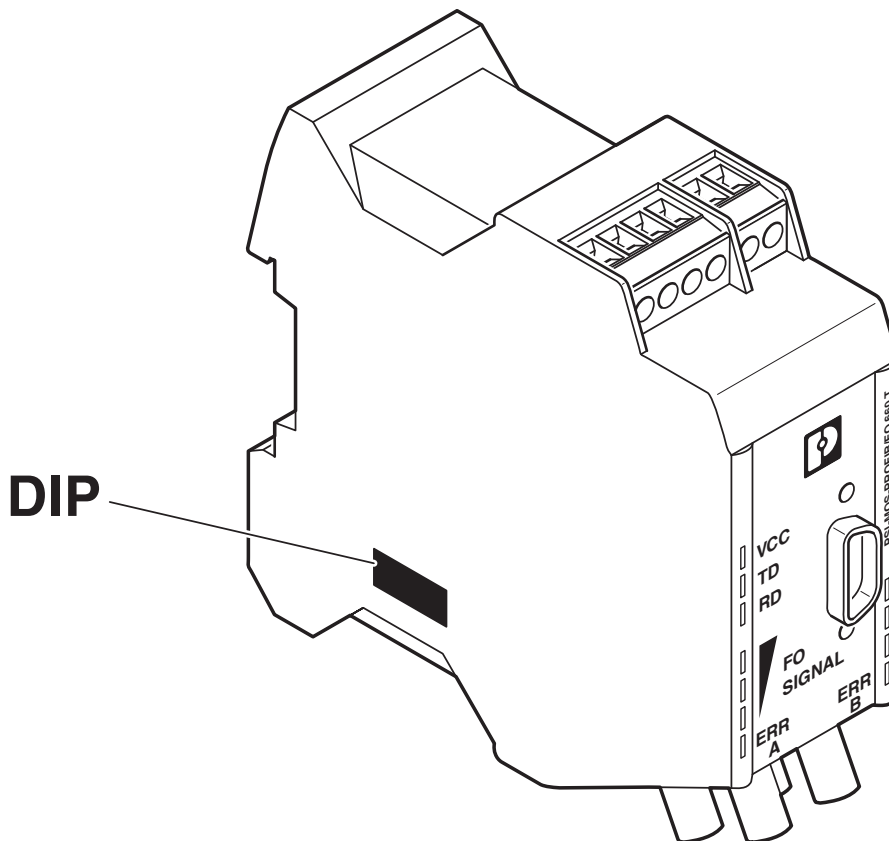
# PSI-MOS-RS485W2/FO 850 T - Convertisseurs fibre optique



2708326

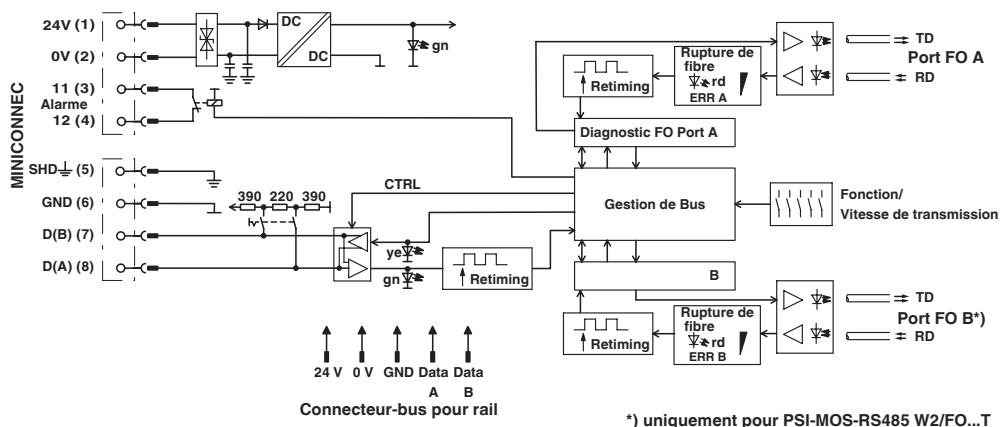
<https://www.phoenixcontact.com/fr/produits/2708326>

Dessin schématique



Position des DIP switches

Schéma fonctionnel



\*) uniquement PSI-MOS.../FO...T

# PSI-MOS-RS485W2/FO 850 T - Convertisseurs fibre optique



2708326

<https://www.phoenixcontact.com/fr/produits/2708326>

## Homologations

To download certificates, visit the product detail page: <https://www.phoenixcontact.com/fr/produits/2708326>



**KC**

Identifiant de l'homologation: MSIP-REI-PCK-2708326



**cULus Listed**

Identifiant de l'homologation: E238705



**cULus Recognized**

Identifiant de l'homologation: E238705



**DNV GL**

Identifiant de l'homologation: TAA00001KR



**cULus Recognized**

Identifiant de l'homologation: E238705



**DNV GL**

Identifiant de l'homologation: TAA00001KR



**cULus Listed**

Identifiant de l'homologation: E238705



**KC**

Identifiant de l'homologation: MSIP-REI-PCK-2708326



**cUL Listed**

Identifiant de l'homologation: E199827



**UL Listed**

Identifiant de l'homologation: E199827



**IECEx**

Identifiant de l'homologation: IECEx ULD 24.0009X

# PSI-MOS-RS485W2/FO 850 T - Convertisseurs fibre optique



2708326

<https://www.phoenixcontact.com/fr/produits/2708326>



**UL Listed**

Identifiant de l'homologation: E199827



**cUL Listed**

Identifiant de l'homologation: E199827



**ATEX**

Identifiant de l'homologation: UL 24 ATEX 3197X

# PSI-MOS-RS485W2/FO 850 T - Convertisseurs fibre optique



2708326

<https://www.phoenixcontact.com/fr/produits/2708326>

## Classifications

### ECLASS

ECLASS-13.0	19170411
ECLASS-15.0	19170411

### ETIM

ETIM 10.0	EC001467
-----------	----------

### UNSPSC

UNSPSC 21.0	43201500
-------------	----------

# PSI-MOS-RS485W2/FO 850 T - Convertisseurs fibre optique



2708326

<https://www.phoenixcontact.com/fr/produits/2708326>

## Conformité environnementale

### EU RoHS

Conforme aux exigences de la directive RoHS	Oui
sauf exceptions mentionnées	7(a), 7(c)-I

### China RoHS

Environment friendly use period (EFUP)	EFUP-50
	Vous trouverez un tableau de déclaration conformément à IACPEIP (China RoHS) concernant les produits dans la zone de téléchargement du produit correspondant sous « Déclaration du fabricant ». Pour tous les produits avec EFUP-E, aucun tableau de déclaration conformément à IACPEIP (China RoHS) nest établi car cela nest pas nécessaire.

### EU REACH SVHC

Indication de substance soumise à autorisation REACH (n° CAS)	Lead(n° CAS: 7439-92-1)
	6,6'-di-tert-butyl-2,2'-methylenedi-p-cresol(n° CAS: 119-47-1)
SCIP	a82fc6e9-bdde-417f-b861-d59ecde73d50

Phoenix Contact 2026 © - Tous droits réservés

<https://www.phoenixcontact.com>

### PHOENIX CONTACT SAS

52 Boulevard de Beaubourg Emerainville

77436 Marne La Vallée Cedex 2 France

+33 (0) 1 60 17 98 98

[documentation@phoenixcontact.fr](mailto:documentation@phoenixcontact.fr)