

PSI-MOS-RS485W2/FO 660 E - Convertisseurs fibre optique



2708313

<https://www.phoenixcontact.com/fr/produits/2708313>

Veillez tenir compte du fait que les données affichées dans ce document PDF proviennent de notre catalogue en ligne. Vous trouverez les données complètes dans la documentation utilisateur. Nos conditions générales d'utilisation des téléchargements sont applicables.



Convertisseur FO à diagnostic optique intégré, contact d'alarme, pour systèmes de bus RS-485 à 2 fils (SUCONET K, MODBUS ...), jusqu'à 500 kBit/s, détrompage NRZ, équipement terminal avec une interface FO (FSMA), 660 nm, pour câble en fibre polymère/fibre de verre

Description du produit

Les convertisseurs de fibre optique **PSI-MOS-RS485W2/FO...** transforment le signal de données électrique en un signal optique de façon transparente par rapport au protocole. Le diagnostic optique intégré permet une surveillance permanente des lignes FO pendant l'installation et le fonctionnement. Lorsque la puissance du signal des lignes FO tombe à un niveau critique, le contact de commutation libre de potentiel est activé. Les équipements terminaux **PSI-MOS-RS485W2/FO... E** convertissent l'interface RS-485 en un câble FO. Ils sont utilisés de préférence pour des liaisons point-à-point.

Avantages

- Combinaison modulaire possible avec le répéteur cuivre PSI par le connecteur de bus sur rail DIN
- Commutation de la tension d'alimentation et des signaux de données par les connecteurs de bus sur rail DIN
- Raccordements enfichables sur le bloc de jonction à vis MINICONNEC
- Détection automatique ou réglage fixe du débit de données par DIP switch
- Isolation galvanique de grande qualité entre toutes les interfaces (RS-485 // ports FO // alimentation // connecteur de profilé)
- Possibilité d'alimentation en tension redondante par l'alimentation de courant système en option
- Homologué pour l'utilisation en zone 2
- Interface FO à sécurité intrinsèque (ex op is) pour raccordement direct aux appareils en zone 1
- Diagnostic visuel intégré pour une surveillance permanente des lignes en fibre optique
- Contact de commutation libre de potentiel pour les alertes à action avancée sur les lignes en FO critiques
- Convient pour tous les débits jusqu'à 500 kbit/s
- Resynchronisation des bits pour une profondeur de cascade au choix
- Homologation DNV GL construction navale



PSI-MOS-RS485W2/FO 660 E - Convertisseurs fibre optique



2708313

<https://www.phoenixcontact.com/fr/produits/2708313>

Données commerciales

Référence	2708313
Conditionnement	1 Unité(s)
Commande minimum	1 Unité(s)
Clé de vente	DNC212
Product key	DNC212
GTIN	4017918974015
Poids par pièce (emballage compris)	232,266 g
Poids par pièce (hors emballage)	186,98 g
Numéro du tarif douanier	85176200
Pays d'origine	DE

PSI-MOS-RS485W2/FO 660 E - Convertisseurs fibre optique



2708313

<https://www.phoenixcontact.com/fr/produits/2708313>

Caractéristiques techniques

Remarques

Remarque relative à l'application

Remarque relative à l'application	Uniquement pour un usage industriel
-----------------------------------	-------------------------------------

Restriction d'utilisation

Indication CCCex	L'utilisation en atmosphères explosibles est interdite en Chine.
------------------	--

Propriétés du produit

Type de produit	Convertisseur de média
Gamme de produits	PSI-MOS
MTTF	967 Années (SN 29500 standard, température 25 °C, cycle de travail 21 %)
	428 Années (SN 29500 standard, température 40 °C, cycle de travail 34,25 %)
	176 Années (SN 29500 standard, température 40 °C, cycle de travail 100 %)
MTBF	358 Années (Telcordia-Standard, température 25 °C, cycle de travail 21% (5 jours par semaine, 8 heures par jour))
	73 Années (Telcordia-Standard, température 40 °C, cycle de travail 34,25 % (5 jours par semaine, 12 heures par jour))

Propriétés électriques

Isolation galvanique	VCC // RS-485
Puissance dissipée maximale en condition nominale	2,4 W
Tension d'essai interface de données/alimentation	1,5 kV _{eff} (50 Hz, 1 min.)

Alimentation

Plage de tension d'alimentation	18 V DC ... 30 V DC (via bloc de jonction à vis enfichable MINICONNEC)
Tension nominale d'alimentation	24 V DC
Courant absorbé typique	100 mA (24 V DC)
Courant max. absorbé	130 mA
	≤ 2 A (Pour le fonctionnement dans un poste de liaison, via le connecteur de bus sur rail DIN)

Données de sortie

Commutation

Dénomination sortie	Sortie à relais
Description de la sortie	Sortie de signalisation des défauts
Nombre de sorties	1
Tension de commutation maximale	60 V DC (Charge ohmique, charge générale)
	30 V AC (charge ohmique)
	42 V AC (pic, charge ohmique)

PSI-MOS-RS485W2/FO 660 E - Convertisseurs fibre optique



2708313

<https://www.phoenixcontact.com/fr/produits/2708313>

Intensité permanente limite	0,46 A
-----------------------------	--------

Caractéristiques de raccordement

Alimentation

Type de raccordement	Borne à vis enfichable MINICONNEC
Point de connexion unifilaire rigide	0,2 mm ² ... 2,5 mm ²
Point de connexion unifilaire souple	0,2 mm ² ... 2,5 mm ²
Section de conducteur souple [AWG]	24 ... 14
Longueur à dénuder	7,00 mm
Couple de serrage	0,56 Nm ... 0,79 Nm

Interfaces

Distorsion des bits en entrée	± 35 % (admissible)
Distorsion des bits, en sortie	< 6,25 %
Temporisation de bits	≤ 1 Bit
Signal	Modbus
	S-BUS
	Suconet K
	J-BUS
	DATA HIGHWAY

Données: optique fibre optique

Nombre de voies	1
Puissance d'émission minimale	-4,6 dBm (980/1000 µm)
	-16 dBm (200/230 µm)
Longueur de transmission avec 3 dB de réserve du système	100 m (F-P 980/1000 230 dB/km avec connecteur à montage rapide)
	800 m (F-K 200/230 10 dB/km avec connecteur à montage rapide)
Protocole de transmission	avec transparence du protocole vers l'interface RS-485
Type de raccordement	F-SMA
Longueur d'onde	660 nm
Sensibilité minimale du récepteur	-30,2 dBm
Sensibilité du récepteur maximale	-3 dBm (980/1000 µm)
Support de transmission	Fibre en polymère
	Fibre PCF

Données: Interface RS-485 à 2 fils

Débit série	4,8/9,6/19,2/38,4/57,6/75/93,75/115,2/136/187,5/375/500 kbits/s
Type de raccordement	Raccordement vissé enfichable
Distance de transmission	≤ 1200 m (en fonction du débit de données avec ligne de données blindée, torsadée)
Résistance terminale	390 Ω (activable)
	220 Ω
	390 Ω

PSI-MOS-RS485W2/FO 660 E - Convertisseurs fibre optique



2708313

<https://www.phoenixcontact.com/fr/produits/2708313>

Support de transmission	Cuivre
Format de données/détrompage	UART (11/10 bits commutable, NRZ), tolère le glissement
Inversion du sens de transmission des données	Auto-contrôlée

Dimensions

Largeur	35 mm
Hauteur	99 mm
Profondeur	105 mm

Indications sur les matériaux

Couleur (Boîtiers)	gris (RAL 7042)
Matériau (Boîtier)	PA 6.6-FR

Câble/conducteur

Câble fibre optique

Types de fibres	980/1000 µm
	200/230 µm
	Fibre en polymère
	Fibre PCF

Contrôles mécaniques

Résistance aux vibrations selon EN 60068-2-6/CEI 60068-2-6	Vibration (service): 5g, 10 ... 150 Hz, 2,5 h en direction XYZ
Chocs selon EN 60068-2-27/CEI 60068-2-27	Choc (fonctionnement): 15g, durée 11 ms, choc sous forme d'impulsion semi-sinusoidale

Conditions environnementales et de durée de vie

Conditions ambiantes

Indice de protection	IP20
Température ambiante (fonctionnement)	-20 °C ... 60 °C
Température ambiante (stockage/transport)	-40 °C ... 85 °C
Altitude	≤ 5000 m (Restriction : voir la déclaration du fabricant concernant le fonctionnement en altitude)
	≤ 2000 m (Zones Ex)
Humidité de l'air admissible (fonctionnement)	30 % ... 95 % (pas de condensation)

Homologations

CE

Certificat	Conformité CE
------------	---------------

IECEX

Repérage	Ex ec [op is Gb] IIC T4 Gc
	[Ex op is Db] IIIC
Certificat	IECEX ULD 24.0009X

ATEX

PSI-MOS-RS485W2/FO 660 E - Convertisseurs fibre optique



2708313

<https://www.phoenixcontact.com/fr/produits/2708313>

Repérage	⊕ II 3 (2) G Ex ec [op is Gb] IIC T4 Gc ⊕ II (2) D [Ex op is Db] IIIC
Certificat	UL 24 ATEX 3197X
Remarque	Tenir compte des instructions d'installation particulières contenues dans la documentation.

UL, USA / Canada

Repérage	Class I, Zone 2, AEx ec IIC T4 Gc Ex ec IIC T4 Gc X Class I, Div. 2, Groups A, B, C, D
----------	--

Test aux gaz nocifs

Repérage	ISA-S71.04-1985 G3 Harsh Group A
----------	----------------------------------

Construction navale

Repérage	DNV GL
----------	--------

Données de construction navale

Temperature	B
Humidity	A
Vibration	A
EMC	B
Enclosure	Required protection according to the Rules shall be provided upon installation on board

Données CEM

Compatibilité électromagnétique	Conformité à la directive CEM 2014/30/UE
Immunité	EN 61000-6-2:2005

Émissions parasites

Normes / Spécifications	EN 55011
-------------------------	----------

Décharge électrostatique

Normes/Prescriptions	EN 61000-4-2
----------------------	--------------

Décharge électrostatique

Décharge par contact	± 6 kV
Décharge dans l'air	± 8 kV
Remarque	Critère B

Champ électromagnétique HF

Normes/Prescriptions	EN 61000-4-3
----------------------	--------------

Champ électromagnétique HF

Intensité champ	10 V/m
Remarque	Critère A

Transitoires électriques rapides (en salves)

Normes/Prescriptions	EN 61000-4-4
----------------------	--------------

PSI-MOS-RS485W2/FO 660 E - Convertisseurs fibre optique



2708313

<https://www.phoenixcontact.com/fr/produits/2708313>

Transitoires électriques rapides (en salves)

Entrée	± 2 kV
Signal	± 2 kV
Remarque	Critère B

Ondes de choc (Surge)

Normes/Prescriptions	EN 61000-4-5
----------------------	--------------

Ondes de choc (Surge)

Entrée	± 0,5 kV
Signal	± 1 kV
Remarque	Critère B

Perturbations conduites

Normes/Prescriptions	EN 61000-4-6
----------------------	--------------

Perturbations conduites

Remarque	Critère A
Tension	10 V

Émissions

Normes/Prescriptions	EN 55011
Remarque	Classe A, domaine d'application : industrie

Critères

Critère A	Fonctionnement normal dans le cadre des limites fixées.
Critère B	Perturbation temporaire du fonctionnement, que le dispositif corrige de lui-même.

Normes et spécifications

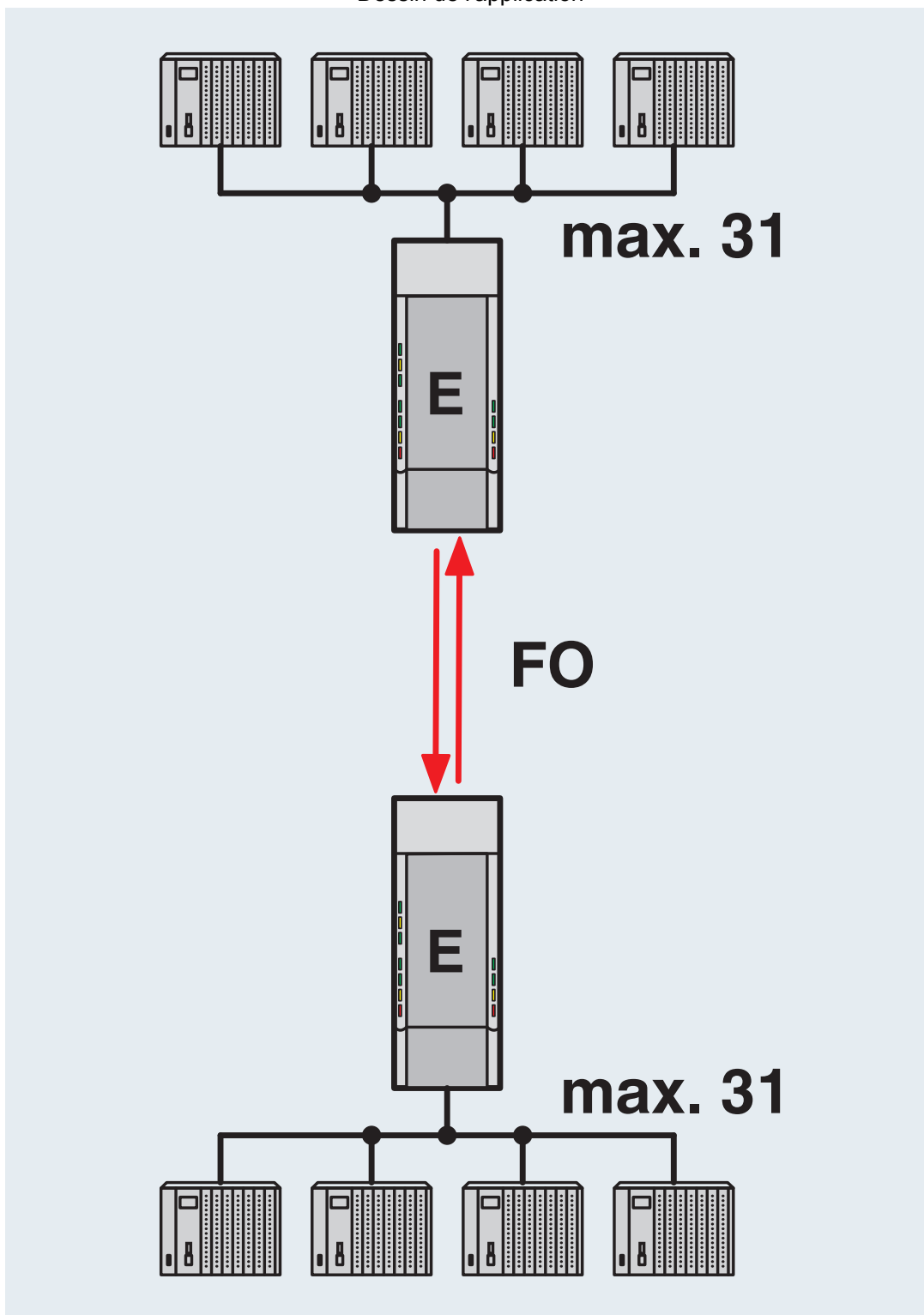
Exempt de substances néfastes à l'application d'enduits	VDMA 24364:2018-05
---	--------------------

Montage

Type de montage	Montage sur rail DIN
-----------------	----------------------

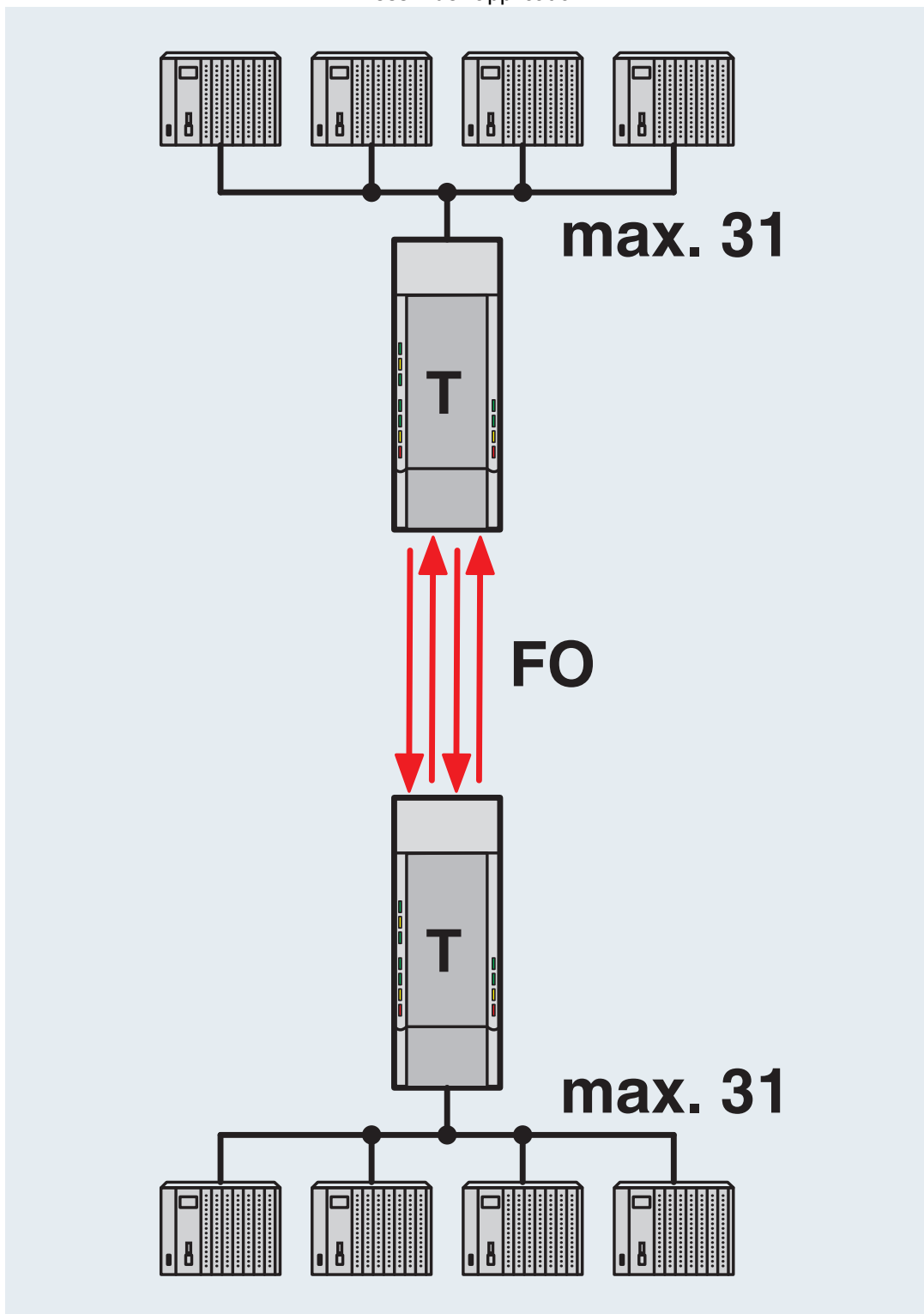
Dessins

Dessin de l'application



Liaison point à point

Dessin de l'application



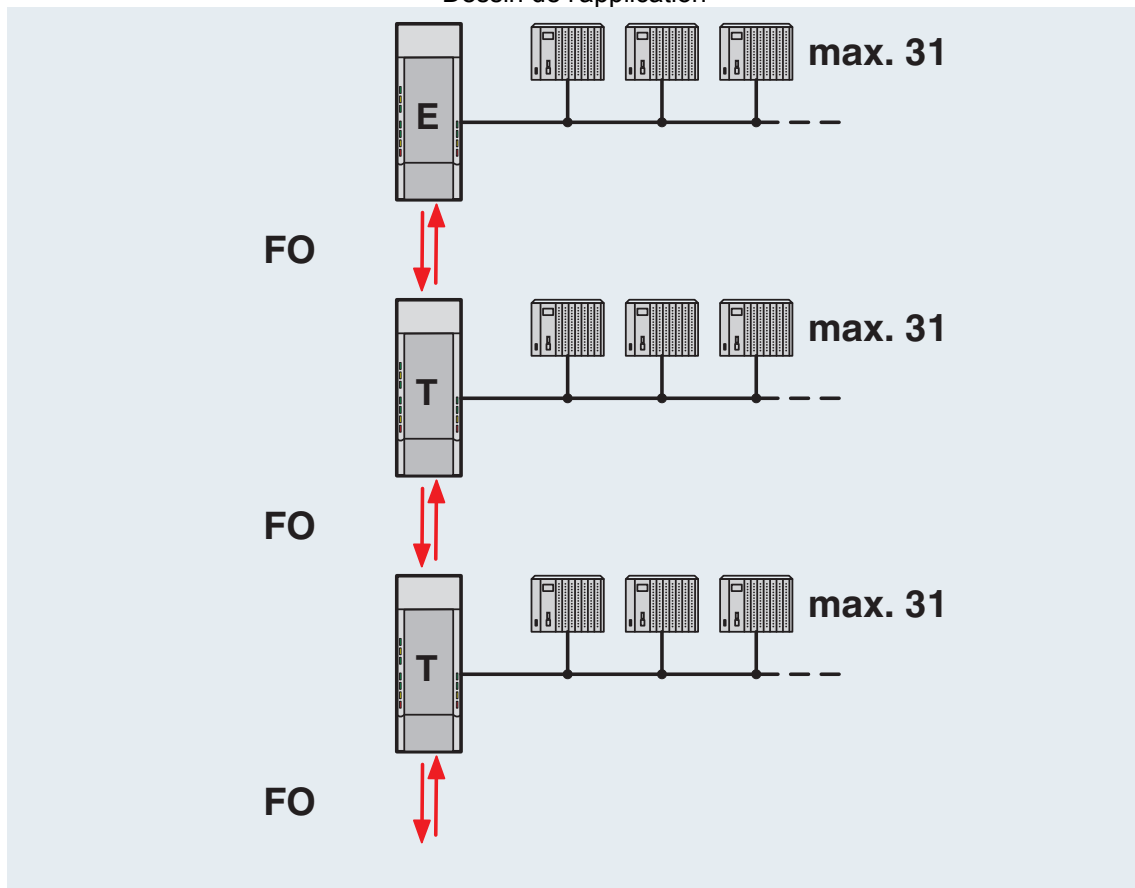
Liaison point à point redondante

PSI-MOS-RS485W2/FO 660 E - Convertisseurs fibre optique

2708313

<https://www.phoenixcontact.com/fr/produits/2708313>

Dessin de l'application



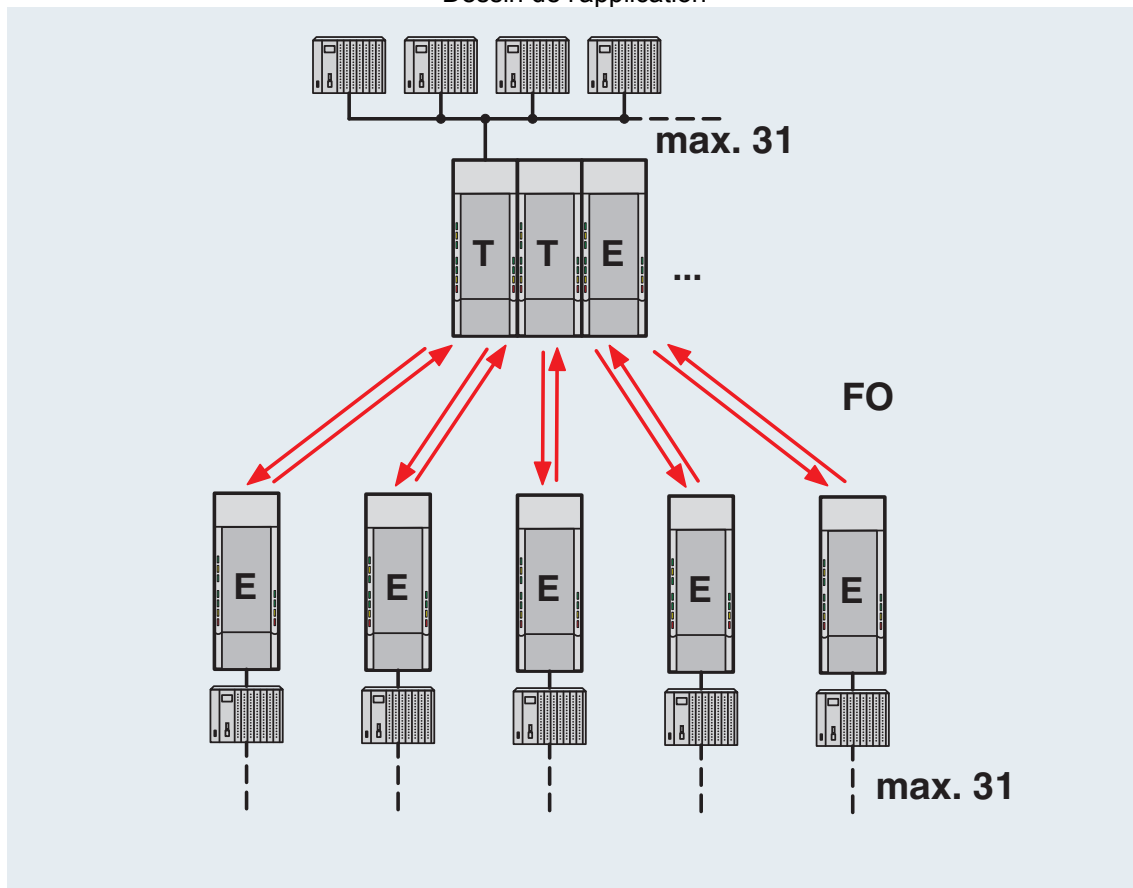
Structure en ligne

PSI-MOS-RS485W2/FO 660 E - Convertisseurs fibre optique

2708313

<https://www.phoenixcontact.com/fr/produits/2708313>

Dessin de l'application

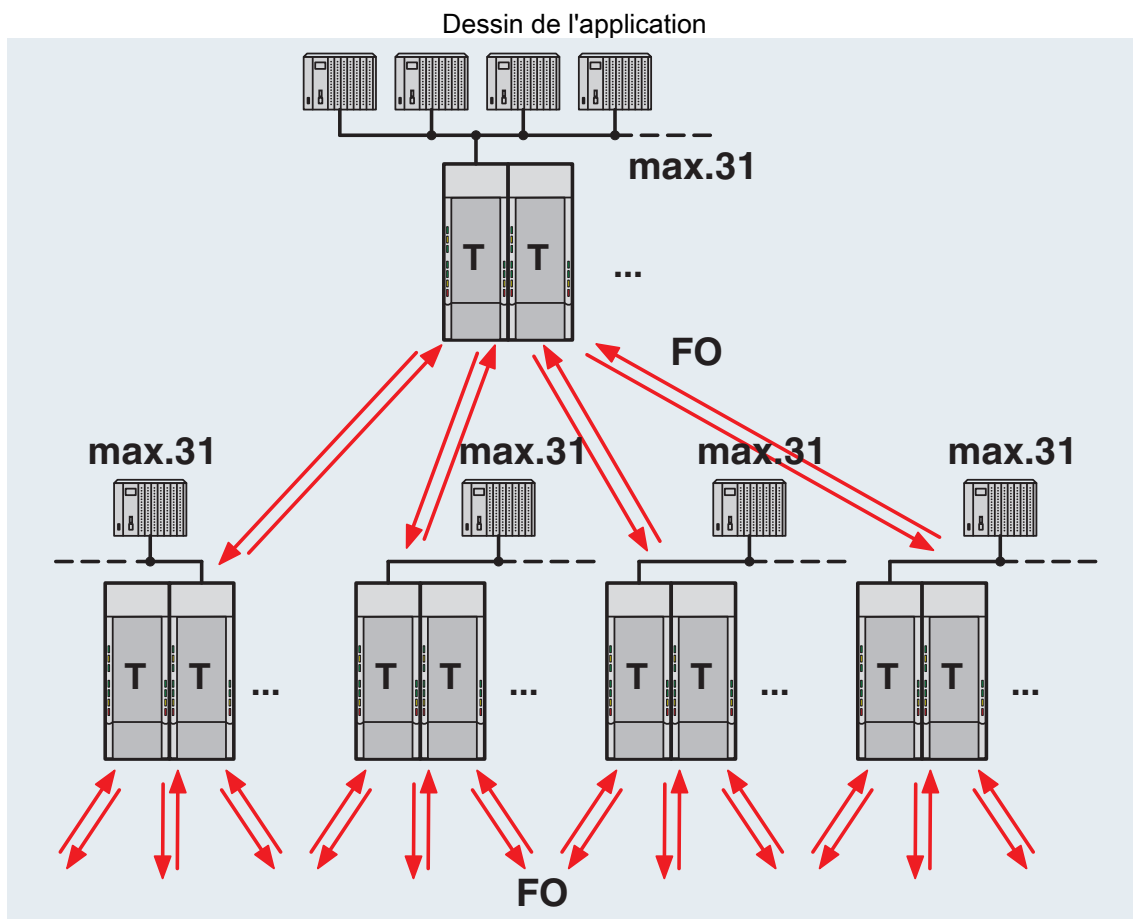


Structure en étoile

PSI-MOS-RS485W2/FO 660 E - Convertisseurs fibre optique

2708313

<https://www.phoenixcontact.com/fr/produits/2708313>

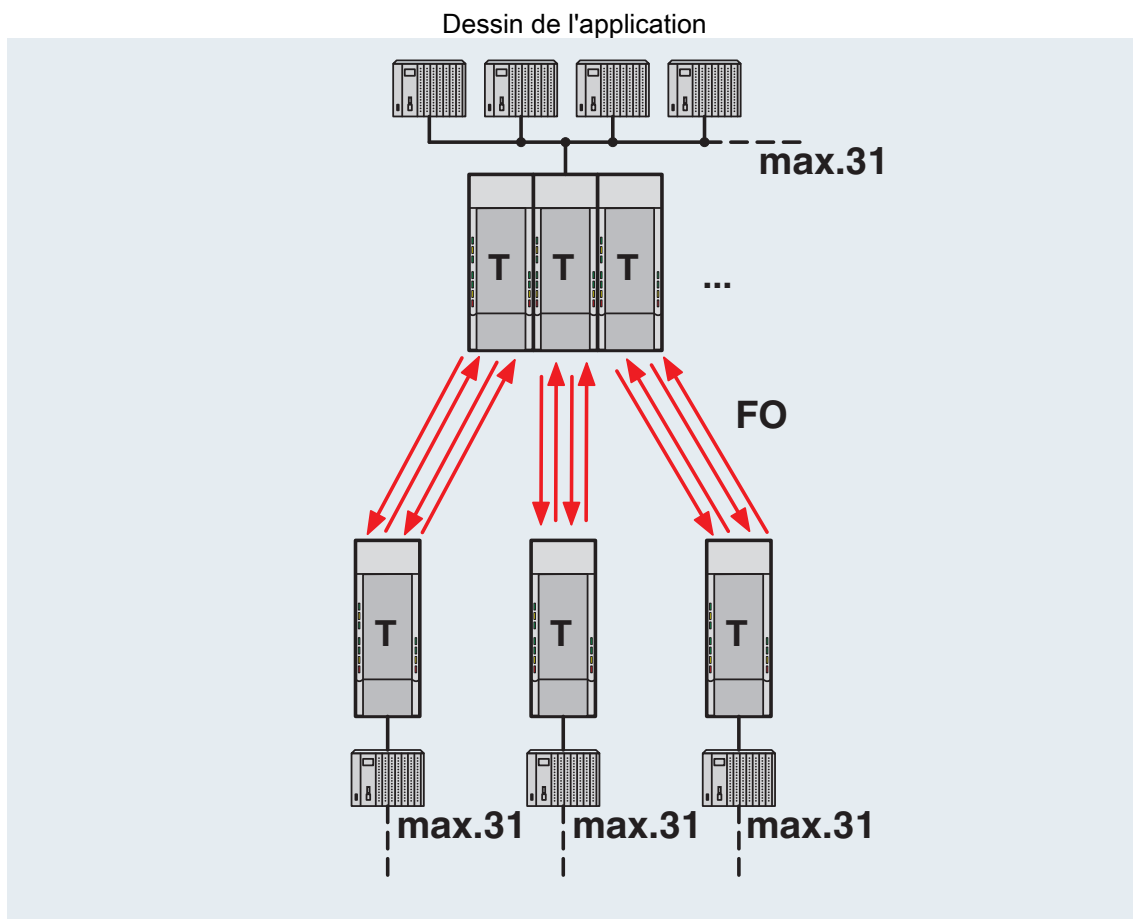


Structure arborescente

PSI-MOS-RS485W2/FO 660 E - Convertisseurs fibre optique

2708313

<https://www.phoenixcontact.com/fr/produits/2708313>



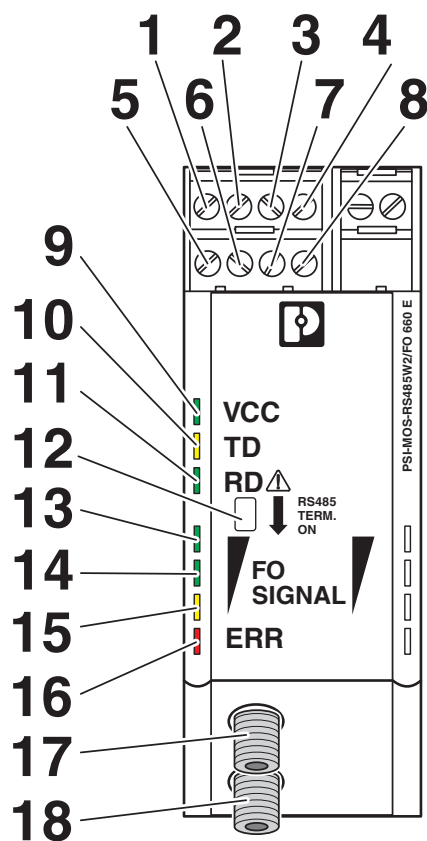
Structure en étoile redondante

PSI-MOS-RS485W2/FO 660 E - Convertisseurs fibre optique

2708313

<https://www.phoenixcontact.com/fr/produits/2708313>

Dessin schématique



Vue de face

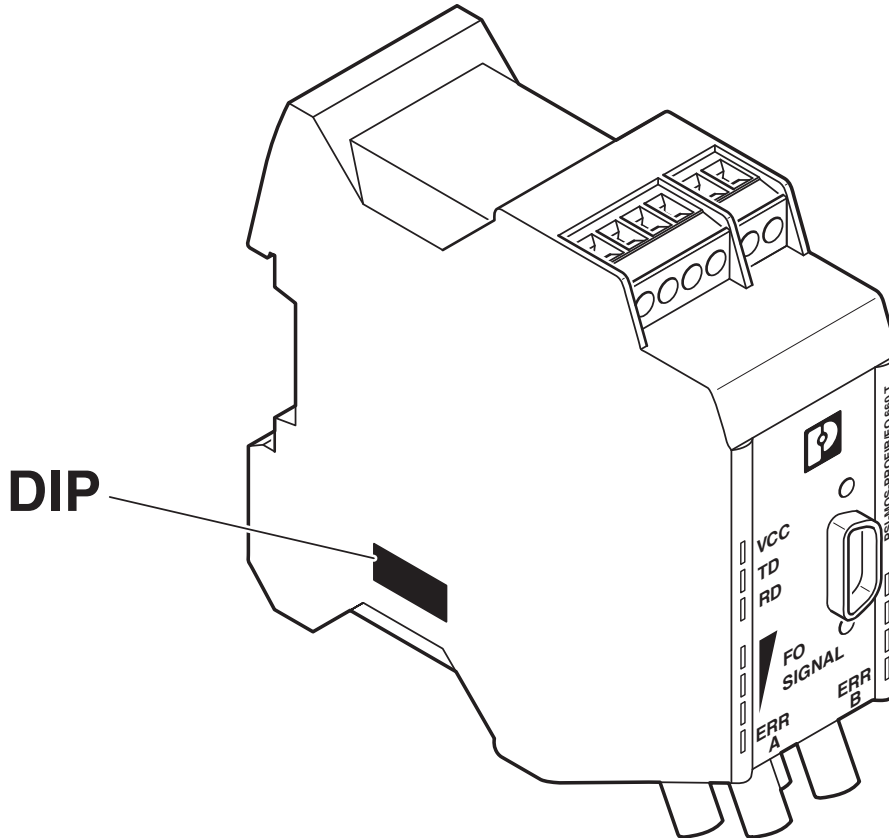
PSI-MOS-RS485W2/FO 660 E - Convertisseurs fibre optique



2708313

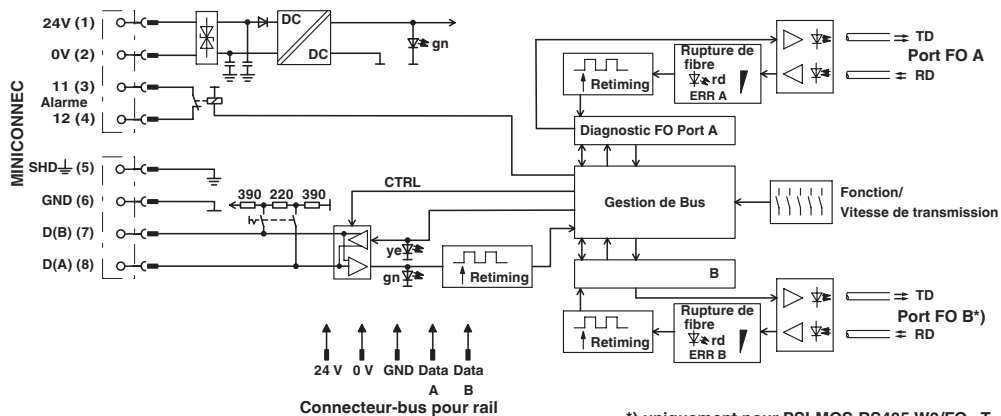
<https://www.phoenixcontact.com/fr/produits/2708313>

Dessin schématique



Position des DIP switches

Schéma fonctionnel



*) uniquement PSI-MOS.../FO...T

PSI-MOS-RS485W2/FO 660 E - Convertisseurs fibre optique



2708313

<https://www.phoenixcontact.com/fr/produits/2708313>

Homologations

To download certificates, visit the product detail page: <https://www.phoenixcontact.com/fr/produits/2708313>



cULus Listed

Identifiant de l'homologation: E238705



cULus Recognized

Identifiant de l'homologation: E238705



DNV GL

Identifiant de l'homologation: TAA00001KR



cULus Recognized

Identifiant de l'homologation: E238705



DNV GL

Identifiant de l'homologation: TAA00001KR



cULus Listed

Identifiant de l'homologation: E238705



cUL Listed

Identifiant de l'homologation: E199827



UL Listed

Identifiant de l'homologation: E199827



IECEX

Identifiant de l'homologation: IECEX ULD 24.0009X



UL Listed

Identifiant de l'homologation: E199827



cUL Listed

Identifiant de l'homologation: E199827

PSI-MOS-RS485W2/FO 660 E - Convertisseurs fibre optique



2708313

<https://www.phoenixcontact.com/fr/produits/2708313>



ATEX

Identifiant de l'homologation: UL 24 ATEX 3197X

PSI-MOS-RS485W2/FO 660 E - Convertisseurs fibre optique



2708313

<https://www.phoenixcontact.com/fr/produits/2708313>

Classifications

ECLASS

ECLASS-13.0	19170411
ECLASS-15.0	19170411

ETIM

ETIM 10.0	EC001467
-----------	----------

UNSPSC

UNSPSC 21.0	43201500
-------------	----------

PSI-MOS-RS485W2/FO 660 E - Convertisseurs fibre optique



2708313

<https://www.phoenixcontact.com/fr/produits/2708313>

Conformité environnementale

EU RoHS

Conforme aux exigences de la directive RoHS	Oui
sauf exceptions mentionnées	7(a), 7(c)-I

China RoHS

Environment friendly use period (EFUP)	EFUP-50
	Vous trouverez un tableau de déclaration conformément à IACPEIP (China RoHS) concernant les produits dans la zone de téléchargement du produit correspondant sous « Déclaration du fabricant ». Pour tous les produits avec EFUP-E, aucun tableau de déclaration conformément à IACPEIP (China RoHS) nest établi car cela nest pas nécessaire.

EU REACH SVHC

Indication de substance soumise à autorisation REACH (n° CAS)	Lead(n° CAS: 7439-92-1)
	6,6'-di-tert-butyl-2,2'-methylenedi-p-cresol(n° CAS: 119-47-1)
SCIP	b1d7039d-4212-4e92-b342-22e7c7e83d23

Phoenix Contact 2026 © - Tous droits réservés
<https://www.phoenixcontact.com>

PHOENIX CONTACT SAS
52 Boulevard de Beaubourg Emerainville
77436 Marne La Vallée Cedex 2 France
+33 (0) 1 60 17 98 98
documentation@phoenixcontact.fr