

PSM-ME-REP LON485-P - Répéteur



2708041

<https://www.phoenixcontact.com/fr/produits/2708041>

Veillez tenir compte du fait que les données affichées dans ce document PDF proviennent de notre catalogue en ligne. Vous trouverez les données complètes dans la documentation utilisateur. Nos conditions générales d'utilisation des téléchargements sont applicables.



Répéteur, pour la séparation de potentiel et l'augmentation de la portée des bus bifilaires LON basés sur RS-485, séparation trois voies, montage sur profilé support

Avantages

- Protection antisurtension intégrée avec dérivation des transitoires vers le profilé
- Appareil compact de 22,5 mm
- Isolation à 3 voies de grande qualité entre toutes les interfaces
- Résistances de terminaison intégrées et activables
- Tous les raccordements peuvent être enfichés sur la borne à vis MINICONNEC



Données commerciales

Référence	2708041
Conditionnement	1 Unité(s)
Commande minimum	1 Unité(s)
Clé de vente	DNC111
Product key	DNC111
GTIN	4017918907570
Poids par pièce (emballage compris)	200,9 g
Poids par pièce (hors emballage)	188,8 g
Numéro du tarif douanier	85176200
Pays d'origine	DE

Caractéristiques techniques

Remarques

Remarque relative à l'application

Remarque relative à l'application	Uniquement pour un usage industriel
-----------------------------------	-------------------------------------

Restriction d'utilisation

Indication CCCex	L'utilisation en atmosphères explosibles est interdite en Chine.
------------------	--

Propriétés du produit

Type de produit	Convertisseur d'interface
Application	RS-485
MTTF	1808 Années (SN 29500 standard, température 25 °C, cycle de travail 21 %)
	796 Années (SN 29500 standard, température 40 °C, cycle de travail 34,25 %)
	334 Années (SN 29500 standard, température 40 °C, cycle de travail 100 %)

Propriétés d'isolation

Degré de pollution	2
--------------------	---

Propriétés électriques

Isolation galvanique	VCC // RS-485 (A) // RS-485 (B)
Puissance dissipée maximale en condition nominale	2,16 W
Tension d'essai interface de données/alimentation	1,5 kV _{eff} (50 Hz, 1 min.)

Alimentation

Plage de tension d'alimentation	19,2 V AC/DC ... 28,8 V AC/DC
Tension nominale d'alimentation	24 V AC/DC ±20 %
Courant absorbé typique	25 mA (24 V DC)

Caractéristiques de raccordement

Alimentation

Point de connexion unifilaire rigide	0,2 mm ² ... 2,5 mm ²
Point de connexion unifilaire souple	0,2 mm ² ... 2,5 mm ²
Longueur à dénuder	7,00 mm
Couple de serrage	0,56 Nm ... 0,79 Nm

Interfaces

Distorsion des bits	< 1,5 % (Valable pour l'appareil : Les déformations occasionnées par le câble spécifique au système ne sont pas prises en compte)
Signal	LON
Voies de transmission	2 (1/1), RxD, TxD, duplex intégral

PSM-ME-REP LON485-P - Répéteur



2708041

<https://www.phoenixcontact.com/fr/produits/2708041>

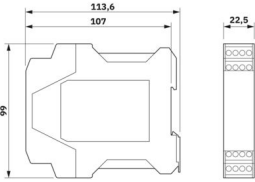
Données: Interface RS-485, selon EIA/TIA-485, DIN 66259-4/RS-485, 2 fils

Débit série	39,1/ 78,1/ 500/ 625/ 1000/ 1250/ 2000 kbits/s
Type de raccordement	Raccordement vissé enfichable
Couple de serrage	0,5 Nm ... 0,6 Nm (Collier de blindage)
Distance de transmission	≤ 1200 m (en fonction de la vitesse de transmission, du système de bus et du type de câble)
Résistance terminale	120 Ω
Point de connexion unifilaire rigide	0,2 mm ² ... 2,5 mm ²
Point de connexion unifilaire souple	0,2 mm ² ... 2,5 mm ²
Section de conducteur AWG souple max.	14
Section de conducteur souple AWG min.	24
Longueur à dénuder	7 mm
Support de transmission	Paire torsadée à deux fils, blindé
Format de données/détrompage	Manchester, tolère le glissement
Inversion du sens de transmission des données	Auto-contrôlée

Données: Interface RS-485, selon EIA/TIA-485, DIN 66259-4/RS-485, 2 fils

Débit série	39,1/ 78,1/ 500/ 625/ 1000/ 1250/ 2000 kbits/s
Type de raccordement	Raccordement vissé enfichable
Distance de transmission	≤ 1200 m (en fonction de la vitesse de transmission, du système de bus et du type de câble)
Résistance terminale	120 Ω
Point de connexion unifilaire souple	0,2 mm ² ... 2,5 mm ²
Section de conducteur AWG souple max.	14
Section de conducteur souple AWG min.	24
Support de transmission	Paire torsadée à deux fils, blindé
Format de données/détrompage	Manchester, tolère le glissement
Inversion du sens de transmission des données	Auto-contrôlée

Dimensions

Dessin coté	
Largeur	22,5 mm
Hauteur	99 mm
Profondeur	114,5 mm

Indications sur les matériaux

Couleur (Boîtiers)	vert (RAL 6021)
Matériau (Boîtier)	PA

Conditions environnementales et de durée de vie

Conditions ambiantes

Indice de protection	IP20
Température ambiante (fonctionnement)	-40 °C ... 70 °C
Température ambiante (stockage/transport)	-40 °C ... 85 °C
Altitude	≤ 5000 m (Restriction : voir la déclaration du fabricant concernant le fonctionnement en altitude)
Humidité de l'air admissible (fonctionnement)	10 % ... 95 % (pas de condensation)

Homologations

CE

Certificat	Conformité CE
------------	---------------

ATEX

Repérage	Ⓜ II 3 G Ex ec IIC T4 Gc
Certificat	IBExU16ATEXB004 X
Remarque	Tenir compte des instructions d'installation particulières contenues dans la documentation.

IECEX

Repérage	Ex ec IIC T4 Gc
Certificat	IECEX IBE 15.0034X

UL, USA / Canada

Repérage	508 Recognized
	Class I, Zone 2, AEx nA IIC T4
	Ex nA IIC T4 Gc X
	Class I, Div. 2, Groups A, B, C, D T4

Test aux gaz nocifs

Repérage	ISA-S71.04-1985 G3 Harsh Group A
----------	----------------------------------

Données CEM

Compatibilité électromagnétique	Conformité à la directive CEM 2014/30/UE
Immunité	EN 61000-6-2:2005

Émissions parasites

Normes / Spécifications	EN 61000-6-4
-------------------------	--------------

Décharge électrostatique

Normes/Prescriptions	EN 61000-4-2
----------------------	--------------

Décharge électrostatique

Décharge par contact	± 6 kV (Sévérité de contrôle 3)
Décharge dans l'air	± 8 kV (Sévérité de contrôle 3)
Remarque	Critère B

Champ électromagnétique HF

Normes/Prescriptions	EN 61000-4-3
----------------------	--------------

Champ électromagnétique HF

Plage de fréquence	80 MHz ... 3 GHz (Sévérité de contrôle 3)
Intensité champ	10 V/m
Remarque	Critère A

Transitoires électriques rapides (en salves)

Normes/Prescriptions	EN 61000-4-4
----------------------	--------------

Transitoires électriques rapides (en salves)

Entrée	± 4 kV (Sévérité de contrôle 3)
Signal	± 2 kV (Sévérité de contrôle 3)
Remarque	Critère B

Ondes de choc (Surge)

Normes/Prescriptions	EN 61000-4-5
----------------------	--------------

Ondes de choc (Surge)

Entrée	± 0,5 kV
Signal	± 2 kV
Remarque	Critère B

Perturbations conduites

Normes/Prescriptions	EN 61000-4-6
----------------------	--------------

Perturbations conduites

Plage de fréquence	0,15 MHz ... 80 MHz
Remarque	Critère A
Tension	10 V

Émissions

Normes/Prescriptions	EN 55011
Remarque	Classe A, domaine d'application : industrie

Critères

Critère A	Fonctionnement normal dans le cadre des limites fixées.
Critère B	Perturbation temporaire du fonctionnement, que le dispositif corrige de lui-même.

Montage

Type de montage	Montage sur rail DIN
-----------------	----------------------

PSM-ME-REP LON485-P - Répéteur

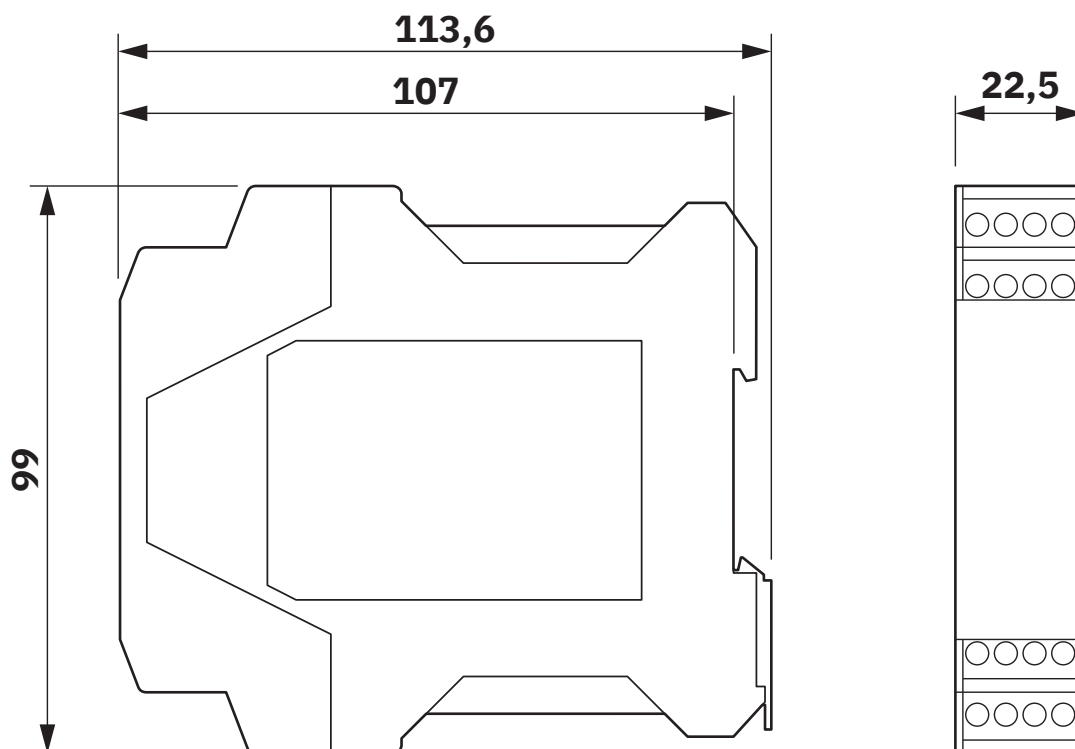
2708041

<https://www.phoenixcontact.com/fr/produits/2708041>



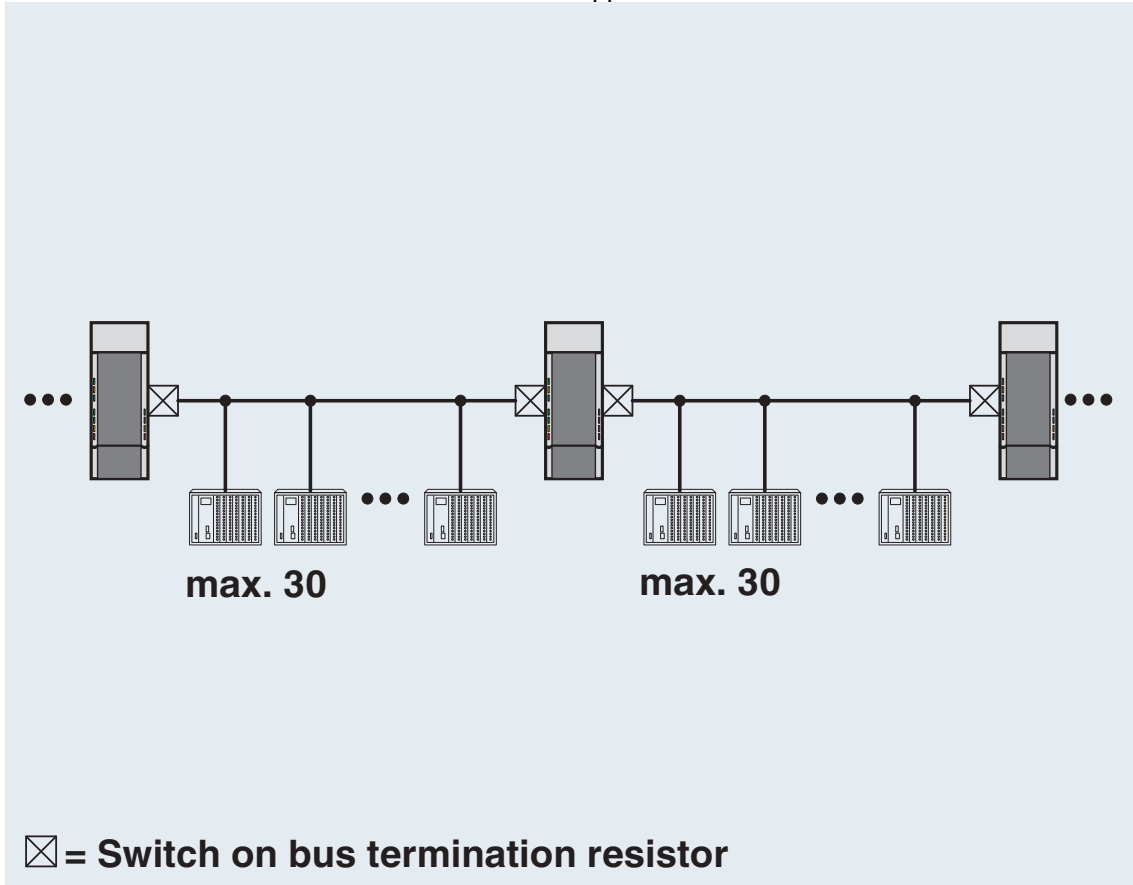
Dessins

Dessin coté



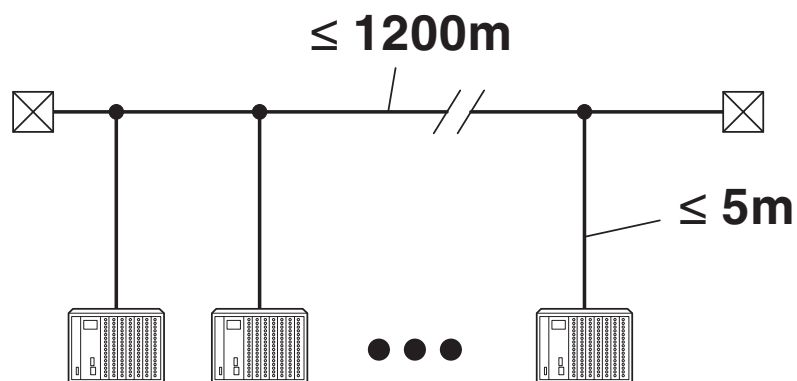
Modèle étroit

Dessin de l'application



Structure en ligne

Dessin de l'application



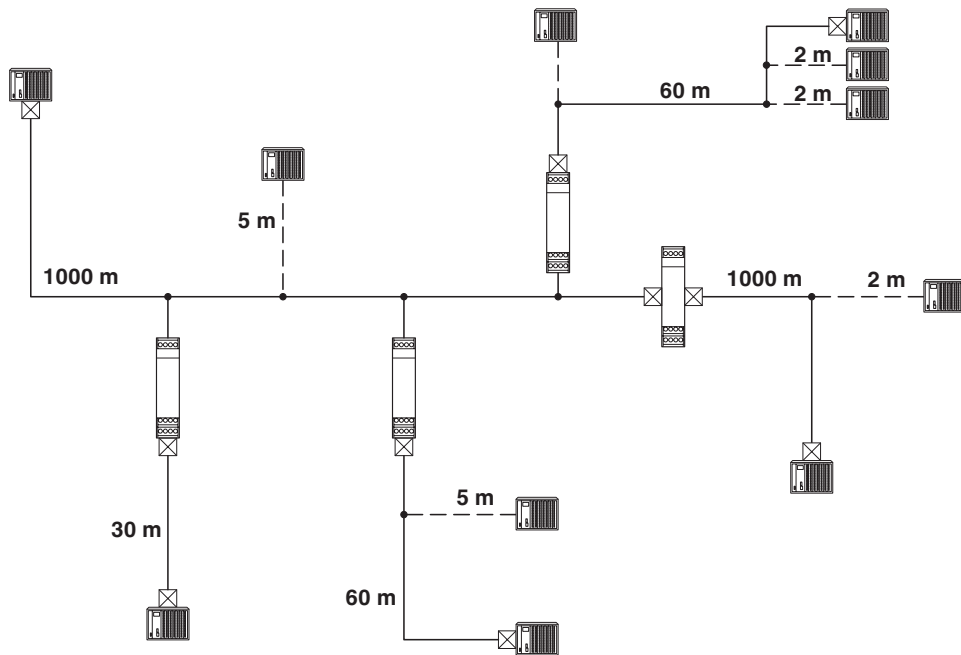
Longueurs de câbles conformes à la norme RS-485

PSM-ME-REP LON485-P - Répéteur

2708041

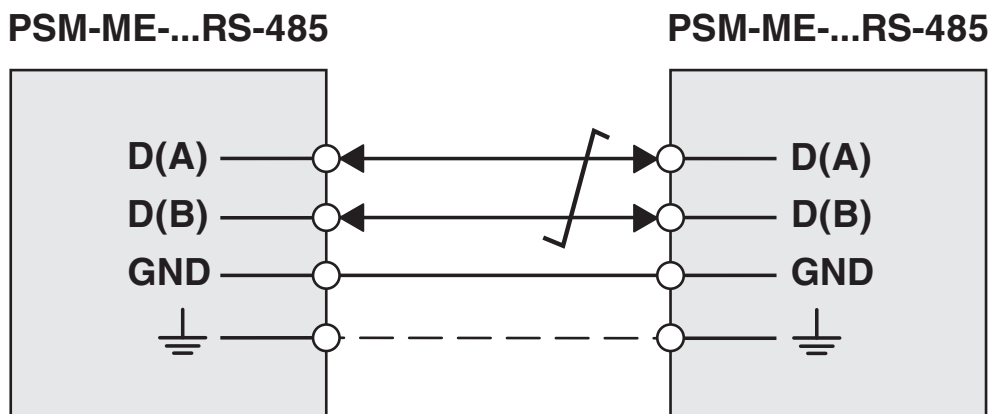
<https://www.phoenixcontact.com/fr/produits/2708041>

Dessin de l'application



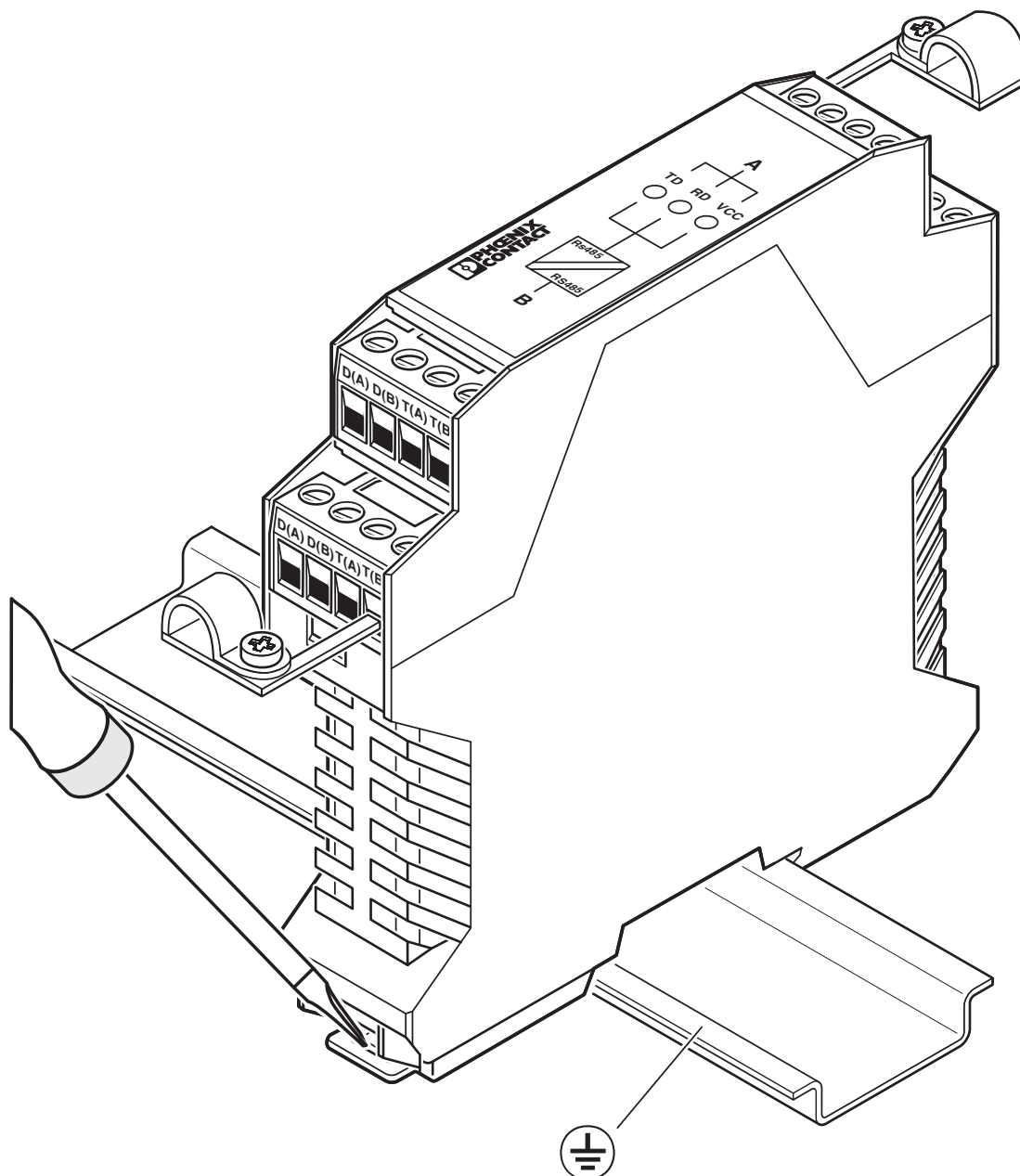
Longueurs de ligne

Dessin de la connexion



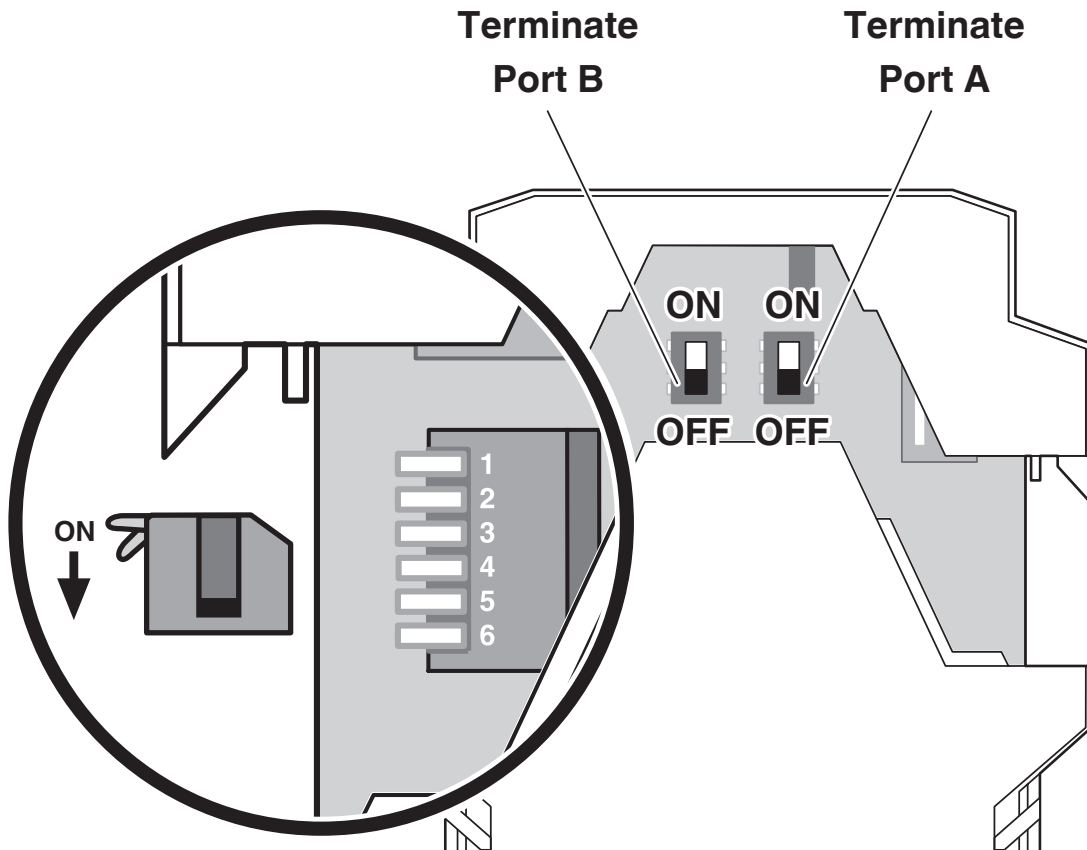
Interface RS-485

Dessin schématique



Démontage

Dessin schématique



DIP switch

Schéma de connexion

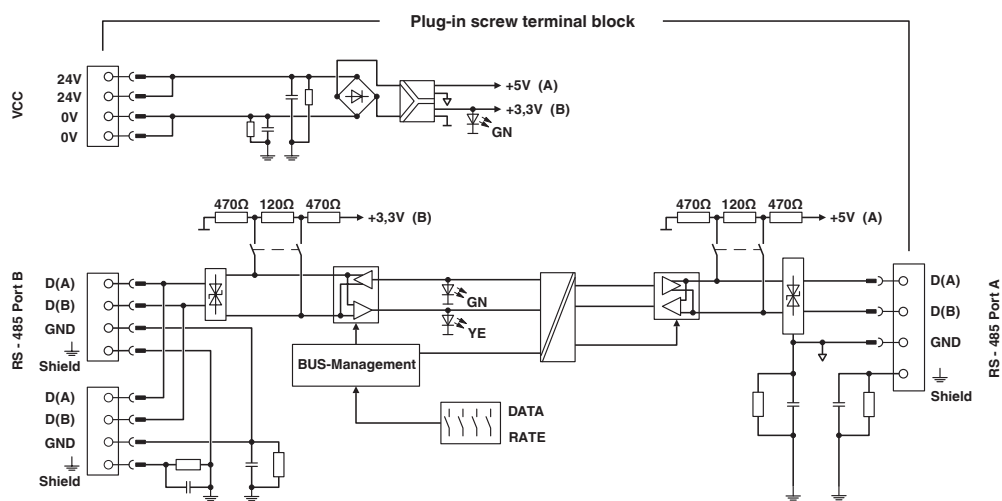


Schéma de principe

2708041

<https://www.phoenixcontact.com/fr/produits/2708041>

Homologations

To download certificates, visit the product detail page: <https://www.phoenixcontact.com/fr/produits/2708041>



cUL Recognized

Identifiant de l'homologation: E238705



UL Recognized

Identifiant de l'homologation: E238705



cUL Recognized

Identifiant de l'homologation: E199827

	Tension nominale U_N	Intensité nominale I_N	Section AWG	Section mm^2
keine				
	24 V	0,075 A	-	-



cUL Listed

Identifiant de l'homologation: E199827



UL Listed

Identifiant de l'homologation: E199827

2708041

<https://www.phoenixcontact.com/fr/produits/2708041>

Classifications

ECLASS

ECLASS-13.0	27242208
ECLASS-15.0	27242208

UNSPSC

UNSPSC 21.0	43222600
-------------	----------

Conformité environnementale

EU RoHS

Conforme aux exigences de la directive RoHS	Oui
sauf exceptions mentionnées	7(a), 7(c)-I

China RoHS

Environment friendly use period (EFUP)	EFUP-50
	Vous trouverez un tableau de déclaration conformément à IACPEIP (China RoHS) concernant les produits dans la zone de téléchargement du produit correspondant sous « Déclaration du fabricant ». Pour tous les produits avec EFUP-E, aucun tableau de déclaration conformément à IACPEIP (China RoHS) nest établi car cela nest pas nécessaire.

EU REACH SVHC

Indication de substance soumise à autorisation REACH (n° CAS)	Lead(n° CAS: 7439-92-1)
SCIP	1a6ace2e-f988-42c7-9e94-a0e16f23b5e2