

G 5/12-EX - Bloc de jonction d'appareils



2703208

<https://www.phoenixcontact.com/fr/produits/2703208>

Veillez tenir compte du fait que les données affichées dans ce document PDF proviennent de notre catalogue en ligne. Vous trouverez les données complètes dans la documentation utilisateur. Nos conditions générales d'utilisation des téléchargements sont applicables.



L'illustration représente une combinaison des versions G 5/2, G 5/3 et G 5/4

Bloc de jonction d'appareils, tension nominale: 275 V, intensité nominale: 30 A, nombre de connexions: 24, nombre de pôles: 12, type de raccordement: Raccordement vissé, Section de référence: 4 mm², section : 0,2 mm² - 4 mm², type de montage: vissage direct, coloris: gris

Données commerciales

Référence	2703208
Conditionnement	50 Unité(s)
Commande minimum	50 Unité(s)
Clé de vente	BE1265
Product key	BE1265
GTIN	4017918061104
Poids par pièce (emballage compris)	79,31 g
Poids par pièce (hors emballage)	69 g
Numéro du tarif douanier	85369010
Pays d'origine	PL

Caractéristiques techniques

Propriétés du produit

Type de produit	Bloc de jonction de traversée
Gamme de produits	G
Nombre de pôles	12
Nombre de connexions	24
Nombre de rangées	1
Potentiels	12

Propriétés d'isolation

Catégorie de surtension	III
Degré de pollution	3

Propriétés électriques

Tension de tenue aux chocs assignée	6 kV
Puissance dissipée maximale en condition nominale	1,02 W

Caractéristiques de raccordement

Nombre de raccordements par étage	24
Section nominale	4 mm ²
Type de raccordement	Raccordement vissé
Filetage vis	M3
Couple de serrage	0,6 ... 0,8 Nm
Longueur à dénuder	8 mm
Gabarit	A3
Connexion selon la norme	CEI 60947-7-1
Section de conducteur rigide	0,2 mm ² ... 4 mm ²
Section du conducteur AWG	24 ... 12 (conversion selon CEI)
Section de conducteur souple	0,2 mm ² ... 4 mm ²
Section de conducteur souple [AWG]	24 ... 12 (conversion selon CEI)
Section de conducteur flexible (embout sans douille en plastique)	0,25 mm ² ... 4 mm ²
Section de conducteur flexible (embout avec douille en plastique)	0,25 mm ² ... 2,5 mm ²
2 conducteurs rigides de même section	0,2 mm ² ... 1,5 mm ²
2 conducteurs souples de même section	0,2 mm ² ... 1,5 mm ²
2 conducteurs de même section, flexibles avec embout sans douille en plastique	0,25 mm ² ... 1,5 mm ²
2 conducteurs souples de même section avec embout TWIN et douille en plastique	0,5 mm ² ... 1 mm ²
Section nominale	4 mm ²
Int. nom.	30 A
Courant de charge maximal	32 A (pour une section de conducteur de 4 mm ²)
Tension nominale	275 V

Données Ex

G 5/12-EX - Bloc de jonction d'appareils

2703208

<https://www.phoenixcontact.com/fr/produits/2703208>

Données assignées (ATEX/IECEx)

Repérage	⊕ II 2 G Ex eb IIC Gb
Plage de température de service	-60 °C ... 110 °C
Accessoires homologués Ex	1205053 SZS 0,6X3,5
Augmentation de température Ex	40 K (30,7 A / 4 mm ²)
Tension d'isolement assignée	320 V
Sortie	(permanent)

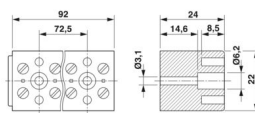
Étage Ex Généralités

Tension de référence	352 V
Courant de référence	30 A
Courant de charge maximal	30 A
Résistance de contact	0,25 mΩ

Caractéristiques raccordement Ex Généralités

Plage couple	0,6 Nm ... 0,8 Nm
Section nominale	4 mm ²
Section assignée AWG	12
Capacité de raccordement rigide	0,2 mm ² ... 4 mm ²
Capacité de raccordement AWG	24 ... 12
Capacité de raccordement flexible	0,2 mm ² ... 4 mm ²
Capacité de raccordement AWG	24 ... 24
2 conducteurs rigides de même section	0,2 mm ² ... 1,5 mm ²
2 conducteurs de même section AWG, rigides	24 ... 16
2 conducteurs souples de même section	0,2 mm ² ... 1,5 mm ²
2 conducteurs de même section AWG, souples	24 ... 16

Dimensions

Dessin coté	
Largeur	92 mm
Hauteur	22 mm
Profondeur	24 mm
Diamètre de perçage	3,2 mm

Indications sur les matériaux

Couleur	gris (RAL 7042)
Classe d'inflammabilité selon UL 94	V0
Groupe d'isolant	I
Matériau isolant	PA
Utilisation d'un isolant statique au froid	-60 °C
Indice de température matériau isolant (DIN EN 60216-1 (VDE	130 °C

0304-21))	
Indice relatif température matériau isolant (Elec. ; UL 746 B)	130 °C
Protection anti-incendie pour véhicules ferroviaires (DIN EN 45545-2) R22	HL 1 - HL 3
Protection anti-incendie pour véhicules ferroviaires (DIN EN 45545-2) R23	HL 1 - HL 3
Protection anti-incendie pour véhicules ferroviaires (DIN EN 45545-2) R24	HL 1 - HL 3
Protection anti-incendie pour véhicules ferroviaires (DIN EN 45545-2) R26	HL 1 - HL 3
Émission de chaleur calorimétrique NFPA 130 (ASTM E 1354)	28 MJ/kg
Inflammabilité en surface NFPA 130 (ASTM E 162)	réussi
Densité de gaz de combustion optique spécifique NFPA 130 (ASTM E 662)	réussi
Toxicité des gaz de combustion NFPA 130 (SMP 800C)	réussi

Propriétés mécaniques

Généralités

Fixation de bloc de jonction	Lors de la fixation du produit sur le support de montage, veillez à ne pas endommager le boîtier en serrant la vis centrale
------------------------------	---

Caractéristiques mécaniques

Paroi latérale ouverte	non
------------------------	-----

Conditions environnementales et de durée de vie

Conditions ambiantes

Température ambiante (fonctionnement)	-60 °C ... 110 °C (Plage de température de service, auto-échauffement compris, température de service max. à court terme, voir RTI Elec.)
Température ambiante (stockage/transport)	-25 °C ... 60 °C (pour une période limitée, pas plus de 24 h, de -60 °C à +70 °C)
Température ambiante (montage)	-5 °C ... 70 °C
Température ambiante (confirmation)	-5 °C ... 70 °C
Humidité de l'air admissible (fonctionnement)	20 % ... 90 %
Humidité de l'air admissible (stockage/transport)	30 % ... 70 %

Normes et spécifications

Connexion selon la norme	CEI 60947-7-1
--------------------------	---------------

Montage

Type de montage	vissage direct
Fixation de bloc de jonction	Lors de la fixation du produit sur le support de montage, veillez à ne pas endommager le boîtier en serrant la vis centrale

Dessins

Dessin coté

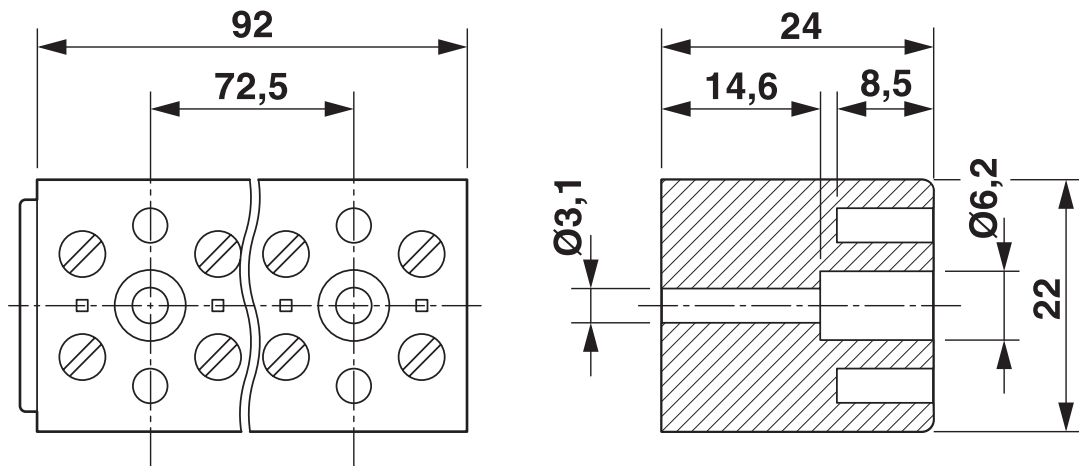


Schéma de connexion



G 5/12-EX - Bloc de jonction d'appareils




2703208


<https://www.phoenixcontact.com/fr/produits/2703208>


Homologations


To download certificates, visit the product detail page: <https://www.phoenixcontact.com/fr/produits/2703208>


 CSA Identifiant de l'homologation: 13631				
	Tension nominale U_N	Intensité nominale I_N	Section AWG	Section mm^2
keine				
	300 V	30 A	26 - 10	-


 cULus Recognized Identifiant de l'homologation: E60425				
	Tension nominale U_N	Intensité nominale I_N	Section AWG	Section mm^2
B				
	300 V	30 A	26 - 10	-

 EAC Ex Identifiant de l'homologation: KZ 7500525010101950				
---	--	--	--	--

 IEC Ex Identifiant de l'homologation: IECExPTB06.0043U				
	Tension nominale U_N	Intensité nominale I_N	Section AWG	Section mm^2
keine				
	352 V	30 A	-	0,2 - 4
Raccordement multiconducteur	352 V	30 A	-	0,2 - 1,5

 ATEX Identifiant de l'homologation: PTB06ATEX1034U				
	Tension nominale U_N	Intensité nominale I_N	Section AWG	Section mm^2
keine				
Raccordement multiconducteur	352 V	30 A	-	0,2 - 1,5
Certification d'examen de type	352 V	30 A	-	0,2 - 4

 CCC Identifiant de l'homologation: 2020322313000624				
---	--	--	--	--

 cUL Recognized Identifiant de l'homologation: E192998				
---	--	--	--	--

G 5/12-EX - Bloc de jonction d'appareils



2703208

<https://www.phoenixcontact.com/fr/produits/2703208>

	Tension nominale U_N	Intensité nominale I_N	Section AWG	Section mm^2
keine				
	300 V	30 A	26 - 10	26 - 10



UL Recognized

Identifiant de l'homologation: E192998

	Tension nominale U_N	Intensité nominale I_N	Section AWG	Section mm^2
keine				
	300 V	30 A	26 - 10	-

G 5/12-EX - Bloc de jonction d'appareils



2703208

<https://www.phoenixcontact.com/fr/produits/2703208>

Classifications

ECLASS

ECLASS-13.0	27141106
ECLASS-15.0	27141106

ETIM

ETIM 10.0	EC001284
-----------	----------

UNSPSC

UNSPSC 21.0	39121400
-------------	----------

Conformité environnementale

EU RoHS

Conforme aux exigences de la directive RoHS	Oui
sauf exceptions mentionnées	6(c)

China RoHS

Environment friendly use period (EFUP)	EFUP-50
	Vous trouverez un tableau de déclaration conformément à IACPEIP (China RoHS) concernant les produits dans la zone de téléchargement du produit correspondant sous « Déclaration du fabricant ». Pour tous les produits avec EFUP-E, aucun tableau de déclaration conformément à IACPEIP (China RoHS) nest établi car cela nest pas nécessaire.

EU REACH SVHC

Indication de substance soumise à autorisation REACH (n° CAS)	Lead(n° CAS: 7439-92-1)
SCIP	61be1eb8-85a5-4c09-97ba-d91427ecc9b0

EF3.1 Changement climatique

CO2e kg	0,307 kg CO2e
---------	---------------