

PP-RJ-RJ-F - Panneau de jonction



2703020

<https://www.phoenixcontact.com/fr/produits/2703020>

Veillez tenir compte du fait que les données affichées dans ce document PDF proviennent de notre catalogue en ligne. Vous trouverez les données complètes dans la documentation utilisateur. Nos conditions générales d'utilisation des téléchargements sont applicables.



Panneau de jonction, deux connecteurs femelles RJ45, CAT5e, 10/100/1000 Mbit/s, adaptateur de rail DIN, IP20, surveillance du blindage électrique, parafoudre basse tension

Description du produit

Ce produit est le successeur du FL-PP-RJ45/RJ45, référence 2901646. Les panneaux de jonction Ethernet assurent la connexion simple et rapide du câblage entre le terrain et l'armoire électrique. Les panneaux de raccordement passifs représentent une alternative conviviale à l'équipement sur site des connecteurs RJ45.

Avantages

- 10/100/1 000 Mbit/s
- Plage de température étendue de -40 °C ... +75 °C
- Disponibilité élevée de l'installation grâce au parafoudre basse tension intégré
- Surveillance du blindage électrique avec affichage optique
- Homologation DNV GL construction navale
- Compatible Power over Ethernet selon IEEE 802.3bt, type 4



Données commerciales

Référence	2703020
Conditionnement	1 Unité(s)
Commande minimum	1 Unité(s)
Clé de vente	DNC334
Product key	DNC334
GTIN	4055626463308

PP-RJ-RJ-F - Panneau de jonction



2703020

<https://www.phoenixcontact.com/fr/produits/2703020>

Poids par pièce (emballage compris)	139,1 g
Poids par pièce (hors emballage)	24,2 g
Numéro du tarif douanier	85366990
Pays d'origine	DE

Caractéristiques techniques

Remarques

Remarque relative à l'application

Remarque relative à l'application	Uniquement pour un usage industriel
-----------------------------------	-------------------------------------

Restriction d'utilisation

Indication CCCex	L'utilisation en atmosphères explosibles est interdite en Chine.
------------------	--

Propriétés du produit

Type de produit	Panneau de distribution
Classe d'essai CEI	C2
MTTF	3281 Années (SN 29500 standard, température 25 °C, cycle de travail 21 %)
	1245 Années (SN 29500 standard, température 40 °C, cycle de travail 34,25 %)
	472 Années (SN 29500 standard, température 40 °C, cycle de travail 100 %)

Propriétés d'isolation

Catégorie de surtension	II
Degré de pollution	2

Propriétés électriques

Isolation galvanique	FE // Ethernet
Puissance dissipée maximale en condition nominale	0 W
Tension d'isolement assignée	85 V DC

Alimentation

Plage de tension d'alimentation	36 V DC ... 52 V DC ± 10 % (via PoE (pour la surveillance du blindage électrique))
	42 V DC ... 57 V DC (selon UL)

Fonction

Dénomination	Surveillance du blindage électrique
Seuil d'enclenchement	≥ 30 mA
Diagnostic local	LED jaune
Précision	± 5 %
Temps de réponse	3 s
Courant	$\leq 1,5$ A
Consommation de puissance	270 mW (Surveillance du blindage électrique)
Impédance	≤ 1 Ω
Tension	≤ 10 V

Interfaces

Données: Interface Ethernet, 10/100/1000Base-T(X) selon IEEE 802.3

PP-RJ-RJ-F - Panneau de jonction

2703020

<https://www.phoenixcontact.com/fr/produits/2703020>

Débit série	10/100/1000 Mbits/s
Plage de fréquence	125 MHz
Type de raccordement	Connecteur femelle RJ45
Remarque concernant la connectique	CAT5e
Schéma des pôles	1:1
Distance de transmission	100 m (câble de distribution compris)
Support de transmission	Cuivre
Puissance de sortie maximale	60 W
Intensité de sortie maximale	725 mA (PoE)
Capacité de charge	≤ 1,5 A (≤ 60 W (PoE+))

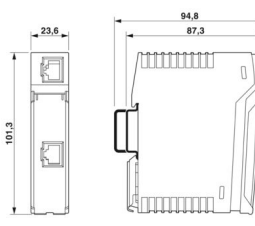
Données: Interface Ethernet, 10/100/1000Base-T(X) selon IEEE 802.3

Type de raccordement	Connecteur femelle RJ45
----------------------	-------------------------

Signalisation

Représentation optique	LED jaune
------------------------	-----------

Dimensions

Dessin coté	
Largeur	23,8 mm
Hauteur	101,3 mm
Profondeur	86 mm

Indications sur les matériaux

Couleur (Boîtiers)	gris clair (RAL 7035)
Matériau (Boîtier)	Plastique
Classe d'inflammabilité selon UL 94	V0

Contrôles mécaniques

Résistance aux vibrations selon EN 60068-2-6/CEI 60068-2-6	: 10 Hz ... 57 Hz, amplitude ±3,5 mm, 57 Hz ... 150 Hz, 5g
Chocs selon EN 60068-2-27/CEI 60068-2-27	: 30 g pour 11 ms, trois chocs par direction dans l'espace
Choc prolongé selon EN 60068-2-27/CEI 60068-2-27	: 10 g pour 16 ms, 1 000 chocs par direction dans l'espace

Conditions environnementales et de durée de vie

Conditions ambiantes

Indice de protection	IP20 (Déclaration du fabricant)
Température ambiante (fonctionnement)	-40 °C ... 75 °C
Température ambiante (stockage/transport)	-40 °C ... 85 °C

PP-RJ-RJ-F - Panneau de jonction



2703020

<https://www.phoenixcontact.com/fr/produits/2703020>

Altitude	≤ 5000 m (Restriction : voir la déclaration du fabricant concernant le fonctionnement en altitude)
	≤ 2000 m (Restrictions pour applications ATEX)
Humidité de l'air admissible (fonctionnement)	10 % ... 95 % (pas de condensation)

Homologations

CE

Certificat	Conformité CE
------------	---------------

ATEX

Repérage	Ⓜ II 3 G Ex ec nC IIC T4 Gc
Certificat	PxCIF18ATEX2703020X
Remarque	Tenir compte des instructions d'installation particulières contenues dans la documentation.

UL, USA / Canada

Repérage	Class I, Zone 2, AEx nA IIC T4, Ex nA IIC Gc X T4
	Class I, Div. 2, Groups A, B, C, D

UL, USA

Certificat	UL 60079-0 Ed. 6 / UL 60079-15 Ed. 4
------------	--------------------------------------

UL, Canada

Certificat	CSA 22.2 No. 60079-0 Ed. 3 / CSA 22.2 No. 60079-15:16
------------	---

Test aux gaz nocifs

Repérage	ISA-S71.04-1985 G3 Harsh Group A
----------	----------------------------------

Construction navale

Repérage	DNV GL
----------	--------

Données de construction navale

Temperature	D
Humidity	B
Vibration	B
EMC	B

Données CEM

Compatibilité électromagnétique	Conformité à la directive CEM 2014/30/UE
	FCC Part 15B Class A
	CISPR 22

Décharge électrostatique

Normes/Prescriptions	EN 61000-4-2
----------------------	--------------

Décharge électrostatique

Décharge par contact	± 6 kV (Sévérité de contrôle 3)
Décharge dans l'air	± 8 kV (Sévérité de contrôle 3)

PP-RJ-RJ-F - Panneau de jonction



2703020

<https://www.phoenixcontact.com/fr/produits/2703020>

Décharge indirecte	± 6 kV
Remarque	Critère B

Champ électromagnétique HF

Normes/Prescriptions	EN 61000-4-3
----------------------	--------------

Champ électromagnétique HF

Plage de fréquence	80 MHz ... 3 GHz (Sévérité de contrôle 3)
Intensité champ	10 V/m
Remarque	Critère A

Transitoires électriques rapides (en salves)

Normes/Prescriptions	EN 61000-4-4
----------------------	--------------

Transitoires électriques rapides (en salves)

Entrée	± 2,2 kV (1 minute)
Signal	± 2,2 kV (1 minute)
Remarque	Critère B

Ondes de choc (Surge)

Normes/Prescriptions	EN 61000-4-5
----------------------	--------------

Ondes de choc (Surge)

Entrée	± 0,5 kV
Signal	± 1 kV (Ligne données, asymétrique)

Perturbations conduites

Normes/Prescriptions	EN 61000-4-6
----------------------	--------------

Perturbations conduites

Plage de fréquence	0,15 MHz ... 80 MHz
Remarque	Critère A
Tension	10 V

Émissions

Normes/Prescriptions	EN 61000-6-4
Remarque	Classe A, domaine d'application : industrie

Émissions

Normes/Prescriptions	EN 61000-6-3
Remarque	Classe B, domaine d'utilisation secteur résidentiel et petites entreprises

Critères

Critère A	Fonctionnement normal dans le cadre des limites fixées.
Critère B	Perturbation temporaire du fonctionnement, que le dispositif corrige de lui-même.

Normes et spécifications

Normes/Prescriptions	DIN EN 61643-21
----------------------	-----------------

PP-RJ-RJ-F - Panneau de jonction



2703020

<https://www.phoenixcontact.com/fr/produits/2703020>

Montage

Type de montage	Montage sur rail DIN
Instructions de montage	Le produit est encliquetable sur tous les rails DIN de 35 mm conformes à la norme EN/CEI 60715.
Type de rail DIN utilisable	Rail DIN : 35 mm

PP-RJ-RJ-F - Panneau de jonction

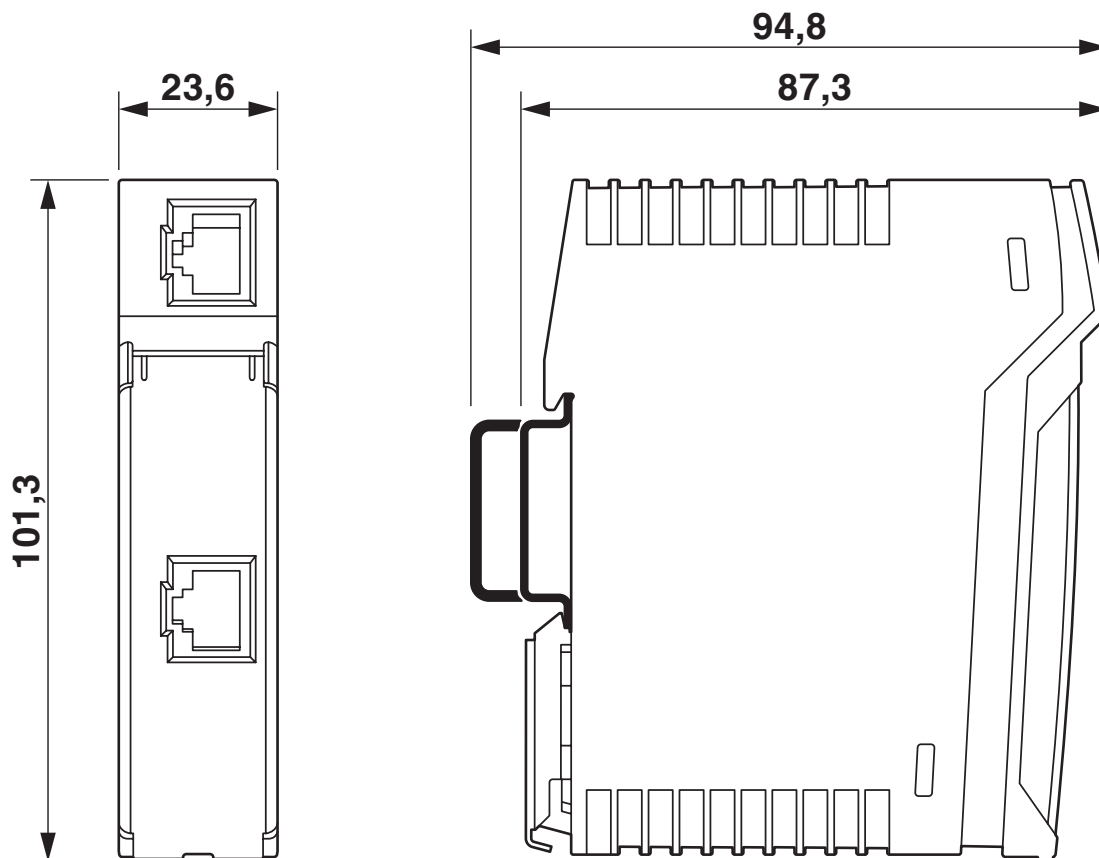
2703020

<https://www.phoenixcontact.com/fr/produits/2703020>



Dessins

Dessin coté



Dimensions du boîtier

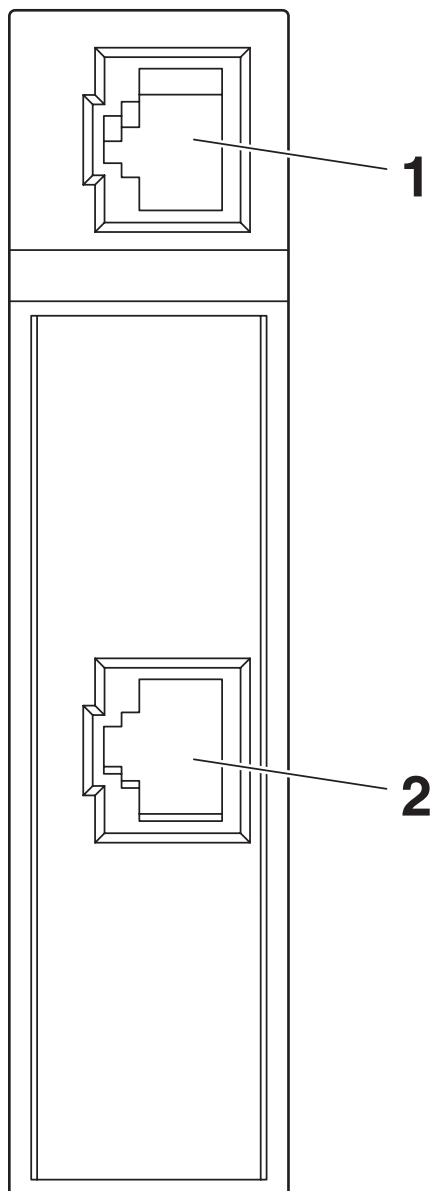
PP-RJ-RJ-F - Panneau de jonction

2703020

<https://www.phoenixcontact.com/fr/produits/2703020>



Dessin schématique



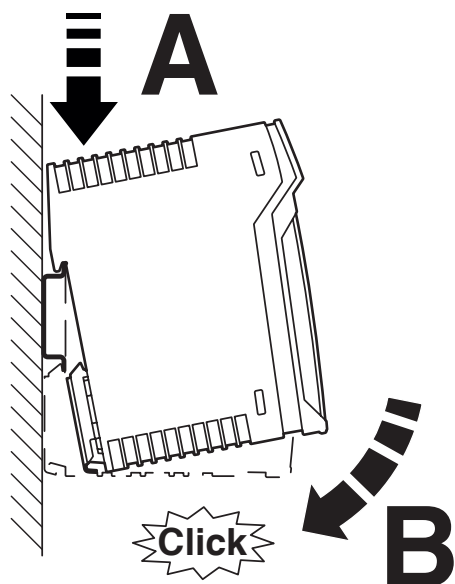
Vue de face

PP-RJ-RJ-F - Panneau de jonction

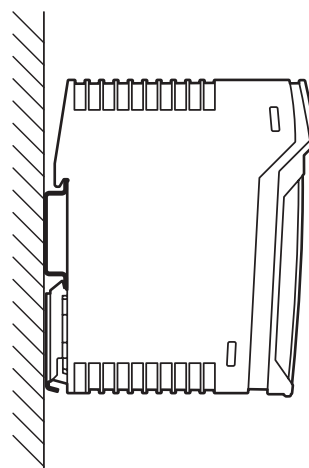
2703020

<https://www.phoenixcontact.com/fr/produits/2703020>

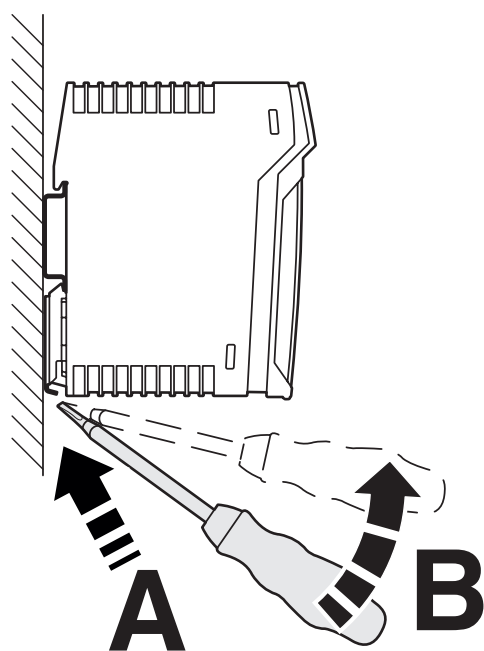
Dessin schématique



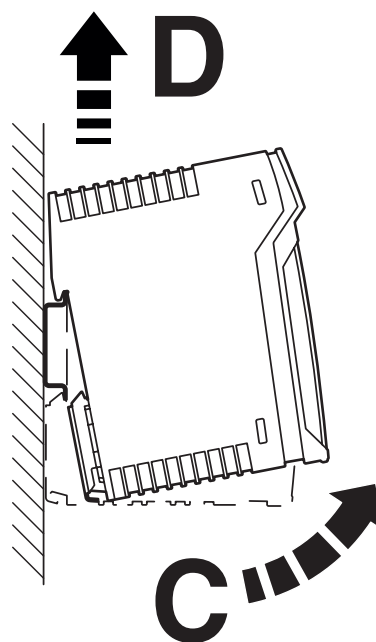
Montage sur rail DIN



Dessin schématique



Démontage

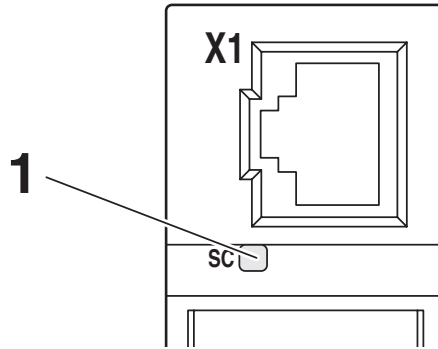


PP-RJ-RJ-F - Panneau de jonction

2703020

<https://www.phoenixcontact.com/fr/produits/2703020>

Dessin schématique



Surveillance du blindage électrique

Schéma de connexion

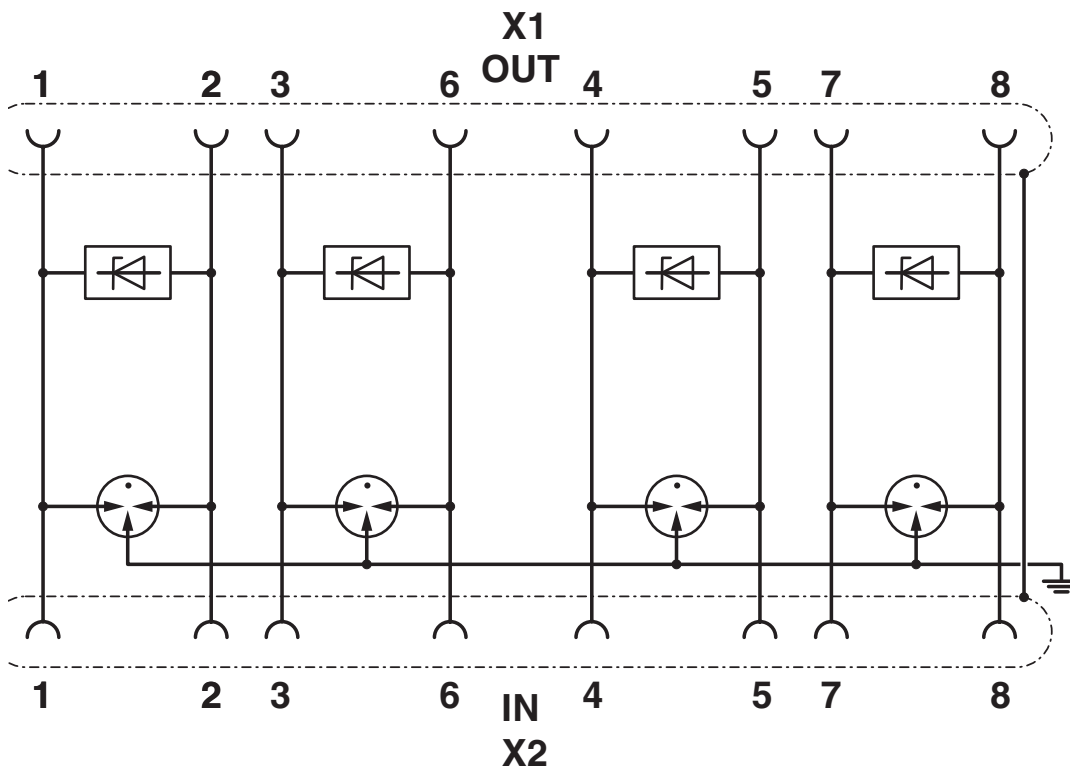


Schéma de connexion


PP-RJ-RJ-F - Panneau de jonction



2703020

<https://www.phoenixcontact.com/fr/produits/2703020>

Homologations

 To download certificates, visit the product detail page: <https://www.phoenixcontact.com/fr/produits/2703020>



cULus Listed

Identifiant de l'homologation: E238705



DNV GL

Identifiant de l'homologation: TAA00001KR

PP-RJ-RJ-F - Panneau de jonction



2703020

<https://www.phoenixcontact.com/fr/produits/2703020>

Classifications

ECLASS

ECLASS-13.0	19170112
ECLASS-15.0	19170112

ETIM

ETIM 10.0	EC001128
-----------	----------

UNSPSC

UNSPSC 21.0	43223300
-------------	----------

PP-RJ-RJ-F - Panneau de jonction



2703020

<https://www.phoenixcontact.com/fr/produits/2703020>

Conformité environnementale

EU RoHS

Conforme aux exigences de la directive RoHS	Oui
sauf exceptions mentionnées	7(a), 7(c)-I

China RoHS

Environment friendly use period (EFUP)	EFUP-50
	Vous trouverez un tableau de déclaration conformément à IACPEIP (China RoHS) concernant les produits dans la zone de téléchargement du produit correspondant sous « Déclaration du fabricant ». Pour tous les produits avec EFUP-E, aucun tableau de déclaration conformément à IACPEIP (China RoHS) n'est établi car cela n'est pas nécessaire.

EU REACH SVHC

Indication de substance soumise à autorisation REACH (n° CAS)	Lead(n° CAS: 7439-92-1)
SCIP	6d0f614e-b9fe-4363-b1b6-eddd8c6931ba

EF3.1 Changement climatique

CO2e kg	10,138 kg CO2e
---------	----------------

Phoenix Contact 2026 © - Tous droits réservés
<https://www.phoenixcontact.com>

PHOENIX CONTACT SAS
52 Boulevard de Beaubourg Emerainville
77436 Marne La Vallée Cedex 2 France
+33 (0) 1 60 17 98 98
documentation@phoenixcontact.fr