

PP-RJ-SC - Panneau de jonction



2703016

<https://www.phoenixcontact.com/fr/produits/2703016>

Veuillez tenir compte du fait que les données affichées dans ce document PDF proviennent de notre catalogue en ligne. Vous trouverez les données complètes dans la documentation utilisateur. Nos conditions générales d'utilisation des téléchargements sont applicables.



Vue de dessus à droite,
couvercle ouvert

Panneau de jonction, connecteur femelle RJ45 sur blocs de jonction à vis, CAT5e, 10/100/1000 Mbit/s, adaptateur de rail DIN, IP20, contact de blindage avec dispositif anti-traction

Description du produit

Ce produit est le successeur du FL-PP-RJ45-SC, référence 2901643. Les panneaux de jonction Ethernet assurent la connexion simple et rapide du câblage entre le terrain et l'armoire électrique. Les panneaux de raccordement passifs représentent une alternative conviviale à l'équipement sur site des connecteurs RJ45.

Avantages

- Plage de température étendue de -40 °C ... +75 °C
- Raccordement rapide du câble de terrain
- Espace de connexion de câble protégé par plaque d'extrémité frontale
- Réalisation sans outil des contacts de blindage à dispositif anti-traction
- Compatible Power over Ethernet selon IEEE 802.3bt, type 4



Données commerciales

Référence	2703016
Conditionnement	10 Unité(s)
Commande minimum	1 Unité(s)
Clé de vente	DNC334
Product key	DNC334
GTIN	4055626462875

PP-RJ-SC - Panneau de jonction

2703016

<https://www.phoenixcontact.com/fr/produits/2703016>



Poids par pièce (emballage compris)	68,32 g
Poids par pièce (hors emballage)	66,69 g
Numéro du tarif douanier	85369010
Pays d'origine	DE

Caractéristiques techniques

Remarques

Remarque relative à l'application

Remarque relative à l'application	Uniquement pour un usage industriel
-----------------------------------	-------------------------------------

Restriction d'utilisation

Indication CCCex	L'utilisation en atmosphères explosibles est interdite en Chine.
------------------	--

Propriétés du produit

Type de produit	Panneau de distribution
MTTF	105699 Années

Propriétés d'isolation

Catégorie de surtension	II
Degré de pollution	2

Propriétés électriques

Puissance dissipée maximale en condition nominale	0 W (module passif, pas de tension d'alimentation requise)
Tension d'isolement assignée	85 V DC

Interfaces

Données: Interface Ethernet, 10/100/1000Base-T(X) selon IEEE 802.3

Débit série	10/100/1000 Mbits/s
Plage de fréquence	125 MHz
Type de raccordement	Raccordement vissé
Remarque concernant la connectique	CAT5e
Couple de serrage	0,22 Nm ... 0,25 Nm
Schéma des pôles	1:1
Distance de transmission	100 m (câble de distribution compris)
Point de connexion unifilaire rigide	0,14 mm ² ... 1,5 mm ²
Point de connexion unifilaire souple	0,14 mm ² ... 1,5 mm ²
Section de conducteur AWG souple max.	16
Section de conducteur souple AWG min.	28
Point de connexion unifilaire rigide AWG maxi	16
Point de connexion unifilaire rigide AWG mini	28
Longueur à dénuder	5 mm
Support de transmission	Cuivre
Tension nominale de sortie	< 57 V DC
Puissance de sortie maximale	60 W
Intensité de sortie maximale	725 mA (par canal)

Données: Interface Ethernet, 10/100/1000Base-T(X) selon IEEE 802.3

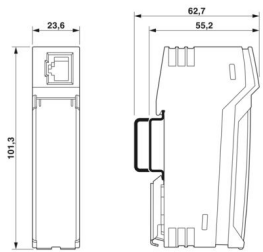
Type de raccordement	Connecteur femelle RJ45
----------------------	-------------------------

PP-RJ-SC - Panneau de jonction

2703016

<https://www.phoenixcontact.com/fr/produits/2703016>

Dimensions

Dessin coté	
Largeur	23,8 mm
Hauteur	101,3 mm
Profondeur	50 mm

Indications sur les matériaux

Couleur (Boîtiers)	gris clair (RAL 7035)
Matériau (Boîtier)	Plastique
Classe d'inflammabilité selon UL 94	V0

Câble/conducteur

Diamètre extérieur du câble	5,5 mm ... 6,5 mm
-----------------------------	-------------------

Contrôles mécaniques

Résistance aux vibrations selon EN 60068-2-6/CEI 60068-2-6	: 10 Hz ... 57 Hz, amplitude $\pm 3,5$ mm, 57 Hz ... 150 Hz, 5g
Chocs selon EN 60068-2-27/CEI 60068-2-27	: 30 g pour 11 ms, trois chocs par direction dans l'espace
Choc prolongé selon EN 60068-2-27/CEI 60068-2-27	: 10 g pour 16 ms, 1 000 chocs par direction dans l'espace

Conditions environnementales et de durée de vie

Conditions ambiantes	
Indice de protection	IP20 (Déclaration du fabricant)
Température ambiante (fonctionnement)	-40 °C ... 75 °C
Température ambiante (stockage/transport)	-40 °C ... 85 °C
Altitude	≤ 5000 m (Restriction : voir la déclaration du fabricant concernant le fonctionnement en altitude)
Humidité de l'air admissible (fonctionnement)	10 % ... 95 % (pas de condensation)

Homologations

CE	
Certificat	Conformité CE
UL	
Repérage	UL 61010 Listed

Montage

Type de montage	Montage sur rail DIN, stationnaire
-----------------	------------------------------------

PP-RJ-SC - Panneau de jonction

2703016

<https://www.phoenixcontact.com/fr/produits/2703016>



Instructions de montage

Le produit est encliquetable sur tous les rails DIN de 35 mm conformes à la norme EN 60715.

PP-RJ-SC - Panneau de jonction

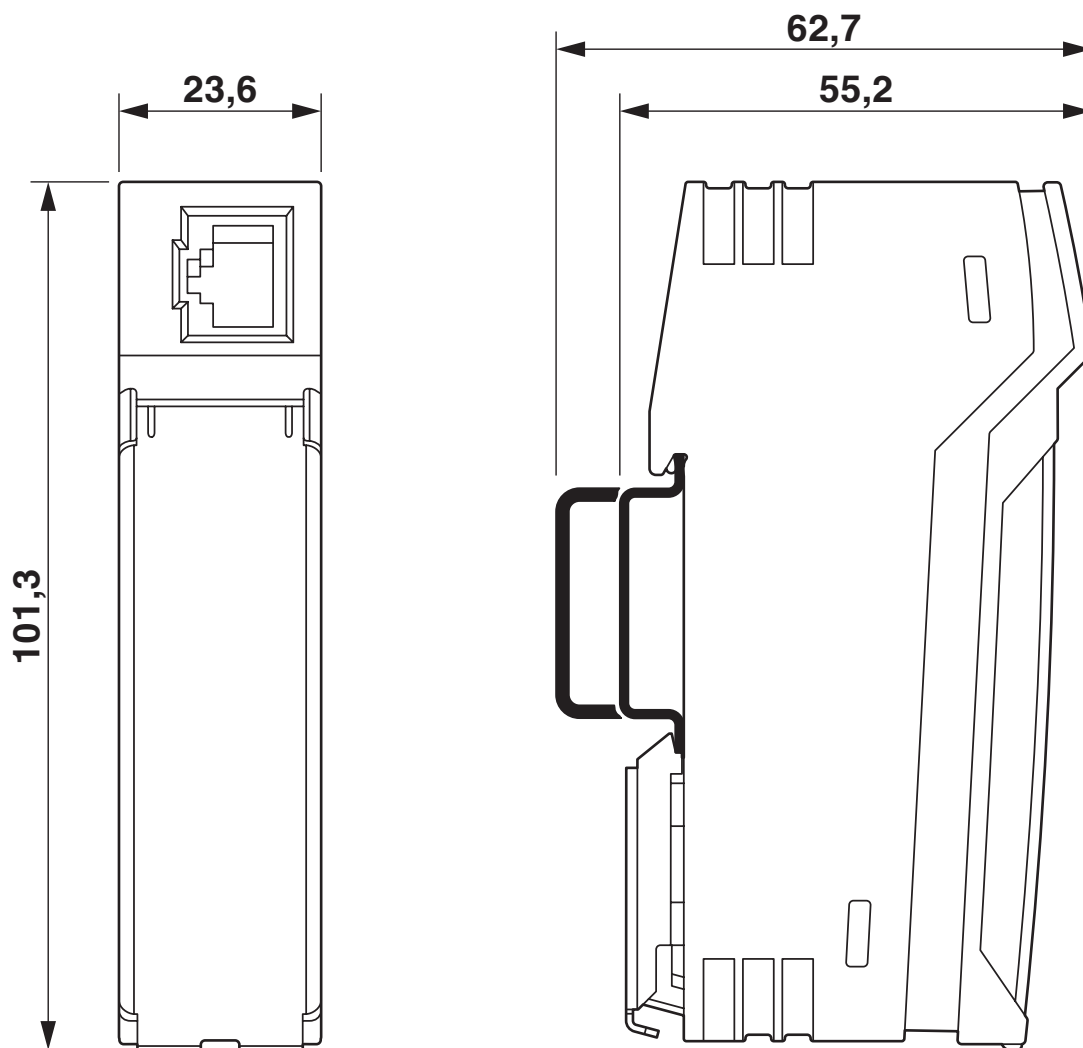
2703016

<https://www.phoenixcontact.com/fr/produits/2703016>



Dessins

Dessin coté



Boîtier compact

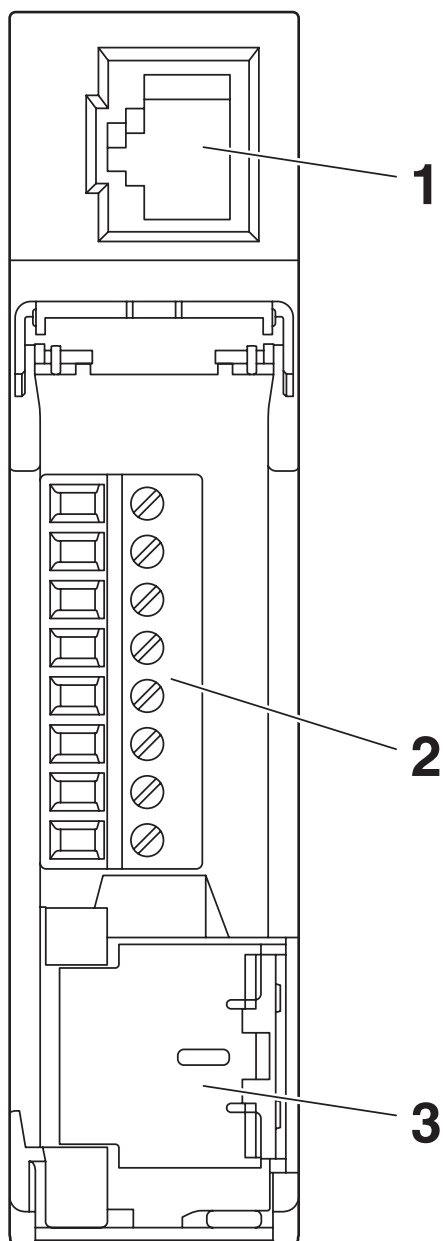
PP-RJ-SC - Panneau de jonction

2703016

<https://www.phoenixcontact.com/fr/produits/2703016>



Dessin schématique



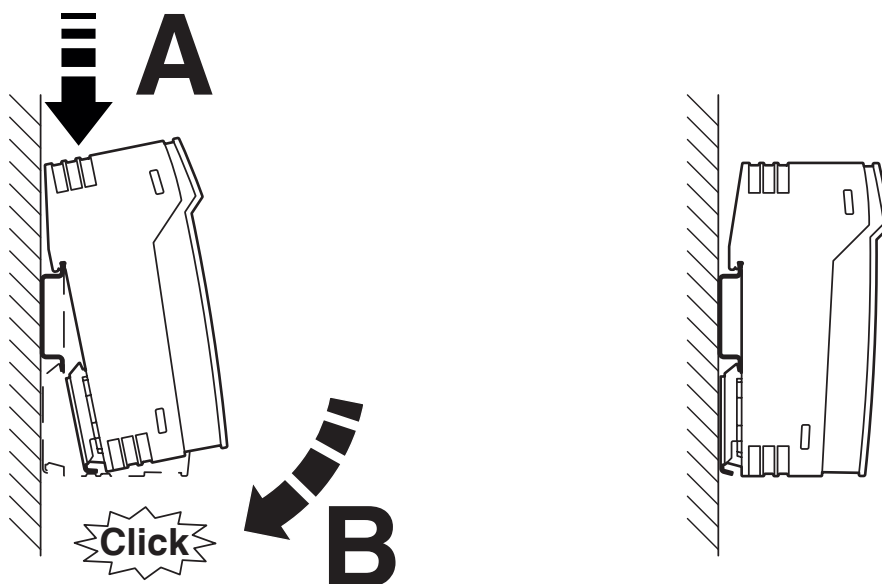
Vue de face

PP-RJ-SC - Panneau de jonction

2703016

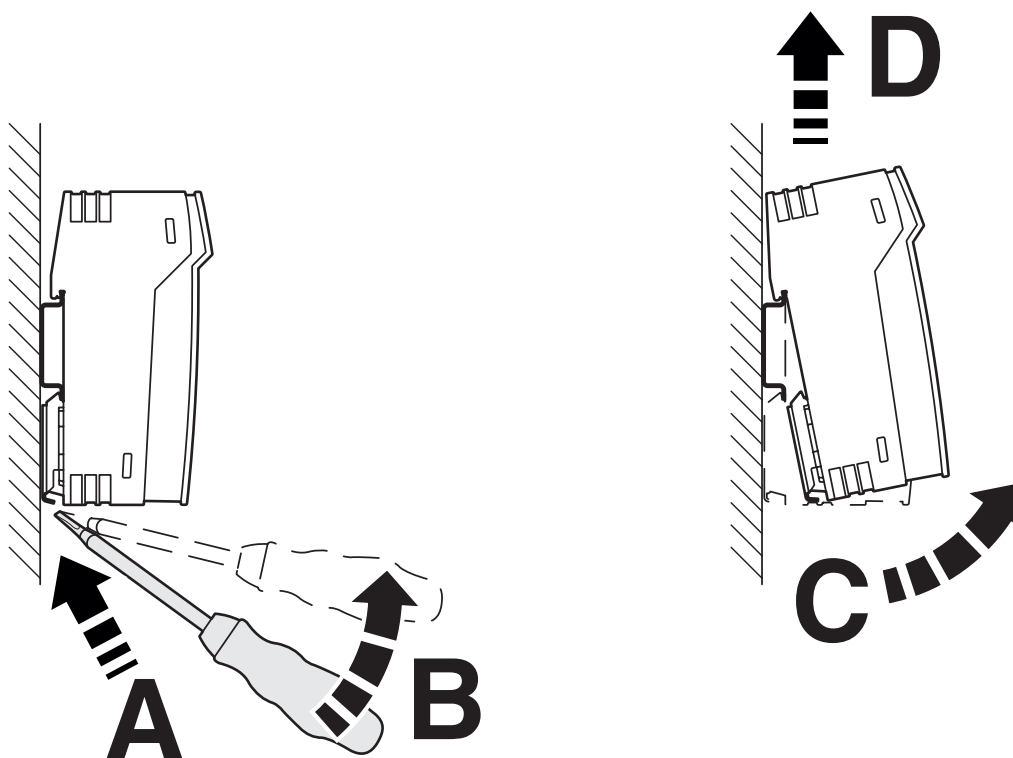
<https://www.phoenixcontact.com/fr/produits/2703016>

Dessin schématique



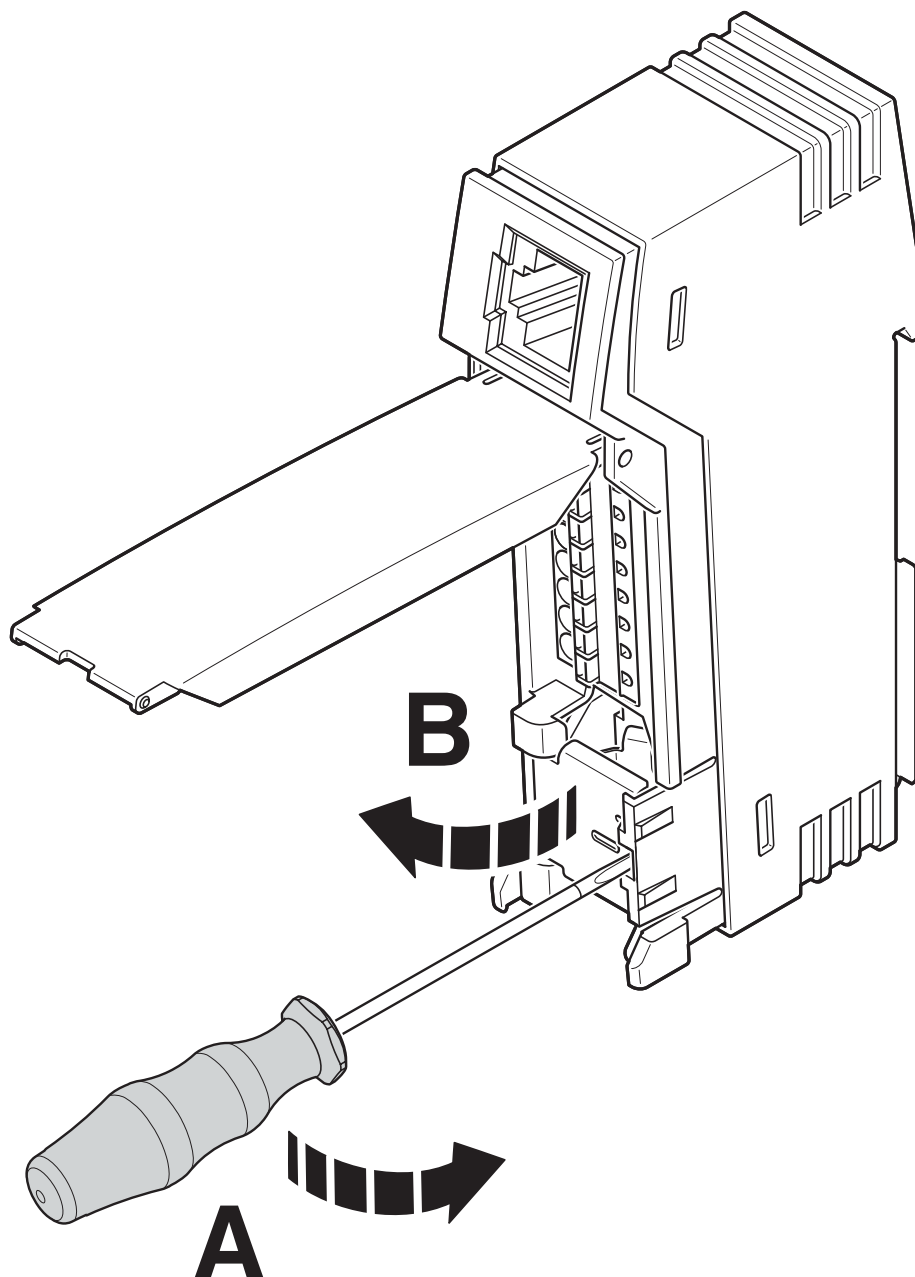
Montage sur rail DIN

Dessin schématique



Démontage

Dessin schématique



Ouvrir un ressort de contact de blindage

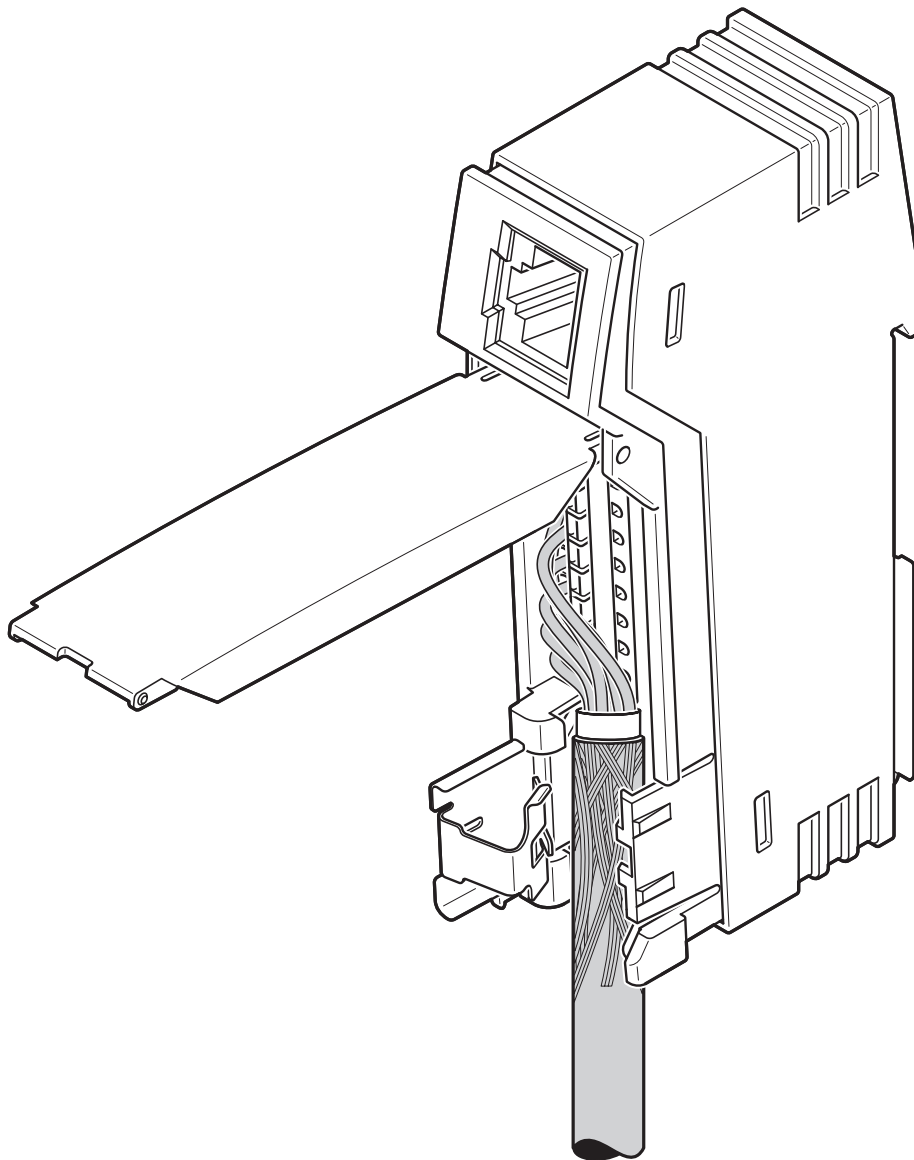
PP-RJ-SC - Panneau de jonction

2703016

<https://www.phoenixcontact.com/fr/produits/2703016>

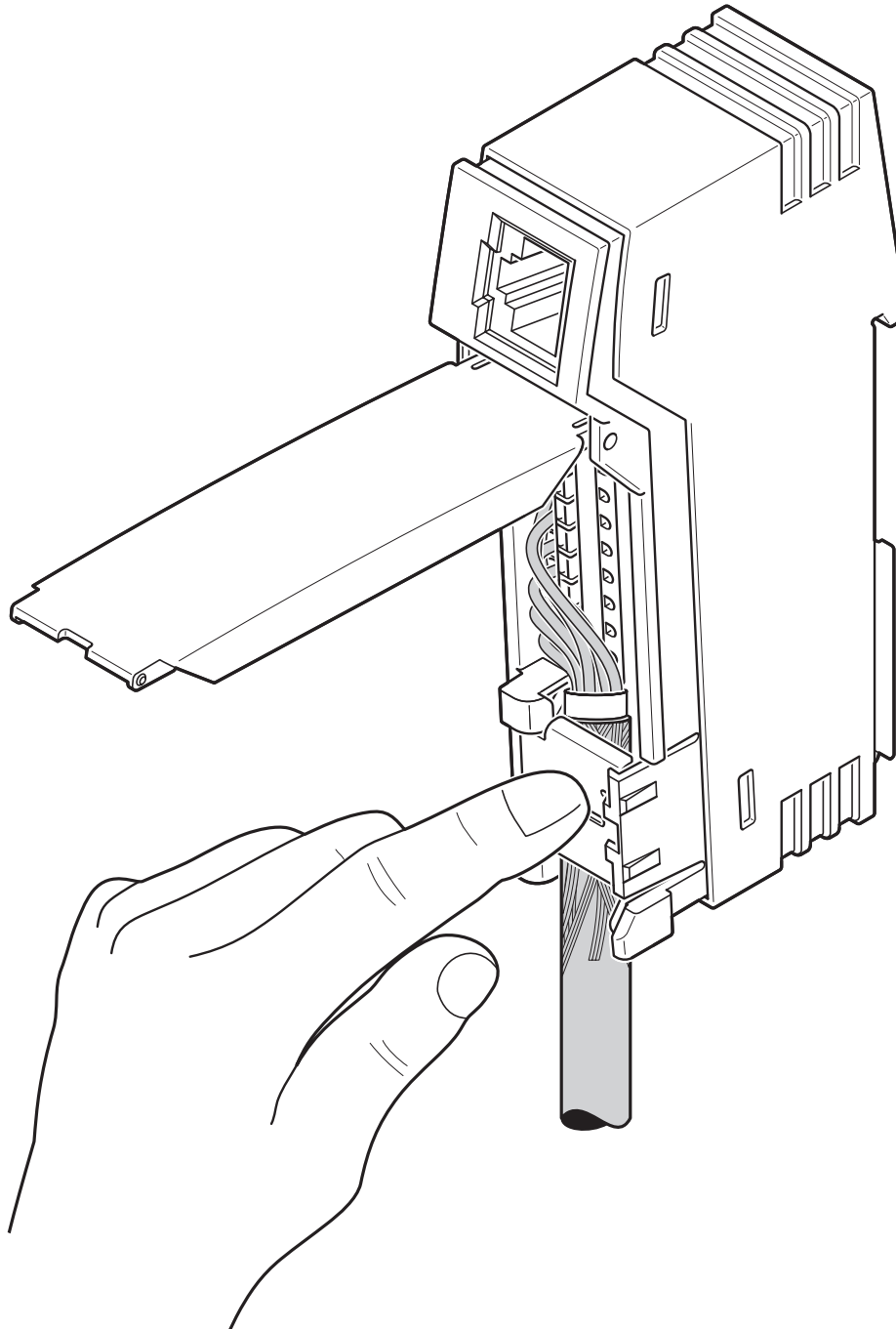


Dessin schématique



Poser un câble

Dessin schématique



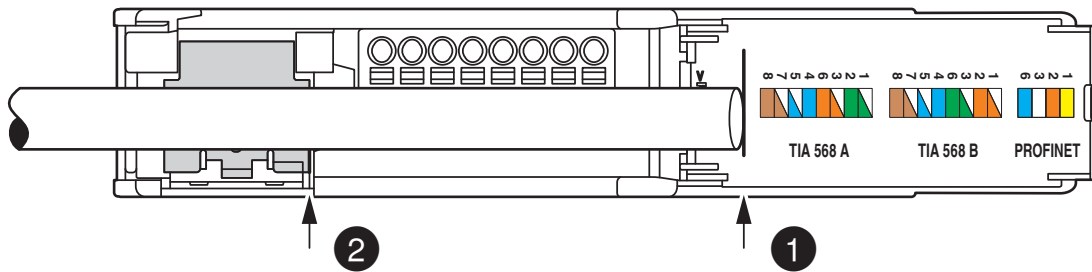
Fermer un ressort de contact de blindage

PP-RJ-SC - Panneau de jonction

2703016

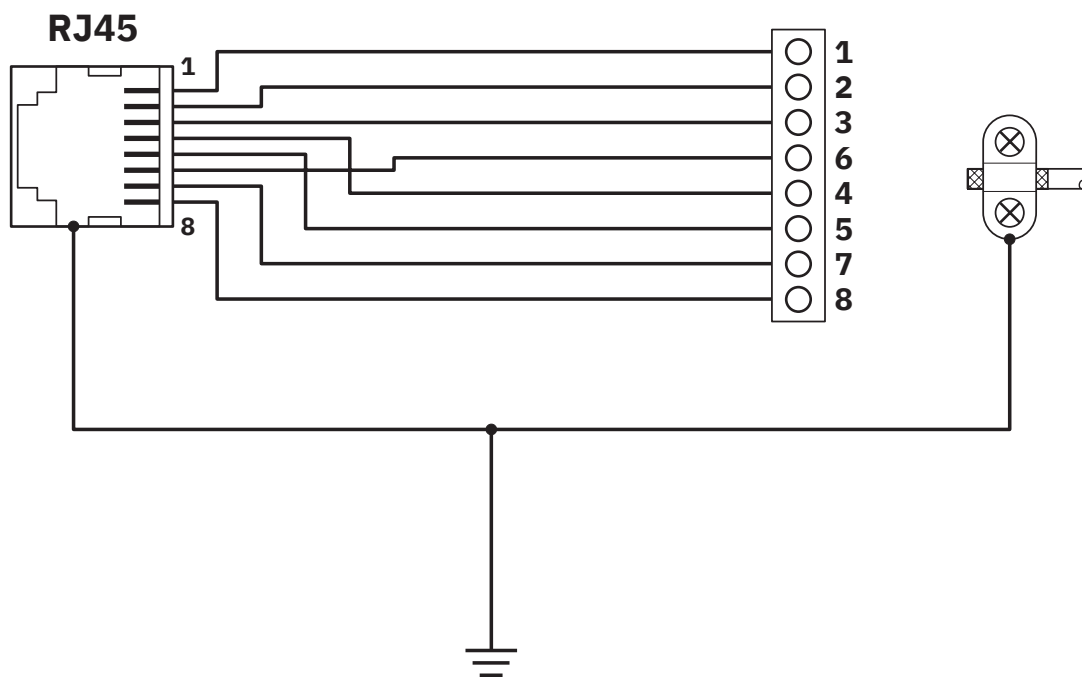
<https://www.phoenixcontact.com/fr/produits/2703016>

Dessin schématique



Longueurs de dégainage

Schéma de connexion



PP-RJ-SC - Panneau de jonction



2703016

<https://www.phoenixcontact.com/fr/produits/2703016>

Homologations

🔗 To download certificates, visit the product detail page: <https://www.phoenixcontact.com/fr/produits/2703016>



cULus Listed

Identifiant de l'homologation: E238705

PP-RJ-SC - Panneau de jonction



2703016

<https://www.phoenixcontact.com/fr/produits/2703016>

Classifications

ECLASS

ECLASS-13.0	19170112
ECLASS-15.0	19170112

ETIM

ETIM 10.0	EC001128
-----------	----------

UNSPSC

UNSPSC 21.0	43223300
-------------	----------

Conformité environnementale

EU RoHS

Conforme aux exigences de la directive RoHS

Oui, Aucun exception

China RoHS

Environment friendly use period (EFUP)

EFUP-E

Aucune substance dangereuse au-dessus des valeurs limites

EU REACH SVHC

Indication de substance soumise à autorisation REACH (n° CAS)

Aucun substance na un taux pondéral supérieur à 0,1 %