

PP-RJ-RJ - Panneau de jonction



2703015

<https://www.phoenixcontact.com/fr/produits/2703015>

Veuillez tenir compte du fait que les données affichées dans ce document PDF proviennent de notre catalogue en ligne. Vous trouverez les données complètes dans la documentation utilisateur. Nos conditions générales d'utilisation des téléchargements sont applicables.



Panneau de jonction, deux connecteurs femelles RJ45, CAT6, 10/100/1000 Mbit/s, adaptateur de rail DIN, IP20

Description du produit

Ce produit est le successeur du FL-PP-RJ45/RJ45, référence 2901646. Les panneaux de jonction Ethernet assurent la connexion simple et rapide du câblage entre le terrain et l'armoire électrique. Les panneaux de raccordement passifs représentent une alternative conviviale à l'équipement sur site des connecteurs RJ45.

Avantages

- 10/100/1 000 Mbit/s, CAT6
- Plage de température étendue de -40 °C ... +75 °C
- Compatible Power over Ethernet selon IEEE 802.3bt, type 4



Données commerciales

Référence	2703015
Conditionnement	10 Unité(s)
Commande minimum	10 Unité(s)
Clé de vente	DNC334
Product key	DNC334
GTIN	4055626462868
Poids par pièce (emballage compris)	60,31 g
Poids par pièce (hors emballage)	58,82 g
Numéro du tarif douanier	85366990

PP-RJ-RJ - Panneau de jonction

2703015

<https://www.phoenixcontact.com/fr/produits/2703015>



Pays d'origine	DE
----------------	----

PP-RJ-RJ - Panneau de jonction

2703015

<https://www.phoenixcontact.com/fr/produits/2703015>

Caractéristiques techniques

Remarques

Remarque relative à l'application

Remarque relative à l'application	Uniquement pour un usage industriel
-----------------------------------	-------------------------------------

Propriétés du produit

Type de produit	Panneau de distribution
MTTF	105699 Années

Propriétés d'isolation

Catégorie de surtension	II
Degré de pollution	2

Propriétés électriques

Puissance dissipée maximale en condition nominale	0 W (module passif, pas de tension d'alimentation requise)
Tension d'isolement assignée	85 V DC

Interfaces

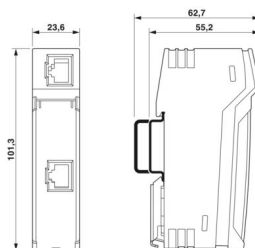
Données: Interface Ethernet, 10/100/1000Base-T(X) selon IEEE 802.3

Débit série	10/100/1000 Mb/s
Plage de fréquence	250 MHz
Type de raccordement	Connecteur femelle RJ45
Remarque concernant la connectique	CAT6
Schéma des pôles	1:1
Distance de transmission	100 m (câble de distribution compris)
Support de transmission	Cuivre
Tension nominale de sortie	< 57 V DC
Puissance de sortie maximale	60 W
Intensité de sortie maximale	725 mA (par canal)

Données: Interface Ethernet, 10/100/1000Base-T(X) selon IEEE 802.3

Type de raccordement	Connecteur femelle RJ45
----------------------	-------------------------

Dimensions

Dessin coté	
-------------	--

PP-RJ-RJ - Panneau de jonction



2703015

<https://www.phoenixcontact.com/fr/produits/2703015>

Largeur	23,8 mm
Hauteur	101,3 mm
Profondeur	50 mm

Indications sur les matériaux

Couleur (Boîtiers)	gris clair (RAL 7035)
Matériau (Boîtier)	Plastique
Classe d'inflammabilité selon UL 94	V0

Contrôles mécaniques

Résistance aux vibrations selon EN 60068-2-6/CEI 60068-2-6	: 10 Hz ... 57 Hz, amplitude $\pm 3,5$ mm, 57 Hz ... 150 Hz, 5g
Chocs selon EN 60068-2-27/CEI 60068-2-27	: 30 g pour 11 ms, trois chocs par direction dans l'espace
Choc prolongé selon EN 60068-2-27/CEI 60068-2-27	: 10 g pour 16 ms, 1 000 chocs par direction dans l'espace

Conditions environnementales et de durée de vie

Conditions ambiantes

Indice de protection	IP20 (Déclaration du fabricant)
Température ambiante (fonctionnement)	-40 °C ... 75 °C
Température ambiante (stockage/transport)	-40 °C ... 85 °C
Altitude	≤ 5000 m (Restriction : voir la déclaration du fabricant concernant le fonctionnement en altitude)
Humidité de l'air admissible (fonctionnement)	10 % ... 95 % (pas de condensation)

Homologations

CE

Certificat	Conformité CE
------------	---------------

UL

Repérage	UL 61010 Listed
----------	-----------------

Montage

Type de montage	Montage sur rail DIN, stationnaire
Instructions de montage	Le produit est encliquetable sur tous les rails DIN de 35 mm conformes à la norme EN 60715.

PP-RJ-RJ - Panneau de jonction

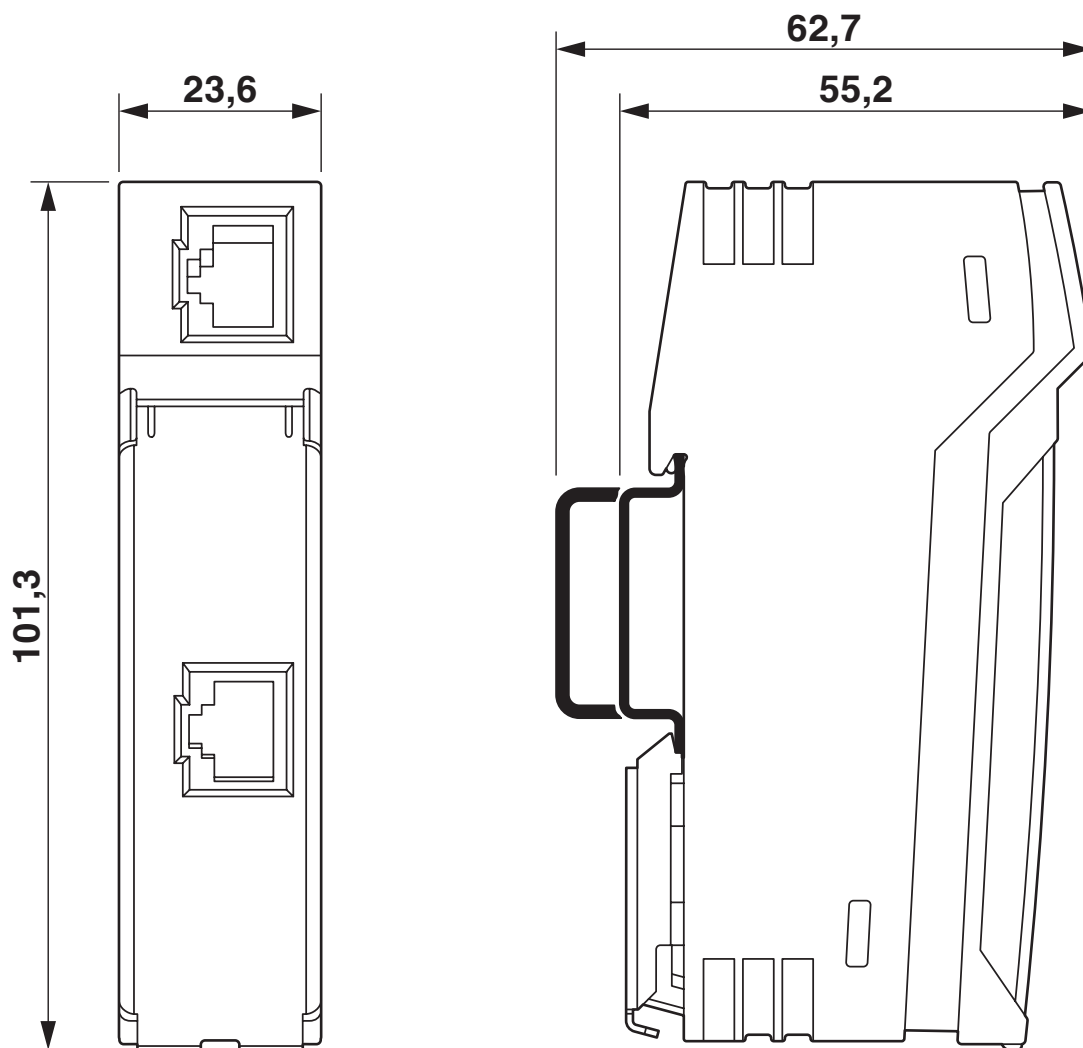
2703015

<https://www.phoenixcontact.com/fr/produits/2703015>



Dessins

Dessin coté



Boîtier compact

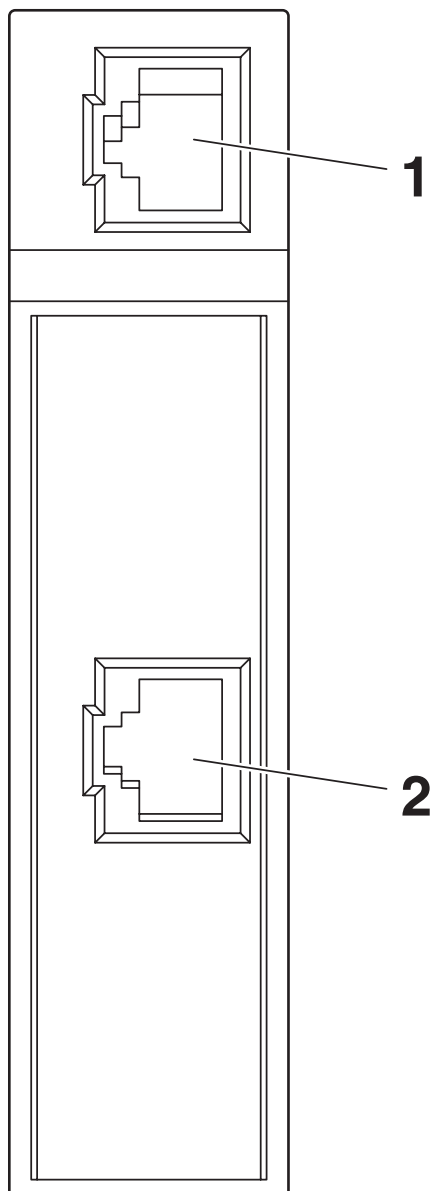
PP-RJ-RJ - Panneau de jonction

2703015

<https://www.phoenixcontact.com/fr/produits/2703015>



Dessin schématique



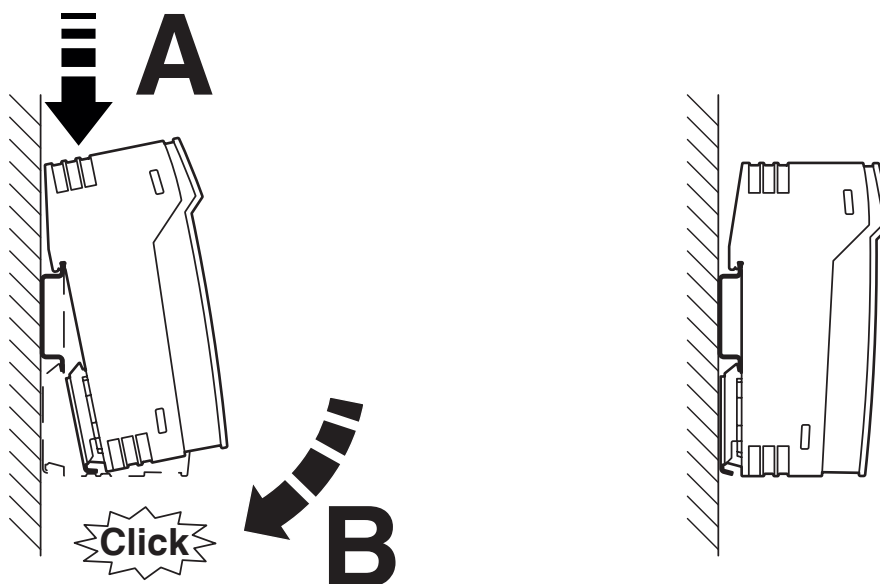
Vue de face

PP-RJ-RJ - Panneau de jonction

2703015

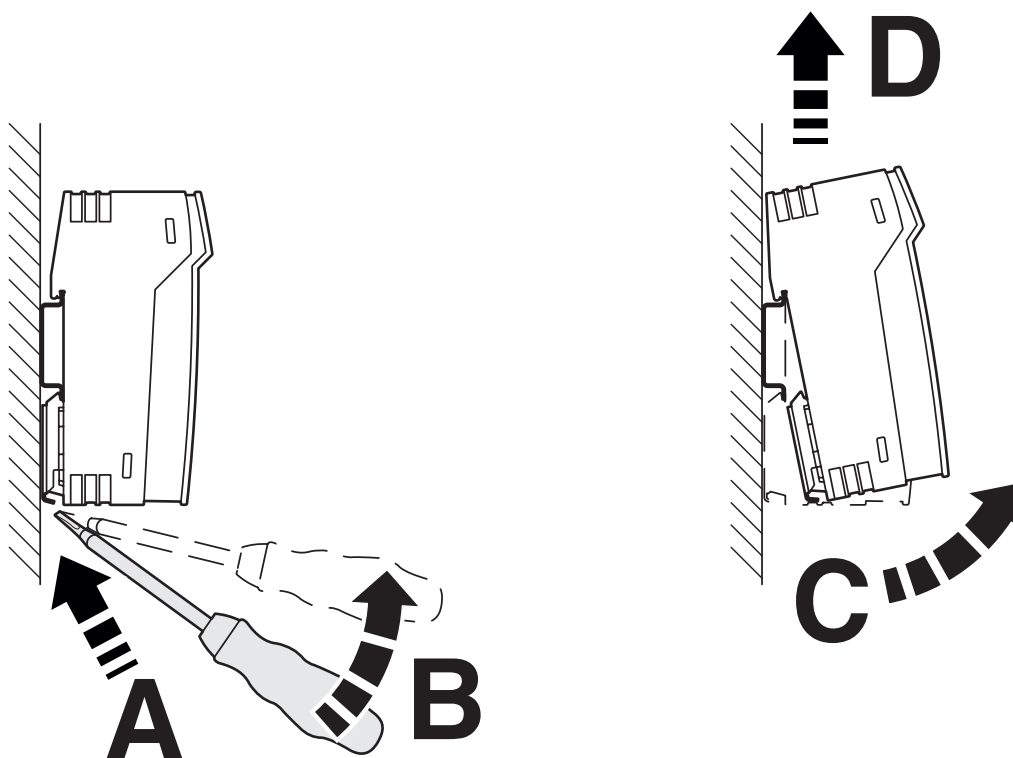
<https://www.phoenixcontact.com/fr/produits/2703015>

Dessin schématique



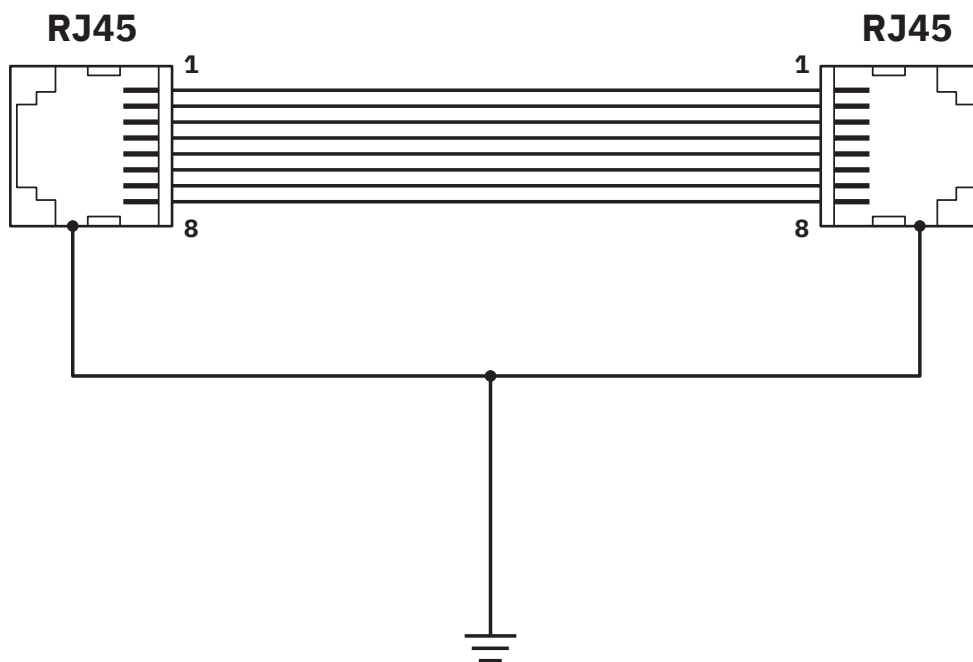
Montage sur rail DIN

Dessin schématique



Démontage

Schéma de connexion



PP-RJ-RJ - Panneau de jonction



2703015

<https://www.phoenixcontact.com/fr/produits/2703015>

Homologations

🔗 To download certificates, visit the product detail page: <https://www.phoenixcontact.com/fr/produits/2703015>



cULus Listed

Identifiant de l'homologation: E238705

PP-RJ-RJ - Panneau de jonction



2703015

<https://www.phoenixcontact.com/fr/produits/2703015>

Classifications

ECLASS

ECLASS-13.0	19170112
ECLASS-15.0	19170112

ETIM

ETIM 10.0	EC001128
-----------	----------

UNSPSC

UNSPSC 21.0	43223300
-------------	----------

Conformité environnementale

EU RoHS

Conforme aux exigences de la directive RoHS

Oui, Aucun exception

China RoHS

Environment friendly use period (EFUP)

EFUP-E

Aucune substance dangereuse au-dessus des valeurs limites

EU REACH SVHC

Indication de substance soumise à autorisation REACH (n° CAS)

Aucun substance na un taux pondéral supérieur à 0,1 %

EF3.1 Changement climatique

CO2e kg

2,644 kg CO2e