

# INJ 1100-T - Injecteur



2703009

<https://www.phoenixcontact.com/fr/produits/2703009>

Veillez tenir compte du fait que les données affichées dans ce document PDF proviennent de notre catalogue en ligne. Vous trouverez les données complètes dans la documentation utilisateur. Nos conditions générales d'utilisation des téléchargements sont applicables.



Injecteur PoE, 30 W, deux connecteurs femelles RJ45, 10/100/1000 Mbit/s, montage sur rail DIN, IP20, plage de température étendue -40 °C ... 75 °C, séparation des potentiels

## Description du produit

Les injecteurs Midspan relient des équipements Ethernet sans PoE (p. ex. des switches) à des équipements terminaux compatibles PoE (p. ex. à des caméras IP). En tant que Power Sourcing Equipment (PSE, équipement source d'énergie), l'injecteur assure l'alimentation en énergie nécessaire, d'un Powered Device (PD, appareil de puissance) via le câble de données. L'injecteur et l'équipement terminal négocient automatiquement les besoins en puissance.

## Avantages

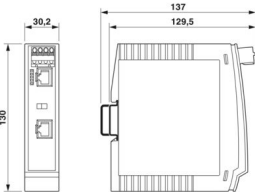
- Plage de température étendue de -40 °C ... +75 °C
- Plage de tension d'alimentation étendue 18 V DC ... 57 V DC, redondant
- Isolation galvanique du bloc d'alimentation interne pour la protection contre les courts-circuits côté PoE
- 10/100/1 000 Mbit/s

## Données commerciales

Référence	2703009
Conditionnement	1 Unité(s)
Commande minimum	1 Unité(s)
Clé de vente	DNC351
Product key	DNC351
GTIN	4055626462974
Poids par pièce (emballage compris)	432,4 g
Poids par pièce (hors emballage)	338,18 g
Numéro du tarif douanier	85044083
Pays d'origine	DE

## Caractéristiques techniques

### Dimensions

Dessin coté	
Largeur	30,2 mm
Hauteur	130 mm
Profondeur	120 mm

### Remarques

Remarque relative à l'application

Remarque relative à l'application	Uniquement pour un usage industriel
-----------------------------------	-------------------------------------

Restriction d'utilisation

Indication CCCex	L'utilisation en atmosphères explosibles est interdite en Chine.
------------------	--

### Indications sur les matériaux

Couleur (Boîtiers)	gris clair (RAL 7035)
Matériau (Boîtier)	Plastique
Classe d'inflammabilité selon UL 94	V0

### Montage

Type de montage	Montage sur rail DIN
Position de montage	vertical

### Interfaces

Fonctionnalité de base	PSE/Midspan, conforme à la norme IEEE 802.3af, at
------------------------	---

Données: Power over Ethernet

Débit série	10/100/1000 Mbits/s
Plage de fréquence	125 MHz
Type de raccordement	Connecteur femelle RJ45
Remarque concernant la connectique	CAT5e
Nombre de voies	1
Schéma des pôles	1:1
Distance de transmission	100 m (câble de distribution compris)
Tension nominale de sortie	54 V DC (PoE)
Puissance de sortie	30 W
Puissance de sortie maximale	40 W (UL)

# INJ 1100-T - Injecteur



2703009

<https://www.phoenixcontact.com/fr/produits/2703009>

Données: Ethernet

Type de raccordement	Connecteur femelle RJ45
Remarque concernant la connectique	CAT5e

## Propriétés du produit

Type de produit	Injecteur
MTTF	2342 Années (SN 29500 standard, température 25 °C, cycle de travail 21 %)
	1167 Années (SN 29500 standard, température 40 °C, cycle de travail 34,25 %)
	467 Années (SN 29500 standard, température 40 °C, cycle de travail 100 %)

Fonctions

Fonctionnalité de base	PSE/Midspan, conforme à la norme IEEE 802.3af, at
------------------------	---

Fonctions de sécurité

Fonctionnalité de base	PSE/Midspan, conforme à la norme IEEE 802.3af, at
------------------------	---

## Propriétés électriques

Isolation galvanique	VCC // FE // PoE
Puissance dissipée maximale en condition nominale	7 W (pour 18 V DC)
	5 W (24 V DC ... 48 V DC)
Tension d'essai interface de données/alimentation	500 V (50 Hz, 1 min.)

Alimentation

Plage de tension d'alimentation	18 V DC ... 57 V DC
Tension nominale d'alimentation	24 V DC (Très basse tension de sécurité/très basse tension de protection, restrictions pour les utilisations ATEX)
	48 V DC
Courant max. absorbé	2,1 A
	1,4 A (24 V DC, atmosphères explosibles selon UL-HazLoc)
	0,7 A (48 V DC, atmosphères explosibles selon UL-HazLoc)
Consommation de puissance	≤ 40 W
Circuit de protection	Protection contre inversions de polarité

Fonction

Courant	≤ 2 A
---------	-------

## Caractéristiques de raccordement

Alimentation

Type de raccordement	Raccordement Push-in
Section de conducteur souple avec embout, sans douille en plastique	0,25 mm <sup>2</sup> ... 2,5 mm <sup>2</sup>
Section de conducteur souple avec embout et douille en plastique	0,25 mm <sup>2</sup> ... 2,5 mm <sup>2</sup>
Point de connexion unifilaire rigide	0,2 mm <sup>2</sup> ... 2,5 mm <sup>2</sup>

# INJ 1100-T - Injecteur



2703009

<https://www.phoenixcontact.com/fr/produits/2703009>

Point de connexion unifilaire souple	0,2 mm² ... 2,5 mm²
Section de conducteur souple [AWG]	20 ... 12
Longueur à dénuder	10,00 mm

## Conditions environnementales et de durée de vie

### Conditions ambiantes

Indice de protection	IP20 (Déclaration du fabricant)
Température ambiante (fonctionnement)	-40 °C ... 65 °C (75 °C, tenir compte du déclassement)
Température ambiante (stockage/transport)	-40 °C ... 85 °C
Altitude	≤ 5000 m (Restriction : voir la déclaration du fabricant concernant le fonctionnement en altitude)
	≤ 2000 m (Restrictions pour applications ATEX)
Humidité de l'air admissible (fonctionnement)	10 % ... 95 % (pas de condensation)
Pression atmosphérique (service)	80 kPa ... 110 kPa (Restrictions pour applications ATEX)

## Homologations

### CE

Certificat	Conformité CE
------------	---------------

### ATEX

Repérage	⊕ II 3G Ex ec nC IIC T4 Gc
Certificat	PxCIF19ATEX2703009X
Remarque	Tenir compte des instructions d'installation particulières contenues dans la documentation.

### UL, USA / Canada

Repérage	Class I, Zone 2, AEx nA IIC T4, Ex nA IIC Gc X T4
	Class I, Div. 2, Groups A, B, C, D

### UL, USA

Certificat	UL 60079-0 Ed. 6 / UL 60079-15 Ed. 4
------------	--------------------------------------

### UL, Canada

Certificat	CSA 22.2 No. 60079-0 Ed. 3 / CSA 22.2 No. 60079-15:16
------------	---

### Test aux gaz nocifs

Repérage	ISA-S71.04-1985 G3 Harsh Group A
----------	----------------------------------

### Power over Ethernet

Repérage	IEEE 802.3af
	IEEE 802.3at

## Données CEM

Compatibilité électromagnétique	Conformité à la directive CEM 2014/30/UE
	FCC Part 15B Class A
	CISPR 22

## Décharge électrostatique

Normes/Prescriptions	EN 61000-4-2
----------------------	--------------

## Décharge électrostatique

Décharge par contact	± 6 kV (Sévérité de contrôle 3)
Décharge dans l'air	± 8 kV (Sévérité de contrôle 3)
Décharge indirecte	± 6 kV
Remarque	Critère B

## Champ électromagnétique HF

Normes/Prescriptions	EN 61000-4-3
----------------------	--------------

## Champ électromagnétique HF

Plage de fréquence	80 MHz ... 3 GHz (Sévérité de contrôle 3)
Intensité champ	10 V/m
Remarque	Critère A

## Transitoires électriques rapides (en salves)

Normes/Prescriptions	EN 61000-4-4
----------------------	--------------

## Transitoires électriques rapides (en salves)

Entrée	± 2,2 kV (1 minute)
Signal	± 2,2 kV (1 minute)
Remarque	Critère B

## Ondes de choc (Surge)

Normes/Prescriptions	EN 61000-4-5
----------------------	--------------

## Ondes de choc (Surge)

Entrée	± 0,5 kV
Signal	± 1 kV (Ligne données, asymétrique) ± 2 kV (Conduite I/O uniquement du côté champ, asymétrique)
Remarque	Critère B

## Perturbations conduites

Normes/Prescriptions	EN 61000-4-6
----------------------	--------------

## Perturbations conduites

Plage de fréquence	0,15 MHz ... 80 MHz
Remarque	Critère A
Tension	10 V

## Émissions

Normes/Prescriptions	EN 61000-6-4
Remarque	Classe A, domaine d'application : industrie

## Émissions

Normes/Prescriptions	EN 61000-6-3
----------------------	--------------

# INJ 1100-T - Injecteur



2703009

<https://www.phoenixcontact.com/fr/produits/2703009>

Remarque	Classe B, domaine d'utilisation secteur résidentiel et petites entreprises
----------	--

## Critères

Critère A	Fonctionnement normal dans le cadre des limites fixées.
Critère B	Perturbation temporaire du fonctionnement, que le dispositif corrige de lui-même.

## Propriétés du système

### Fonctionnalité

Fonctionnalité de base	PSE/Midspan, conforme à la norme IEEE 802.3af, at
------------------------	---

# INJ 1100-T - Injecteur

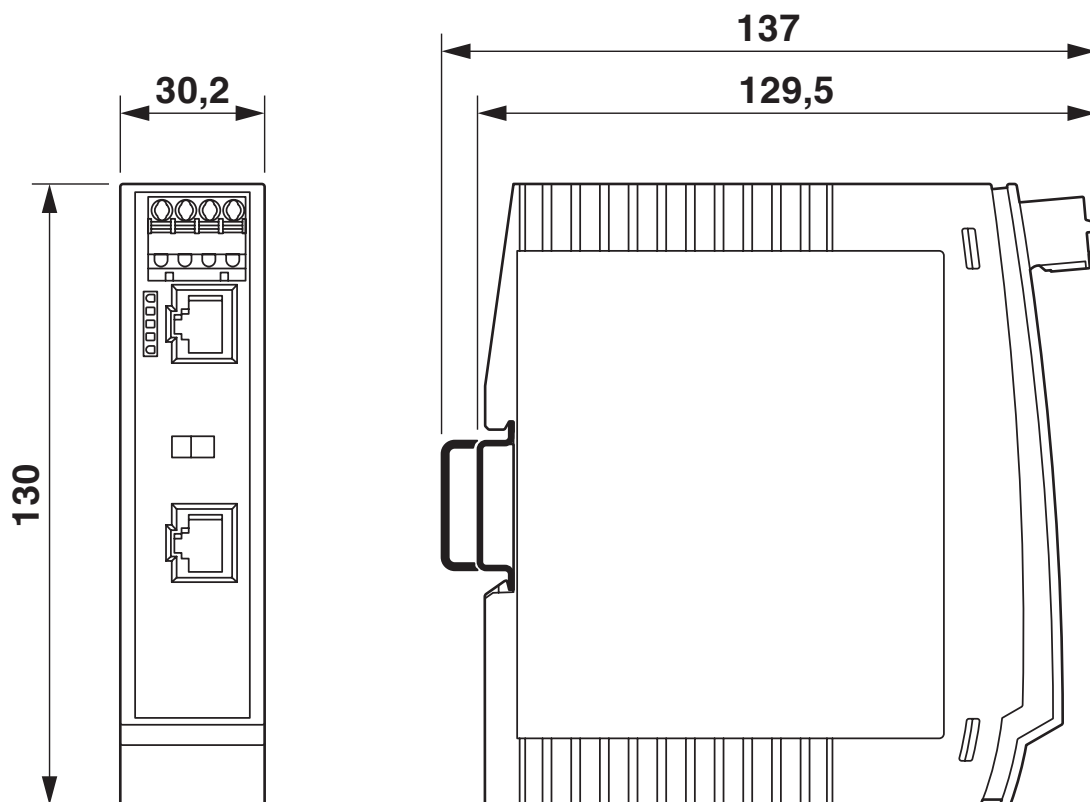
2703009

<https://www.phoenixcontact.com/fr/produits/2703009>



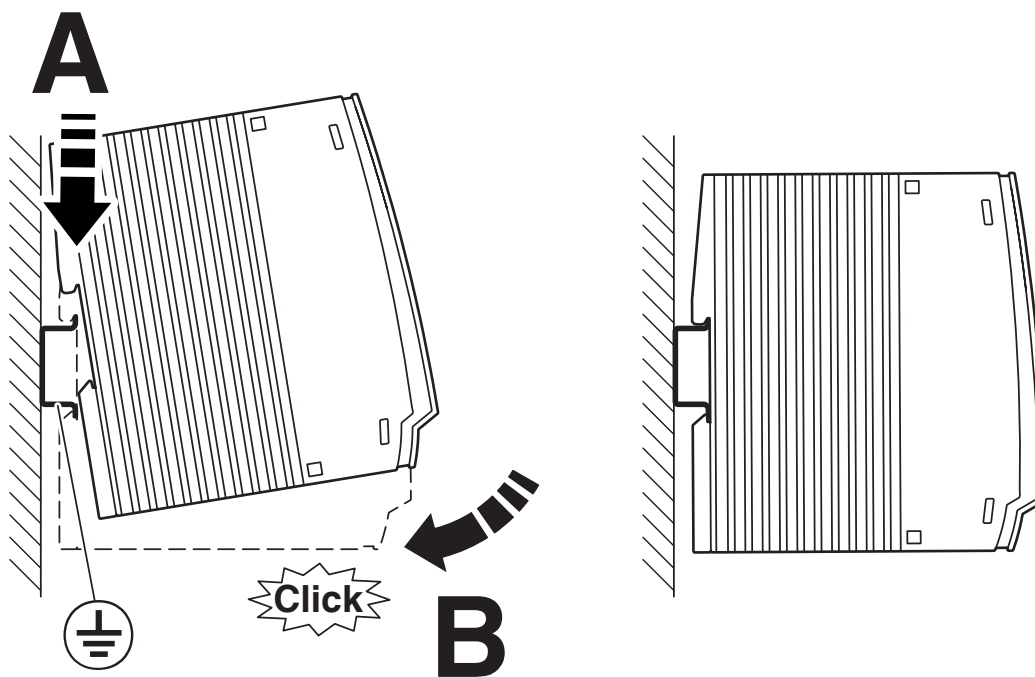
## Dessins

Dessin coté



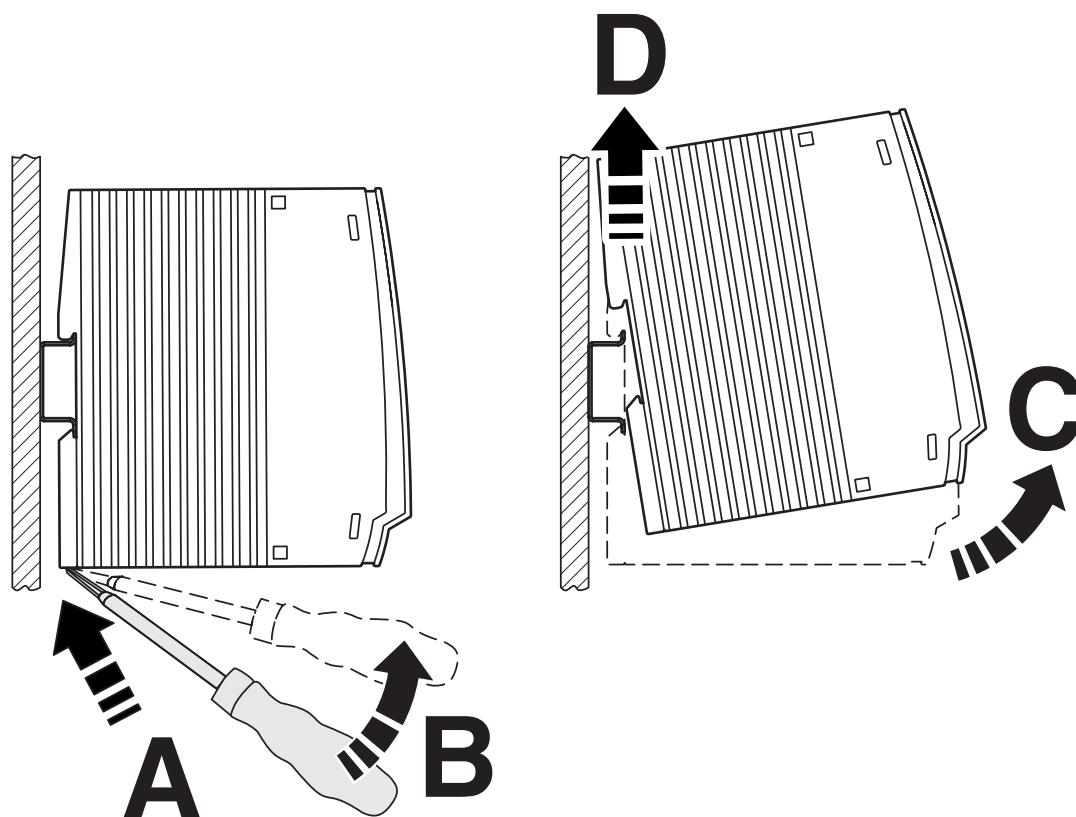
Dimensions du boîtier

Dessin schématique



Montage

Dessin schématique



Démontage

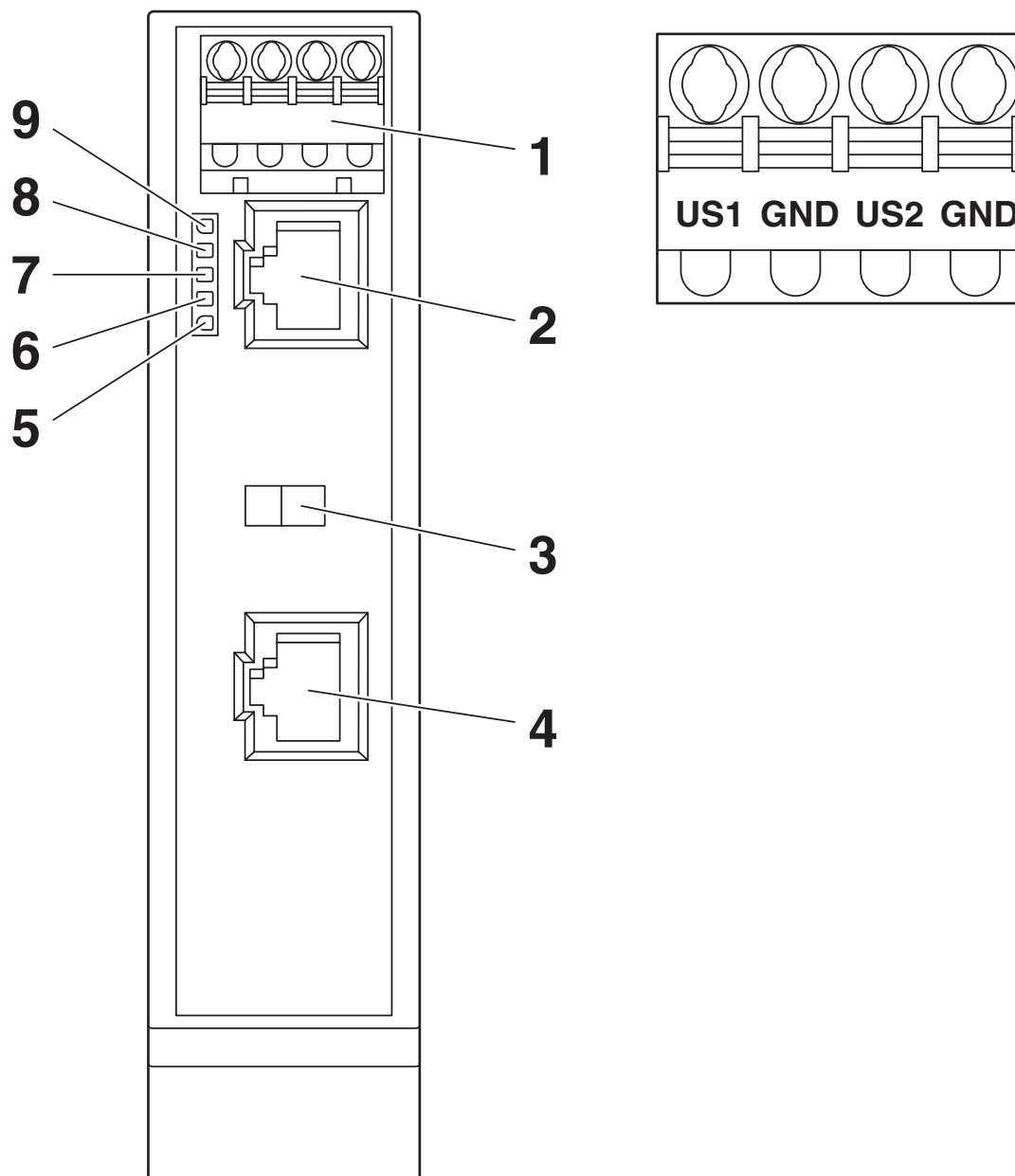
# INJ 1100-T - Injecteur

2703009

<https://www.phoenixcontact.com/fr/produits/2703009>



Dessin schématique



Vue de face

# INJ 1100-T - Injecteur



2703009

<https://www.phoenixcontact.com/fr/produits/2703009>

## Homologations

 To download certificates, visit the product detail page: <https://www.phoenixcontact.com/fr/produits/2703009>



**cULus Listed**

Identifiant de l'homologation: E238705



**cULus Listed**

Identifiant de l'homologation: E366272

# INJ 1100-T - Injecteur



2703009

<https://www.phoenixcontact.com/fr/produits/2703009>

## Classifications

### ECLASS

ECLASS-13.0	19170112
ECLASS-15.0	19170112

### ETIM

ETIM 10.0	EC001128
-----------	----------

### UNSPSC

UNSPSC 21.0	43223300
-------------	----------

## Conformité environnementale

### EU RoHS

Conforme aux exigences de la directive RoHS	Oui
sauf exceptions mentionnées	6(c), 7(a), 7(c)-I

### China RoHS

Environment friendly use period (EFUP)	EFUP-50
	Vous trouverez un tableau de déclaration conformément à IACPEIP (China RoHS) concernant les produits dans la zone de téléchargement du produit correspondant sous « Déclaration du fabricant ». Pour tous les produits avec EFUP-E, aucun tableau de déclaration conformément à IACPEIP (China RoHS) nest établi car cela nest pas nécessaire.

### EU REACH SVHC

Indication de substance soumise à autorisation REACH (n° CAS)	Lead(n° CAS: 7439-92-1)
SCIP	13ffeeb7-1634-4db8-acfb-4ec14abf0c82