

INJ 1010 - Injecteur



2703007

<https://www.phoenixcontact.com/fr/produits/2703007>

Veillez tenir compte du fait que les données affichées dans ce document PDF proviennent de notre catalogue en ligne. Vous trouverez les données complètes dans la documentation utilisateur. Nos conditions générales d'utilisation des téléchargements sont applicables.



Injecteur PoE, 60 W, deux connecteurs femelles RJ45, 10/100/1000 Mbit/s, montage sur rail DIN, IP20

Description du produit

Les injecteurs Midspan relient des équipements Ethernet sans PoE (p. ex. des switches) à des équipements terminaux compatibles PoE (p. ex. à des caméras IP). En tant que Power Sourcing Equipment (PSE, équipement source d'énergie), l'injecteur assure l'alimentation en énergie nécessaire, d'un Powered Device (PD, appareil de puissance) via le câble de données. L'injecteur et l'équipement terminal négocient automatiquement les besoins en puissance.

Avantages

- Plage de tension d'alimentation étendue 18 V DC ... 57 V DC, redondant
- 10/100/1 000 Mbit/s
- Montage sur rail DIN
- Connexion sécurisée sur potentiel de masse

Données commerciales

Référence	2703007
Conditionnement	1 Unité(s)
Commande minimum	1 Unité(s)
Clé de vente	DNC351
Product key	DNC351
GTIN	4055626462950
Poids par pièce (emballage compris)	394,5 g
Poids par pièce (hors emballage)	249,2 g
Numéro du tarif douanier	85044083
Pays d'origine	TW

INJ 1010 - Injecteur

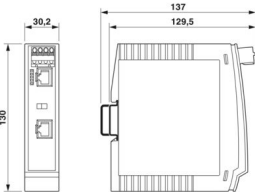
2703007

<https://www.phoenixcontact.com/fr/produits/2703007>



Caractéristiques techniques

Dimensions

Dessin coté	
Largeur	30,2 mm
Hauteur	130 mm
Profondeur	120 mm

Remarques

Remarque relative à l'application

Remarque relative à l'application	Uniquement pour un usage industriel
-----------------------------------	-------------------------------------

Indications sur les matériaux

Couleur	gris (RAL 7042)
Matériau du boîtier	Plastique

Montage

Type de montage	Montage sur rail DIN
Position de montage	vertical

Interfaces

Fonctionnalité de base	PSE/Midspan, conforme à la norme IEEE 802.3af, at
------------------------	---

Données: Power over Ethernet

Débit série	10/100/1000 Mbits/s
Type de raccordement	Connecteur femelle RJ45
Nombre de voies	1
Schéma des pôles	1:1
Distance de transmission	100 m (câble de distribution compris)
Tension nominale de sortie	54 V DC (PoE)
Puissance de sortie	60 W

Données: Ethernet

Type de raccordement	RJ45 CAT5e
----------------------	------------

Propriétés du produit

Type de produit	Injecteur
MTTF	133,8 Années (Standard MIL-HDBK-217F, température 25 °C, cycle de fonctionnement 100 %)

INJ 1010 - Injecteur



2703007

<https://www.phoenixcontact.com/fr/produits/2703007>

Fonctions

Fonctionnalité de base	PSE/Midspan, conforme à la norme IEEE 802.3af, at
------------------------	---

Fonctions de sécurité

Fonctionnalité de base	PSE/Midspan, conforme à la norme IEEE 802.3af, at
------------------------	---

Propriétés électriques

Puissance dissipée maximale en condition nominale	65,52 W
---	---------

Alimentation

Plage de tension d'alimentation	18 V DC ... 57 V DC (Positions habituelles)
	24 V DC ... 48 V DC (Zones Ex)
Tension nominale d'alimentation	24 V DC
	48 V DC
Courant max. absorbé	4,2 A
	2,73 A (24 V DC)
	1,34 A (48 V DC)
Consommation de puissance	≤ 75 W
Circuit de protection	Protection contre inversions de polarité

Caractéristiques de raccordement

Alimentation

Section de conducteur souple avec embout, sans douille en plastique	0,25 mm ² ... 2,5 mm ²
Section de conducteur souple avec embout et douille en plastique	0,25 mm ² ... 2,5 mm ²
Section de conducteur souple	0,20 mm ² ... 2,50 mm ²
Section de conducteur rigide	0,20 mm ² ... 2,50 mm ²
Section de conducteur AWG	20 ... 12

Conditions environnementales et de durée de vie

Conditions ambiantes

Indice de protection	IP20 (Aucune certification UL)
Température ambiante (fonctionnement)	0 °C ... 60 °C
Température ambiante (stockage/transport)	-40 °C ... 85 °C
Altitude	≤ 5000 m (Restriction : voir la déclaration du fabricant concernant le fonctionnement en altitude)
	≤ 2000 m (selon homologation UL)
Humidité de l'air admissible (fonctionnement)	10 % ... 95 % (pas de condensation)

Homologations

CE

Repérage	Conformité CE
----------	---------------

UL, USA / Canada

Repérage	Class I, Div. 2, Groups A, B, C, D T4
Test aux gaz nocifs	
Repérage	ISA-S71.04-1985 G3 Harsh Group A

Données CEM

Compatibilité électromagnétique	Conformité à la directive CEM 2014/30/UE
---------------------------------	--

Décharge électrostatique

Normes/Prescriptions	EN 61000-4-2
----------------------	--------------

Décharge électrostatique

Décharge par contact	± 6 kV (Sévérité de contrôle 3)
Décharge dans l'air	± 8 kV (Sévérité de contrôle 3)
Décharge indirecte	± 6 kV
Remarque	Critère B

Champ électromagnétique HF

Normes/Prescriptions	EN 61000-4-3
----------------------	--------------

Champ électromagnétique HF

Plage de fréquence	80 MHz ... 3 GHz (Sévérité de contrôle 3)
Intensité champ	10 V/m
Remarque	Critère A

Transitoires électriques rapides (en salves)

Normes/Prescriptions	EN 61000-4-4
----------------------	--------------

Transitoires électriques rapides (en salves)

Entrée	± 2,2 kV (1 minute)
Signal	± 2,2 kV (1 minute)
Remarque	Critère B

Ondes de choc (Surge)

Normes/Prescriptions	EN 61000-4-5
----------------------	--------------

Ondes de choc (Surge)

Entrée	± 0,5 kV
Signal	± 1 kV (Ligne données, asymétrique)
	± 2 kV (Conduite I/O uniquement du côté champ, asymétrique)
Remarque	Critère B

Perturbations conduites

Normes/Prescriptions	EN 61000-4-6
----------------------	--------------

Perturbations conduites

Plage de fréquence	0,15 MHz ... 80 MHz
Remarque	Critère A
Tension	10 V

INJ 1010 - Injecteur



2703007

<https://www.phoenixcontact.com/fr/produits/2703007>

Émissions

Normes/Prescriptions	EN 61000-6-4
Remarque	Classe A, domaine d'application : industrie

Émissions

Normes/Prescriptions	EN 61000-6-3
Remarque	Classe B, domaine d'utilisation secteur résidentiel et petites entreprises

Propriétés du système

Fonctionnalité

Fonctionnalité de base	PSE/Midspan, conforme à la norme IEEE 802.3af, at
------------------------	---

INJ 1010 - Injecteur

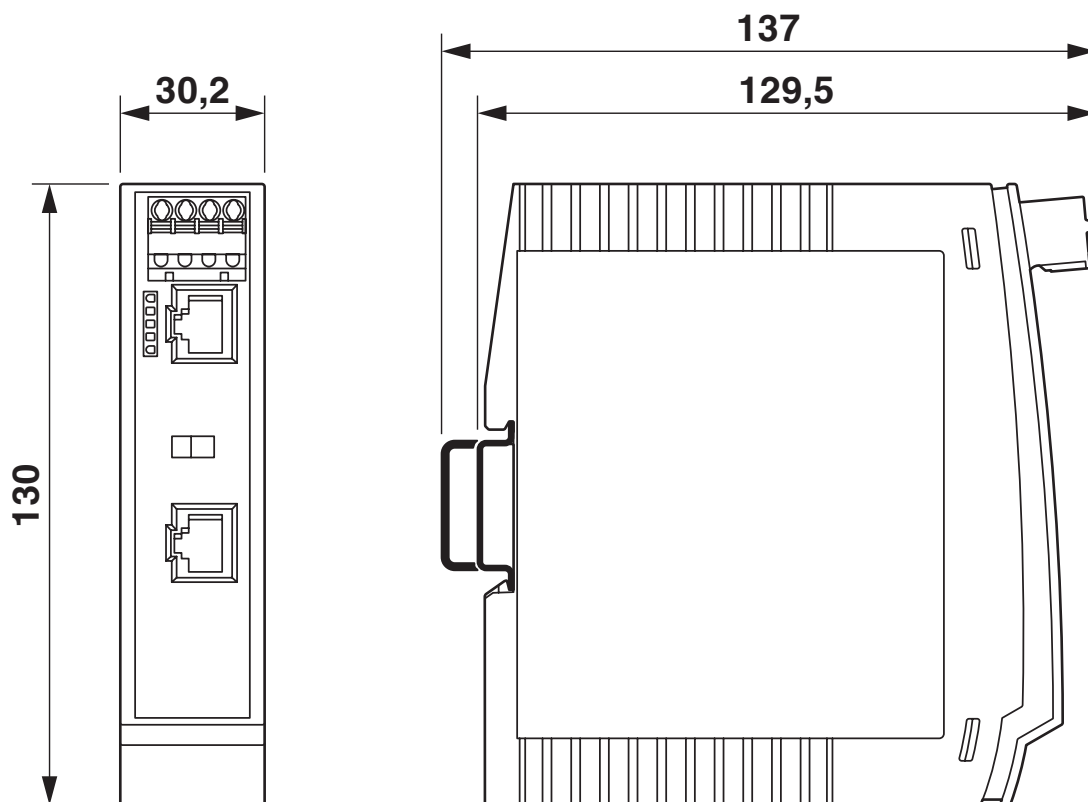
2703007

<https://www.phoenixcontact.com/fr/produits/2703007>



Dessins

Dessin coté

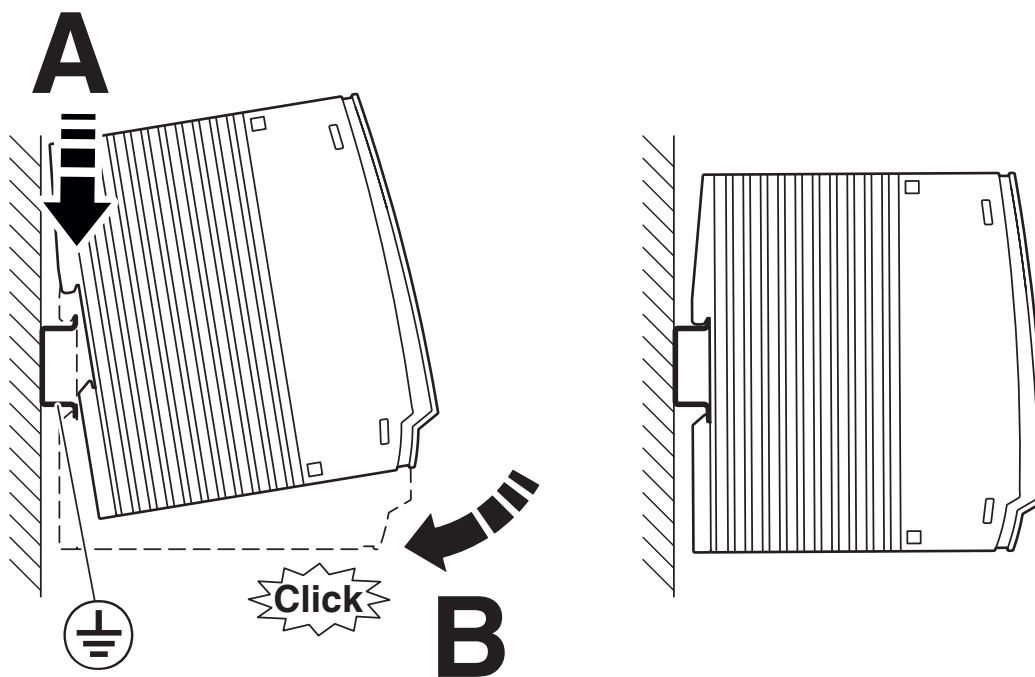


INJ 1010 - Injecteur

2703007

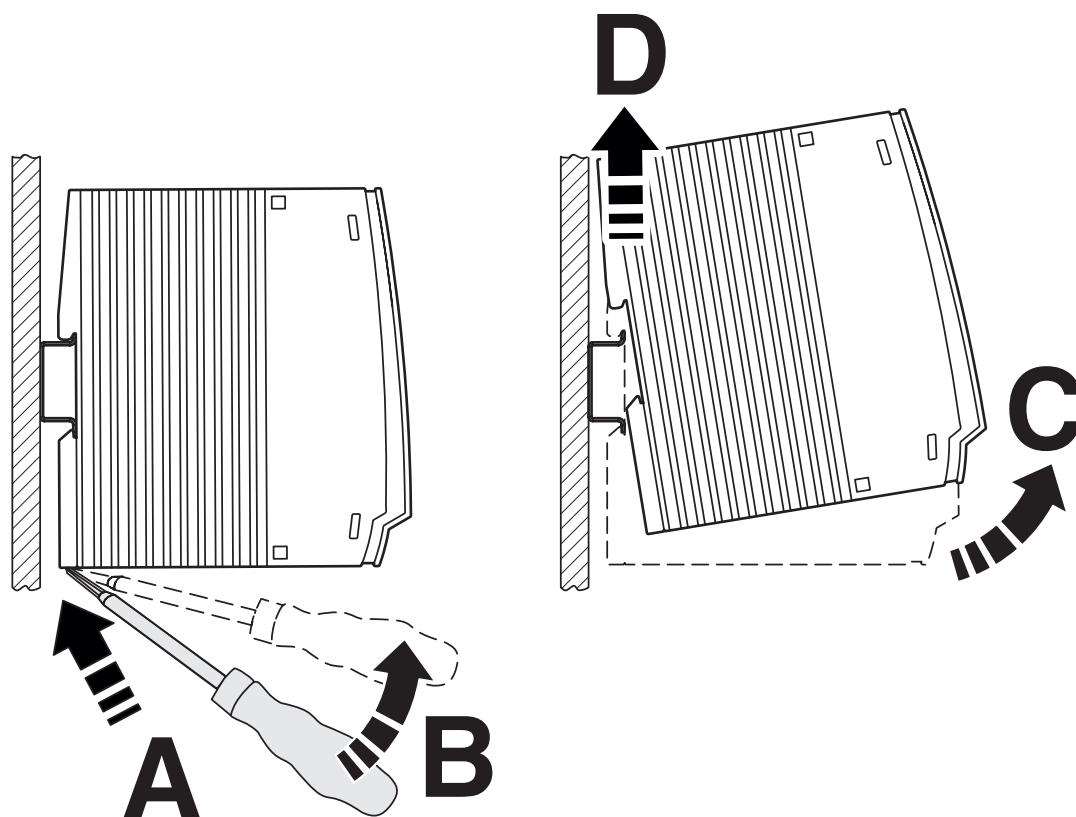
<https://www.phoenixcontact.com/fr/produits/2703007>

Dessin schématique



Montage

Dessin schématique



Démontage

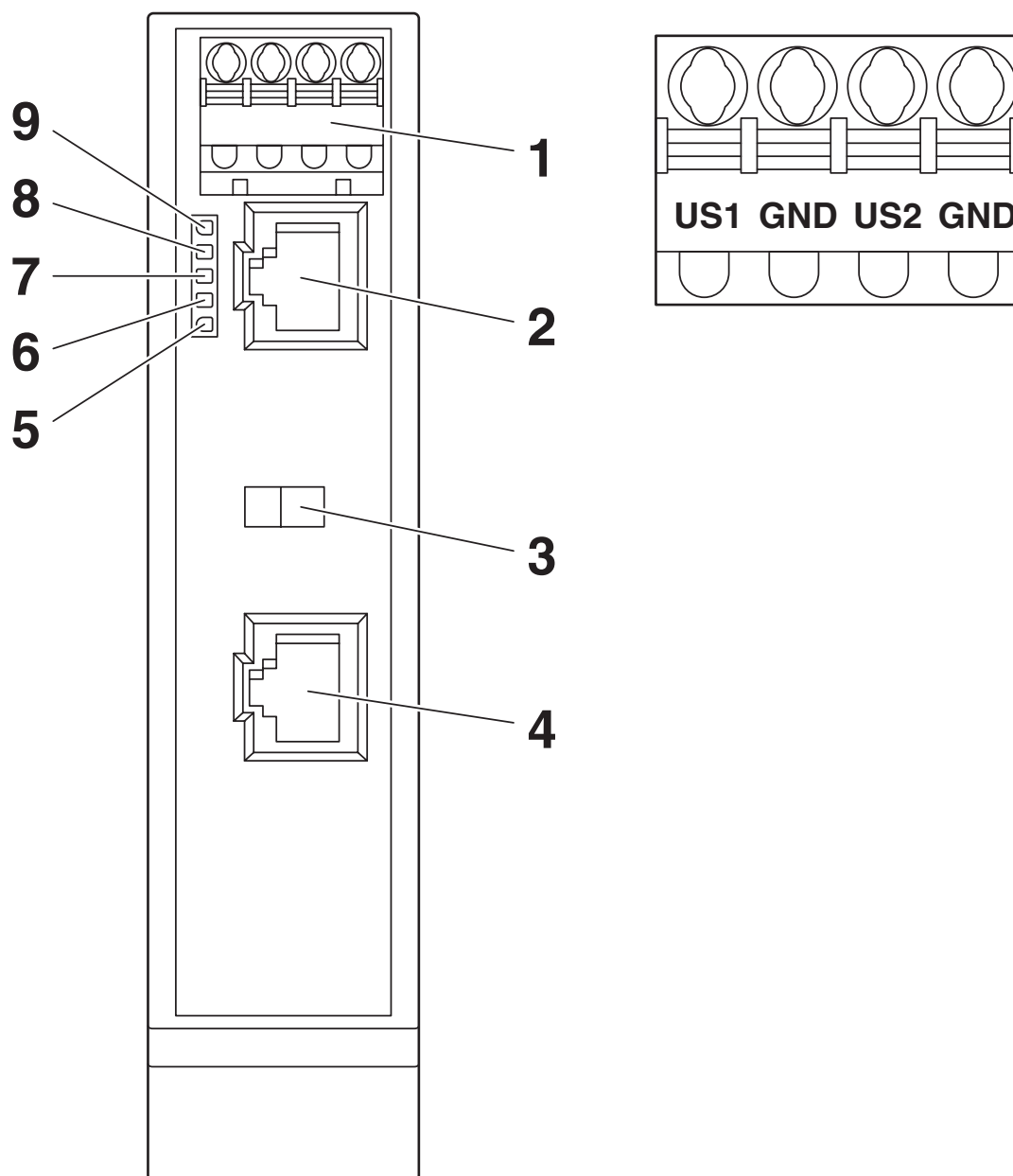
INJ 1010 - Injecteur

2703007

<https://www.phoenixcontact.com/fr/produits/2703007>



Dessin schématique



Vue de face

INJ 1010 - Injecteur



2703007

<https://www.phoenixcontact.com/fr/produits/2703007>

Homologations

 To download certificates, visit the product detail page: <https://www.phoenixcontact.com/fr/produits/2703007>



cULus Listed

Identifiant de l'homologation: E238705



cUL Listed

Identifiant de l'homologation: E196811



UL Listed

Identifiant de l'homologation: E196811

INJ 1010 - Injecteur

2703007

<https://www.phoenixcontact.com/fr/produits/2703007>



Classifications

ECLASS

ECLASS-13.0	19170112
ECLASS-15.0	19170112

ETIM

ETIM 10.0	EC001128
-----------	----------

UNSPSC

UNSPSC 21.0	43223300
-------------	----------

INJ 1010 - Injecteur



2703007

<https://www.phoenixcontact.com/fr/produits/2703007>

Conformité environnementale

EU RoHS

Conforme aux exigences de la directive RoHS	Oui
sauf exceptions mentionnées	15, 15(a), 7(a), 7(c)-I

China RoHS

Environment friendly use period (EFUP)	EFUP-10
	Vous trouverez un tableau de déclaration conformément à IACPEIP (China RoHS) concernant les produits dans la zone de téléchargement du produit correspondant sous « Déclaration du fabricant ». Pour tous les produits avec EFUP-E, aucun tableau de déclaration conformément à IACPEIP (China RoHS) n'est établi car cela n'est pas nécessaire.

EU REACH SVHC

Indication de substance soumise à autorisation REACH (n° CAS)	Lead(n° CAS: 7439-92-1)
SCIP	5cfa8794-8946-4963-86d9-c2e8a5c34b0b

Phoenix Contact 2026 © - Tous droits réservés
<https://www.phoenixcontact.com>

PHOENIX CONTACT SAS
52 Boulevard de Beaubourg Emerainville
77436 Marne La Vallée Cedex 2 France
+33 (0) 1 60 17 98 98
documentation@phoenixcontact.fr