

FL WLAN 1021 - Module radio



2702993

<https://www.phoenixcontact.com/fr/produits/2702993>

Veillez tenir compte du fait que les données affichées dans ce document PDF proviennent de notre catalogue en ligne. Vous trouverez les données complètes dans la documentation utilisateur. Nos conditions générales d'utilisation des téléchargements sont applicables.



Client WLAN, Soft AP, Wi-Fi 6, pour les USA et le Canada, avec 2 prises d'antenne externes, IP20, -30 °C ... +60 °C, WLAN 802.11a, n, ac, ax, fréquence : 2,4 GHz, 5 GHz, 6 GHz (mode client), données de raccordement : 9 V DC ... 32 V DC, RJ45 : http(s), REST-API

Avantages

- Wi-Fi 6E (6 GHz mode client)
- Wi-Fi 6 (2,4/5 GHz)
- Débit brut jusqu'à 2 400 Mbit/s
- Itinérance rapide dans les applications mobiles
- Commande possible via REST-API
- Sécurité maximale WPA 2/3
- RJ45 avec 10/100/1000 Mbit/s

Données commerciales

Référence	2702993
Conditionnement	1 Unité(s)
Commande minimum	1 Unité(s)
Clé de vente	DNN2W4
Product key	DNN2W4
GTIN	4055626458212
Poids par pièce (emballage compris)	256 g
Poids par pièce (hors emballage)	232 g
Numéro du tarif douanier	85176200
Pays d'origine	Les informations concernant le pays d'origine sont fournies lors de la livraison.

Caractéristiques techniques

Remarques

Remarque relative à l'application

Remarque relative à l'application	Uniquement pour un usage industriel
-----------------------------------	-------------------------------------

Restriction commerciale

Remarque CE	Les produits sont exclusivement proposés à l'export en-dehors de l'espace économique européen.
-------------	--

Propriétés du produit

Type de produit	Module radio
Type	Stand-alone

Propriétés d'isolation

Catégorie de surtension	II (CEI 61010-1)
Degré de pollution	2

Carte radio

Version	IEEE 802.11 a/b/g/n/ac/ax 2,4 GHz, 5 GHz > 600 MBit/s
Instructions de montage	montage fixe

Propriétés électriques

Puissance dissipée maximale en condition nominale	4,3 W
Section contrôlée	Alimentation 24 V/terre fonctionnelle 500 V DC 1 min
	Interface Ethernet / Tous les autres potentiels 2,25 kV DC 1 min
	Alimentation 24 V/logique interne 500 V DC 1 min

Alimentation: Bloc électronique

Technologie de raccordement	MINICONNEC
Type de raccordement	Raccordement à ressort Push-in
Remarque concernant la connectique	Section de câble recommandée : 0,75 mm ²
	Embout recommandé : longueur de raccordement de 10 mm
	Pince à sertir recommandée : trapézoïdale ou à quatre pans
Dénomination	1128752 FMC 1,5/ 3-ST-3,5-RF GY35BD1-3
Nombre de pôles	3
Section AWG	24 ... 16 (Câbles en cuivre homologués pour 85 °C (UL))
Tension d'alimentation	24 V DC (SELV)
Plage de tension d'alimentation	9 V DC ... 32 V DC (PELV/SELV)
Courant d'alimentation	typ. 180 mA (à Unom / 20 °C / débit de données max.)
Courant absorbé	max. 800 mA (à Umin / Tmax / débit de données max.)

Caractéristiques de raccordement

1128752 FMC 1,5/ 3-ST-3,5-RF GY35BD1-3

Type de raccordement	Raccordement à ressort Push-in
----------------------	--------------------------------

FL WLAN 1021 - Module radio



2702993

<https://www.phoenixcontact.com/fr/produits/2702993>

enfichable	oui
Section de conducteur rigide	0,2 mm ² ... 1,5 mm ²
Section de conducteur souple	0,2 mm ² ... 1,5 mm ²
Section de conducteur AWG	24 ... 16
Longueur à dénuder	10 mm

Interfaces

Antenne

Nombre	2
Remarque concernant la connectique	MIMO

Fonctions

Configuration	Gestion basée sur le web, CLI automatisable, REST-API
Quality of service (QoS)	oui
Homologations radio	USA, Canada

Ethernet (RJ45)

Nombre d'interfaces	1
Type de raccordement	RJ45
Remarque concernant la connectique	Autonegotiation et Autocrossing
Vitesse de transmission	10/100/1000 Mbit/s
Physique de transmission	Cuivre
Distance de transmission	100 m (par segment)
Nombre de voies	1 (Ports RJ45)

Wireless

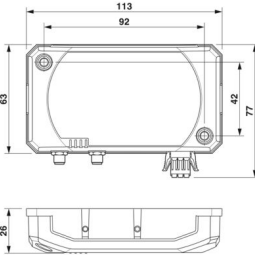
Dénomination	Wireless LAN
Mode de raccordement de l'antenne	RSMA (femelle)
Bande de fréquence	2,4 GHz
	5 GHz
	6 GHz (Mode Client uniquement)
Norme de télécommunication	WLAN
	IEEE 802.11
	a
	b
	g
	n
	ac
	ax
	Wi-Fi 6
Puissance d'émission	max. 19,5 dBm (avec deux antennes)
Nombre d'interfaces réseau sans fil	1 IEEE 802.11 a/b/g/n/ac/ax
Modules radio raccordables	20 (10 par interface virtuelle en mode AP)

Dimensions

FL WLAN 1021 - Module radio

2702993

<https://www.phoenixcontact.com/fr/produits/2702993>

Dessin coté	
Largeur	63 mm
Hauteur	26 mm
Profondeur	113 mm
Renseignements sur les mesures	Dimensions sans connecteur

Indications sur les matériaux

Plaque-support du matériel	Zinc injecté, nickelé
Matériau du boîtier	PC

Conditions environnementales et de durée de vie

Conditions ambiantes

Température ambiante (fonctionnement)	-30 °C ... 60 °C
Indice de protection	IP20 (non testé UL)
Pression atmosphérique (service)	800 hPa ... 1080 hPa (jusqu'à 2000 m d'altitude)
Pression atmosphérique (stockage/transport)	660 hPa ... 1080 hPa (jusqu'à 3500 m d'altitude)
Température ambiante (stockage/transport)	-40 °C ... 85 °C
Humidité de l'air admissible (fonctionnement)	5 % ... 95 % (sans condensation)
Humidité de l'air admissible (stockage/transport)	5 % ... 95 % (sans condensation)

Données CEM

Décharge électrostatique

Normes/Prescriptions	EN 61000-4-2
----------------------	--------------

Décharge électrostatique

Décharge par contact	± 6 kV
Décharge dans l'air	± 8 kV
Décharge indirecte	± 6 kV

Champ électromagnétique HF

Normes/Prescriptions	EN 61000-4-3
----------------------	--------------

Champ électromagnétique HF

Plage de fréquence	80 MHz ... 1000 MHz
Intensité de champ	10 V/m
Plage de fréquence	1000 MHz ... 6000 MHz
Intensité de champ	3 V/m

FL WLAN 1021 - Module radio



2702993

<https://www.phoenixcontact.com/fr/produits/2702993>

Transitoires électriques rapides (en salves)

Normes/Prescriptions	EN 61000-4-4
----------------------	--------------

Transitoires électriques rapides (en salves)

Remarque	±2,2 kV
----------	---------

Ondes de choc (Surge)

Normes/Prescriptions	EN 61000-4-5
----------------------	--------------

Ondes de choc (Surge)

Signal	± 0,5 kV (symétrique)
	± 1 kV (asymétrique)

Perturbations conduites

Normes/Prescriptions	EN 61000-4-6
----------------------	--------------

Perturbations conduites

Plage de fréquence	0,15 MHz ... 80 MHz
Tension	10 V

Émissions

Normes/Prescriptions	FCC/CFR 47, Part 15.107
Résultat du contrôle	Classe B

Émissions

Normes/Prescriptions	FCC/CFR 47, Part 15.109
Résultat du contrôle	Classe A

Émissions

Normes/Prescriptions	ICES-003 Issue 6 section 6.1
Résultat du contrôle	Classe B

Émissions

Normes/Prescriptions	ICES-003 Issue 6 section 6.2
Résultat du contrôle	Classe A

Montage

Type de montage	Montage mural
	Montage sur rail DIN
Instructions de montage	Antennes non fournies

FL WLAN 1021 - Module radio

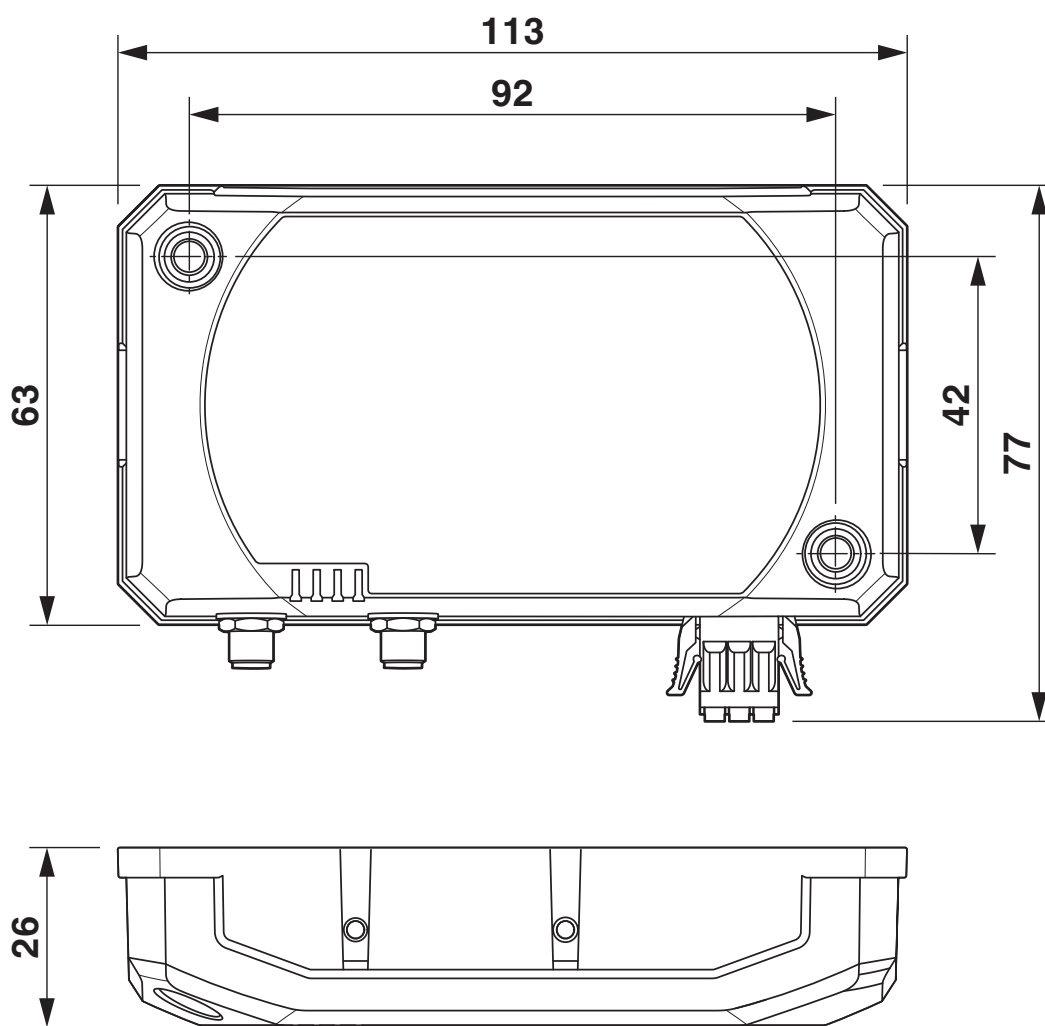
2702993

<https://www.phoenixcontact.com/fr/produits/2702993>

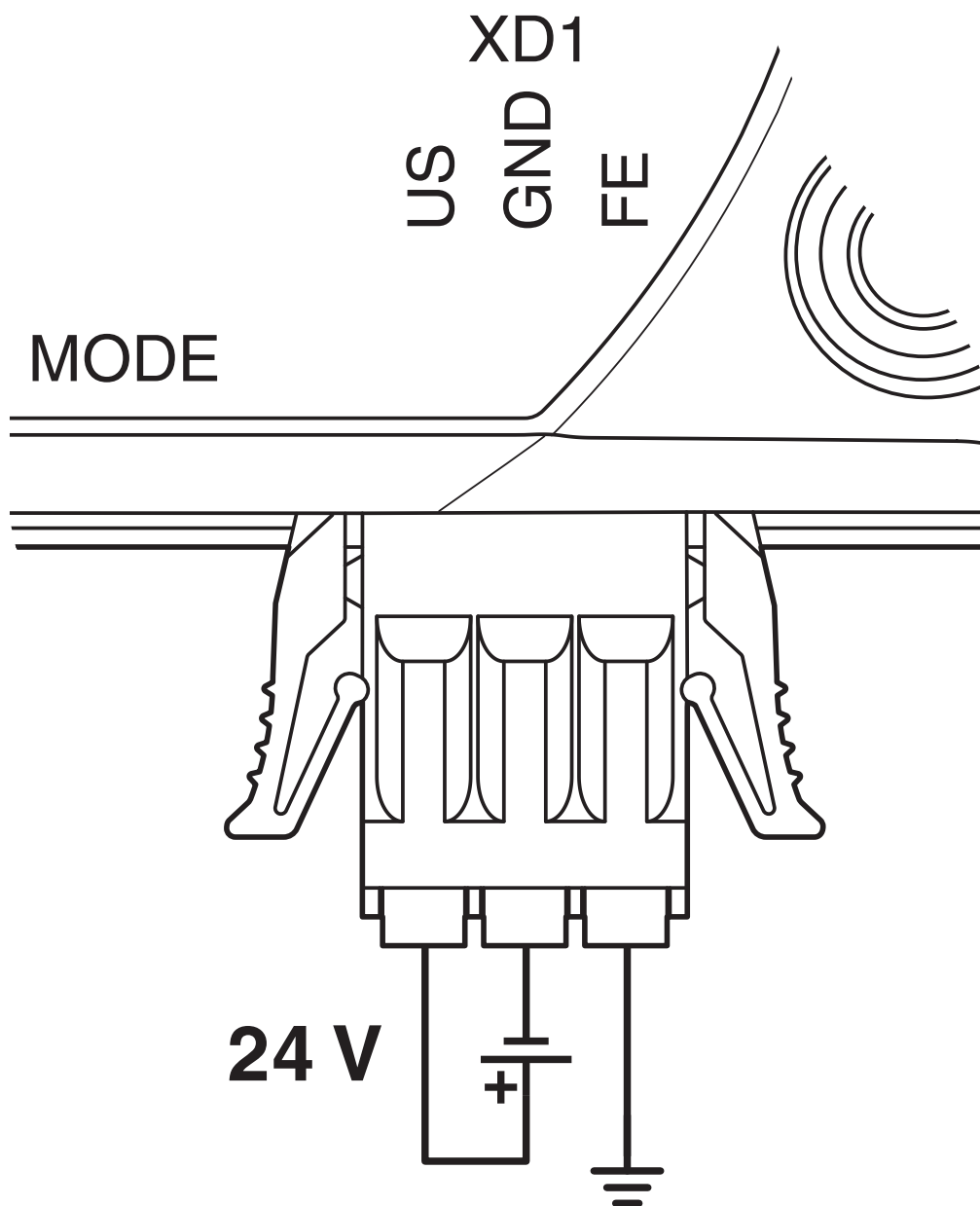


Dessins

Dessin coté



Dessin de la connexion



FL WLAN 1021 - Module radio



2702993

<https://www.phoenixcontact.com/fr/produits/2702993>

Homologations

🔗 To download certificates, visit the product detail page: <https://www.phoenixcontact.com/fr/produits/2702993>



cULus Listed

Identifiant de l'homologation: E238705

FCC

Identifiant de l'homologation: N6C-PCEAX



cULus Listed

Identifiant de l'homologation: E196811

FL WLAN 1021 - Module radio



2702993

<https://www.phoenixcontact.com/fr/produits/2702993>

Classifications

ECLASS

ECLASS-13.0	19170501
ECLASS-15.0	19170501

ETIM

ETIM 10.0	EC000816
-----------	----------

UNSPSC

UNSPSC 21.0	43223108
-------------	----------

FL WLAN 1021 - Module radio



2702993

<https://www.phoenixcontact.com/fr/produits/2702993>

Conformité environnementale

EU RoHS

Conforme aux exigences de la directive RoHS	Non applicable, pas de qualification pour le marché européen
---	--

EU REACH SVHC

Indication de substance soumise à autorisation REACH (n° CAS)	4,4'-isopropylidenediphenol(n° CAS: 80-05-7)
	Lead(n° CAS: 7439-92-1)
	2,2',6,6'-tetrabromo-4,4'-isopropylidenediphenol(n° CAS: 79-94-7)
	2-(2H-benzotriazol-2-yl)-4-(1,1,3,3-tetramethylbutyl)phenol (UV-329)(n° CAS: 3147-75-9)

Phoenix Contact 2026 © - Tous droits réservés

<https://www.phoenixcontact.com>

PHOENIX CONTACT SAS

52 Boulevard de Beaubourg Emerainville

77436 Marne La Vallée Cedex 2 France

+33 (0) 1 60 17 98 98

documentation@phoenixcontact.fr