

AXL E IOL TC4/K M12 - Module analogique



2702983

<https://www.phoenixcontact.com/fr/produits/2702983>

Veillez tenir compte du fait que les données affichées dans ce document PDF proviennent de notre catalogue en ligne. Vous trouverez les données complètes dans la documentation utilisateur. Nos conditions générales d'utilisation des téléchargements sont applicables.



Convertisseur analogique Axioline E-IO-Link à 4 entrées TC analogiques (type K/J), technologie de raccordement des câbles à 2 conducteurs, 1 port IO-Link A, 24 V DC, indice de protection IP65

Description du produit

Le convertisseur analogique/IO-Link Axioline E est un ppareil IO-Link transmettant les signaux analogiques de thermocouples (TC) par l'intermédiaire du protocole IO-Link. L'appareil vous offre la possibilité d'enregistrer, par l'intermédiaire d'un IO-Link maître, les signaux analogiques des thermocouples (TC) de type K/J vendus dans le commerce. Il est compatible avec des thermocouples de type K/J selon DIN EN 60584-1. Les valeurs mesurées sont présentées dans le format Représentation Normalisée. L'appareil est relié à un IO-Link maître via un port IO-Link A. Le maître IO-Link permet de l'utiliser sur différents réseaux.

Avantages

- Raccordement à un maître IO-Link avec connecteur M12 (détrompage A, 4 pôles)
- Port IO-Link A
- Spécification IO-Link V1.1.2
- Voyants d'état
- 4 entrées différentielles pour thermocouples
- Plage de mesure type K : -270 °C ... +1 372 °C
- Plage de mesure type J : -210 °C ... +1200 °C
- Résolution au choix 0,1 K/0,01 K
- Raccordement des capteurs à 2 conducteurs
- Presse-étoupe M12, technologie Push-in
- Information de diagnostic dans le mot de données-process
- Alimentation de l'électronique du module par l'interface IO-Link du maître
- Indice de protection IP65

Données commerciales

Référence	2702983
Conditionnement	1 Unité(s)
Commande minimum	1 Unité(s)
Clé de vente	DRI7Z5
Product key	DRI7Z5
GTIN	4055626447261
Poids par pièce (emballage compris)	384,3 g
Poids par pièce (hors emballage)	384,3 g
Numéro du tarif douanier	85176200

AXL E IOL TC4/K M12 - Module analogique

2702983

<https://www.phoenixcontact.com/fr/produits/2702983>



Pays d'origine	DE
----------------	----

Caractéristiques techniques

Remarques

Remarque relative à l'application

Remarque relative à l'application	Uniquement pour un usage industriel
-----------------------------------	-------------------------------------

Restriction d'utilisation

Remarque CEM	CEM : produit de classe A, voir déclaration du fabricant dans la section Téléchargements
--------------	--

Propriétés du produit

Type de produit	Convertisseur d'interface
Gamme de produits	Axioline E
Type	Stand-alone
Propriétés particulières	Capot en plastique

Propriétés d'isolation

Degré de pollution	2 (EN 60664-1)
--------------------	----------------

Propriétés électriques

Alimentation: IO-Link

Dénomination	Alimentation du port IO-Link (L+)
Tension nominale de l'alimentation périphérique	24 V DC (Fourni par l'interface IO-Link du maître IO-Link.)
Plage de tension d'alimentation	19,2 V DC ... 30 V DC (incl. toutes les tolérances, incl. ondulation)
Intensité nominale par appareil	typ. 35 mA ($\pm 15\%$ (avec 24 V DC), max. 70 mA)
Circuit de protection	Protection contre inversions de polarité; oui
	Protection contre les courts-circuits; oui
	Protection contre les surcharges; oui

Isolation galvanique / isolation des plages de tension

Tension d'essai: Logique de bus IO-Link	500 V AC, 50 Hz, 1 min
Tension d'essai: Périphérique thermocouple	500 V AC, 50 Hz, 1 min
Tension d'essai: Terre de fonctionnement	500 V AC, 50 Hz, 1 min

Données d'entrée

Analogique:

Dénomination entrée	Entrées TC analogiques
Description de l'entrée	Entrées différentielles
Nombre d'entrées	4
Type de raccordement	Technologie Push-in
Technologie de raccordement	2 fils
Temps de conversion A/N	typ. 40 ms
Résolution convertisseur A/D	24 Bit

AXL E IOL TC4/K M12 - Module analogique

2702983

<https://www.phoenixcontact.com/fr/produits/2702983>

Types de capteurs utilisables (TC)	K/J
Tolérance, relative	typ. $\pm 0,2\%$ (de la déviation maximale)
	max. $\pm 0,4\%$ (de la déviation maximale)
Principe de mesure	Procédé sigma-delta
Visualisation des valeurs mesurées	16 bits
Circuit de protection	Protection des entrées contre les transitoires
	Protection contre les surcharges
	Détection de rupture de fil

IO-Link

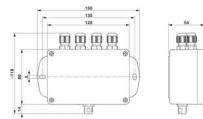
Nombre de ports	1
Type de raccordement	Connecteur M12, détrompage A
Technologie de raccordement	3 fils
Type de port	Classe A
Spécification	V1.1.2
Protection contre l'inversion de polarité	oui
Taux de transmission	230,4 kbit/s (COM3)
Nombre de données de process	64 Bit (4x 16 bits de données d'entrée)

Caractéristiques de raccordement

Thermocouples

Type de raccordement	Technologie Push-in
Section de conducteur rigide	0,2 mm ² ... 1,5 mm ²
Section de conducteur souple	0,2 mm ² ... 1,5 mm ²
Section de conducteur AWG	24 ... 16
Longueur à dénuder	8 mm

Dimensions

Dessin coté	
Largeur	150 mm
Hauteur	54 mm
Profondeur	118 mm
Renseignements sur les mesures	Tenez compte au montage de la longueur du connecteur M12 de la conduite IO-Link et rayon de courbure de conduites TC.

Indications sur les matériaux

Couleur (Boîtiers)	gris clair (RAL 7035)
Matériau du boîtier	PC

Conditions environnementales et de durée de vie

Conditions ambiantes

AXL E IOL TC4/K M12 - Module analogique



2702983

<https://www.phoenixcontact.com/fr/produits/2702983>

Température ambiante (fonctionnement)	-25 °C ... 60 °C
Indice de protection	IP65 (non testé UL)
Pression atmosphérique (service)	70 kPa ... 106 kPa (jusqu'à 3000 m d'altitude)
Pression atmosphérique (stockage/transport)	70 kPa ... 106 kPa (jusqu'à 3000 m d'altitude)
Température ambiante (stockage/transport)	-25 °C ... 85 °C
Humidité de l'air admissible (fonctionnement)	5 % ... 95 %
Humidité de l'air admissible (stockage/transport)	5 % ... 95 %

Contrôle mécanique

Résistance aux vibrations selon EN 60068-2-6/CEI 60068-2-6	5g
Chocs selon EN 60068-2-27/CEI 60068-2-27	50 g, durée 11 ms, choc sous forme d'impulsion semi-sinusoidale
Choc prolongé selon EN 60068-2-27/CEI 60068-2-27	10g

Normes et spécifications

Classe de protection	III (CEI 61140, EN 61140, VDE 0140-1)
----------------------	---------------------------------------

Montage

Type de montage	Montage vissé
-----------------	---------------

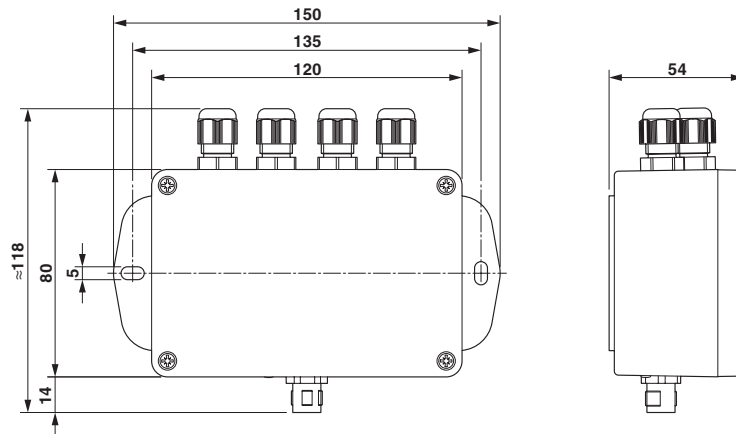
AXL E IOL TC4/K M12 - Module analogique

2702983

<https://www.phoenixcontact.com/fr/produits/2702983>

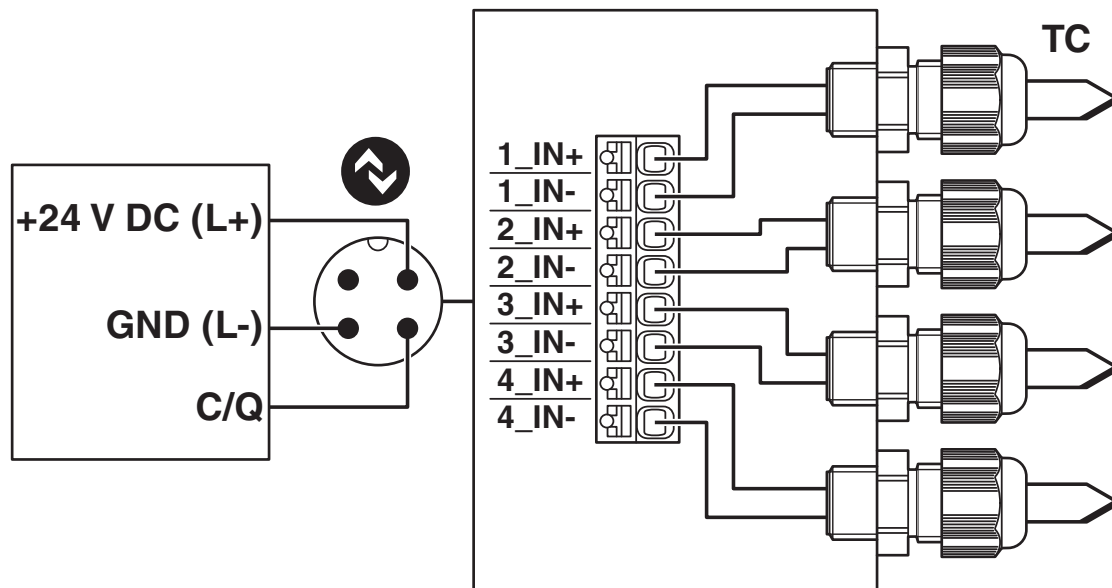
Dessins

Dessin coté



Dimensions (en mm)

Dessin de la connexion



Exemples de raccordement

AXL E IOL TC4/K M12 - Module analogique



2702983

<https://www.phoenixcontact.com/fr/produits/2702983>

Homologations

📄 To download certificates, visit the product detail page: <https://www.phoenixcontact.com/fr/produits/2702983>



cULus Listed

Identifiant de l'homologation: E238705

AXL E IOL TC4/K M12 - Module analogique



2702983

<https://www.phoenixcontact.com/fr/produits/2702983>

Classifications

ECLASS

ECLASS-13.0	27242601
ECLASS-15.0	27242601

ETIM

ETIM 10.0	EC001596
-----------	----------

UNSPSC

UNSPSC 21.0	32151600
-------------	----------

Conformité environnementale

EU RoHS

Conforme aux exigences de la directive RoHS	Oui
sauf exceptions mentionnées	6(c), 7(a), 7(c)-I

China RoHS

Environment friendly use period (EFUP)	EFUP-50
	Vous trouverez un tableau de déclaration conformément à IACPEIP (China RoHS) concernant les produits dans la zone de téléchargement du produit correspondant sous « Déclaration du fabricant ». Pour tous les produits avec EFUP-E, aucun tableau de déclaration conformément à IACPEIP (China RoHS) n'est établi car cela n'est pas nécessaire.

EU REACH SVHC

Indication de substance soumise à autorisation REACH (n° CAS)	Lead(n° CAS: 7439-92-1)
SCIP	26d555e4-3514-41b0-9dde-cd8953e32142