

# PSR-CT-M-SEN-1-8 - Commutateur de sécurité Capteur



2702975

<https://www.phoenixcontact.com/fr/produits/2702975>

Veillez tenir compte du fait que les données affichées dans ce document PDF proviennent de notre catalogue en ligne. Vous trouverez les données complètes dans la documentation utilisateur. Nos conditions générales d'utilisation des téléchargements sont applicables.



L'illustration montre une des variantes de l'article

Commutateur de sécurité sans contact jusqu'à Cat. 4, PL e (EN ISO 13849), SIL 3 (CEI 61508), Capteur multicode à détrompage RFID, Format 4 (EN ISO 14119), démarrage automatique ou manuel, diagnostic intégré, alimentation 24 V DC, IP69K, connecteur M12

## Description du produit

Le commutateur de sécurité PSR-CT combine un capteur PSR-CT-...-SEN-1-8 avec divers détrompages et un actionneur codé PSR-CT-C-ACT. Il garantit une protection contre les manipulations et une sécurité maximale selon la norme EN ISO 14119. Type de détrompages pour le commutateur de sécurité PSR-CT : **Fixcode** : Pour que le capteur le détecte, l'actionneur doit lui être affecté par une procédure d'instruction. Cette procédure ne peut être effectuée qu'une fois. Capteur et actionneur sont alors affectés fixement l'un à l'autre par leur détrompage. Les commutateurs de sécurité avec évaluation Fixcode présentent un **niveau de détrompage élevé**. **Unicode** : Pour que le capteur le détecte, l'actionneur doit lui être affecté par une procédure d'instruction. La procédure d'instruction peut être infiniment répétée. Le capteur détecte le dernier actionneur qui lui a été affecté. Les commutateurs de sécurité avec évaluation Unicode présentent un **niveau de détrompage élevé**. **Multicode** : Le capteur détecte tous les actionneurs du type autorisé. Il n'est pas possible d'affecter un code d'actionneur particulier. Les commutateurs de sécurité avec évaluation Multicode présentent un **niveau de détrompage faible**.

## Avantages

- Fonction de réinitialisation intégrée dans le commutateur
- 4 positions d'actionnement, 3 sens de démarrage
- Protection contre les manipulations par technologie de transpondeur RFID
- Diagnostic rapide grâce aux informations d'état détaillées
- Connectique M12 continue pour une installation aisée
- Montage en série sécurisé selon EN ISO 14119
- Utilisation flexible grâce à son type compact
- Solution complète sûre et économique

## Données commerciales

Référence	2702975
Conditionnement	1 Unité(s)
Commande minimum	1 Unité(s)
Clé de vente	DNA611
Product key	DNA611
GTIN	4055626447025
Poids par pièce (emballage compris)	41,03 g

# PSR-CT-M-SEN-1-8 - Commutateur de sécurité

## Capteur



2702975

<https://www.phoenixcontact.com/fr/produits/2702975>

Poids par pièce (hors emballage)	40,3 g
Numéro du tarif douanier	85365019
Pays d'origine	DE

# PSR-CT-M-SEN-1-8 - Commutateur de sécurité

## Capteur



2702975

<https://www.phoenixcontact.com/fr/produits/2702975>

### Caractéristiques techniques

#### Remarques

Remarque relative à l'application

Remarque relative à l'application	Uniquement pour un usage industriel
-----------------------------------	-------------------------------------

#### Propriétés du produit

Type de produit	Circuit de sécurité
Gamme de produits	PSR-CT
Technologie	Transpondeur
Application	Surveillance de porte de protection Surveillance de la position
Type de conception selon EN ISO 14119	4
Niveau de codage selon EN ISO 14119	faible

#### Propriétés d'isolation

Classe de protection	III
Degré de pollution	3

#### Durées

Différentiel de temps	max. 10 ms (Entre les sorties de sécurité)
Temporisation à l'enclenchement	typ. 5 s (après activation de $U_B$ )
Temps d'enclenchement	max. 400 ms (des sorties de sécurité)
Durée du risque	max. 125 ms (Appareil individuel)
Impulsions de test	typ. 300 $\mu$ s (Durée de l'impulsion test) env. 100 ms (Intervalle de l'impulsion test)
Temporisation	typ. 10 ms (Retard du temps de risque par appareil)

#### Propriétés électriques

Fréquence de commutation	max. 1 Hz
Courant de court-circuit	typ. 100 A (courant de court-circuit conditionnel)
Fréquence de commutation	max. 1 Hz
Tension d'isolement assignée	max. 300 V
Tension de tenue aux chocs assignée	max. 1,5 kV

#### Alimentation

Tension d'alimentation	24 V DC $\pm$ 15 % (PELV, régulé, ondulation résiduelle < 5 %)
Courant absorbé	max. 40 mA
Fusibles	min. 0,25 A (exécution externe) max. 8 A (exécution externe)
Type de contact	2 sorties TOR sécurisées

#### Données de sortie

Signaler

# PSR-CT-M-SEN-1-8 - Commutateur de sécurité

## Capteur



2702975

<https://www.phoenixcontact.com/fr/produits/2702975>

Dénomination	DGN
Description de la sortie	A commutation p
Nombre de sorties	1
Tension de sortie	min. ( $U_B - 1,5$ V (HIGH))
	max. ( $U_B$ (HIGH))
	min. 0 V DC (LOW)
	max. 1 V DC (LOW)
Courant	min. 1 mA
	max. 50 mA
Protection contre les courts-circuits	oui

### Sortie de sécurité

Dénomination	FO1A, FO1B
Description de la sortie	Sorties semi-conducteurs, commutation-p
Nombre de sorties	2
Tension de sortie	min. ( $U_B - 1,5$ V (HIGH FO1A, FO1B))
	max. ( $U_B$ (HIGH FO1A, FO1B))
	min. 0 V DC (LOW FO1A/FO1B)
	max. 1 V DC (LOW FO1A/FO1B)
Courant de commutation	min. 1 mA (par sortie de sécurité)
	max. 150 mA (par sortie de sécurité)
Intensité résiduelle	$\leq 0,25$ mA
Catégorie de consommation selon CEI 60947-5-2	150 mA (24 V (DC13))
Protection contre les courts-circuits	oui
Remarque circuit de protection	<b>IMPORTANT</b> : pour des charges inductives, protégez les sorties avec une diode de roue libre.

### Caractéristiques de raccordement

#### Technologie de raccordement

Technologie de raccordement	Connecteur M12
enfichable	non
Nombre de pôles	8

#### Raccordement du conducteur

Type de raccordement	Connecteur
Technologie de raccordement	Connecteur M12
Nombre de pôles	8

### Signalisation

Affichage d'état	2 LED
------------------	-------

### Dimensions

# PSR-CT-M-SEN-1-8 - Commutateur de sécurité

## Capteur



2702975

<https://www.phoenixcontact.com/fr/produits/2702975>

Dessin coté	
Largeur	26,5 mm
Hauteur	40 mm
Profondeur	18 mm

### Indications sur les matériaux

Couleur (Boîtiers)	jaune (RAL 1018)
Matériau du boîtier	PBT

### Valeurs caractéristiques

Données relatives à la technique de sécurité: EN ISO 13849

Performance Level (PL)	e
------------------------	---

Données relatives à la technique de sécurité: CEI 61508 - Demande élevée

Niveau d'intégrité de sécurité (SIL)	3
--------------------------------------	---

### Conditions environnementales et de durée de vie

Conditions ambiantes

Indice de protection	IP65/IP67/IP69/IP69K IP67 (avec câblage SAC)
Température ambiante (fonctionnement)	-25 °C ... 55 °C
Température ambiante (stockage/transport)	-40 °C ... 70 °C
Vibration (fonctionnement)	selon EN 60947-5-2

### Homologations

Conformité/homologations

Conformité CEM	EN 60947-5-3
----------------	--------------

### Montage

Type de montage	Plaque de montage
Instructions de montage	Respecter la norme EN ISO 14119 couple de serrage max. pour la fixation : 0,8 Nm
Position de montage	indifférent
Écart minimum	140 mm (Entre deux circuits de sécurité) 7 mm (entre capteur et actionneur avec démarrage dans le sens y)

# PSR-CT-M-SEN-1-8 - Commutateur de sécurité

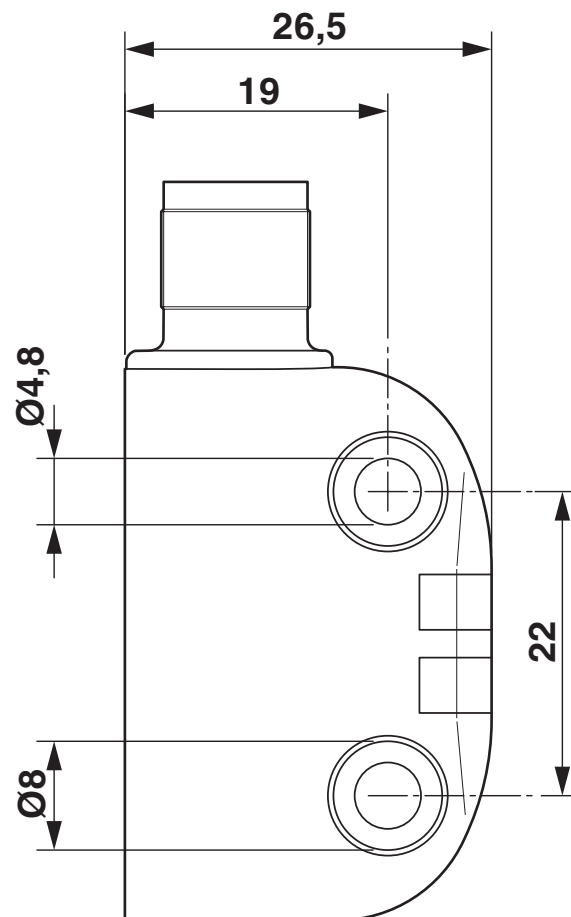
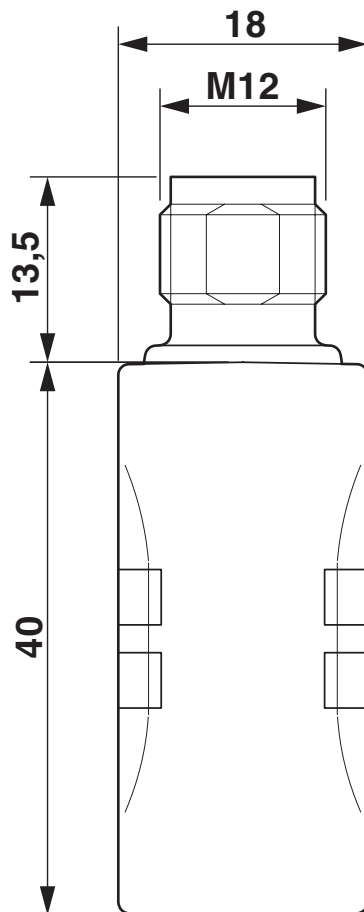
## Capteur

2702975

<https://www.phoenixcontact.com/fr/produits/2702975>

### Dessins

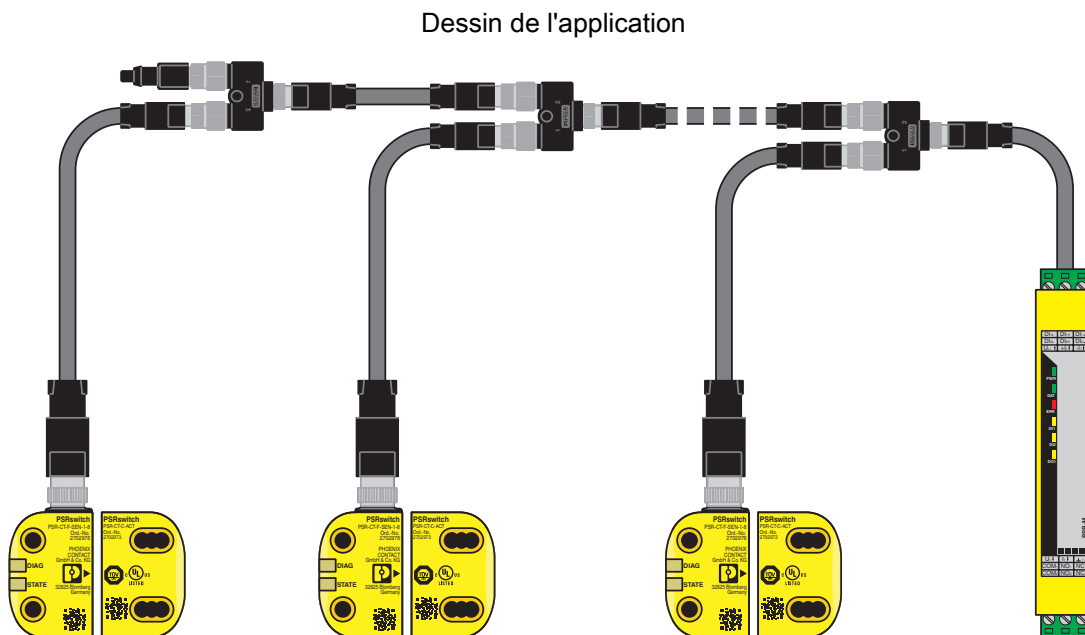
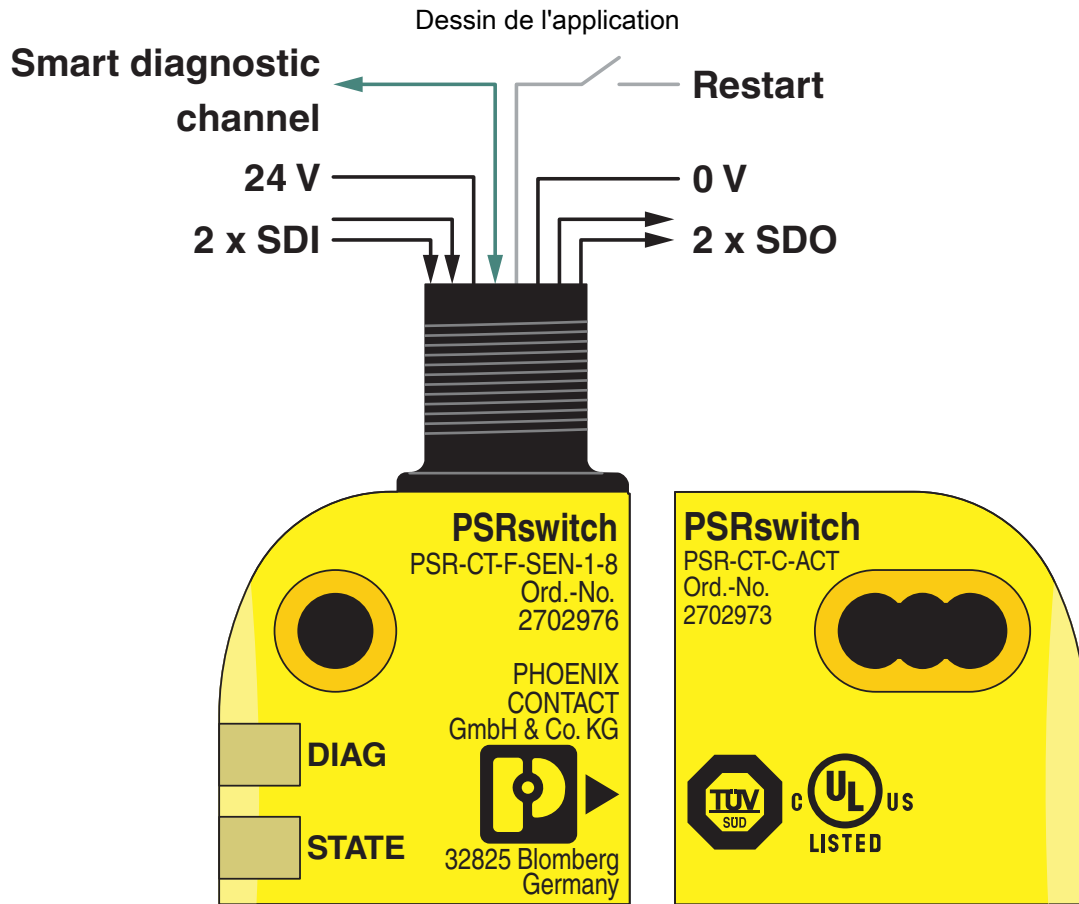
Dessin coté



# PSR-CT-M-SEN-1-8 - Commutateur de sécurité Capteur

2702975

<https://www.phoenixcontact.com/fr/produits/2702975>



# PSR-CT-M-SEN-1-8 - Commutateur de sécurité Capteur

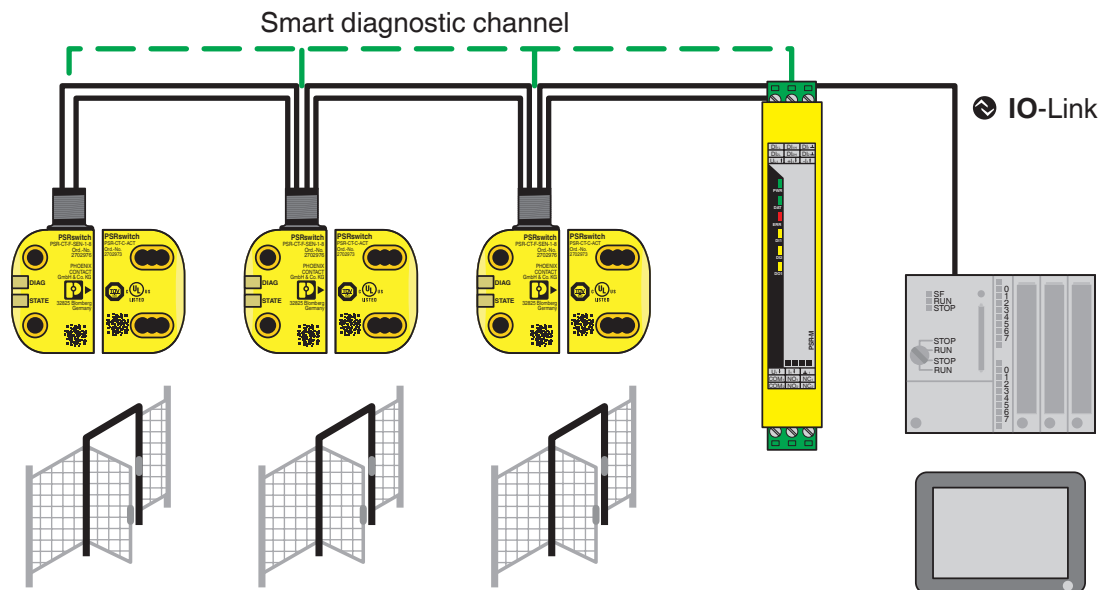
2702975

<https://www.phoenixcontact.com/fr/produits/2702975>

Dessin de l'application



Dessin de l'application

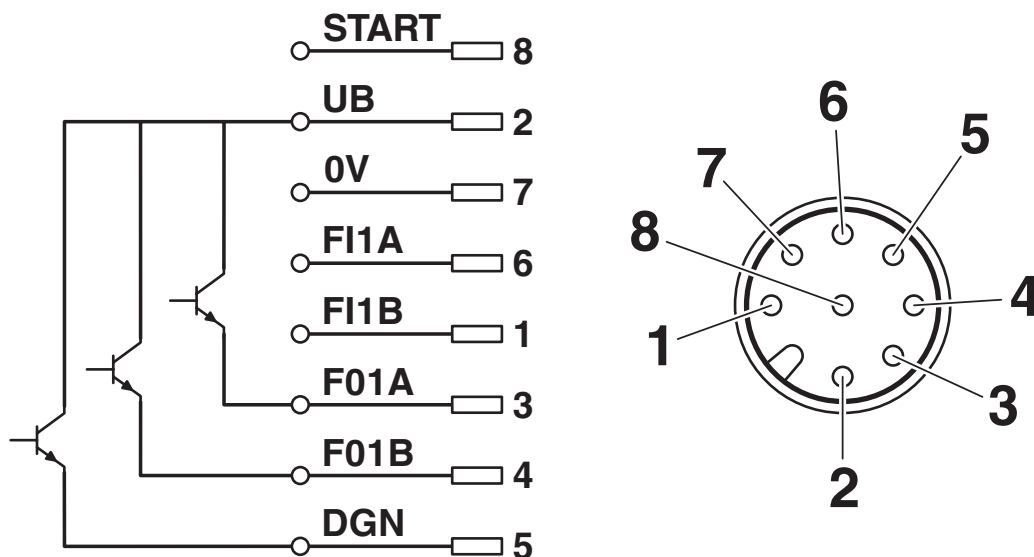


# PSR-CT-M-SEN-1-8 - Commutateur de sécurité Capteur

2702975

<https://www.phoenixcontact.com/fr/produits/2702975>

Dessin de la connexion



# PSR-CT-M-SEN-1-8 - Commutateur de sécurité


## Capteur



2702975

<https://www.phoenixcontact.com/fr/produits/2702975>

### Homologations

 To download certificates, visit the product detail page: <https://www.phoenixcontact.com/fr/produits/2702975>



#### UL Listed

Identifiant de l'homologation: E196162



#### cUL Listed

Identifiant de l'homologation: E196162



#### Functional Safety

Identifiant de l'homologation: Z10 029429 0033

#### FCC

Identifiant de l'homologation: YG3-PSR1

#### Industry Canada

Identifiant de l'homologation: 4720B-PSR1

# PSR-CT-M-SEN-1-8 - Commutateur de sécurité

## Capteur



2702975

<https://www.phoenixcontact.com/fr/produits/2702975>

### Classifications

#### ECLASS

ECLASS-13.0	27274601
ECLASS-15.0	27274601
ECLASS-15.0 ASSET	27250101

#### ETIM

ETIM 10.0	EC003015
-----------	----------

#### UNSPSC

UNSPSC 21.0	32151800
-------------	----------

# PSR-CT-M-SEN-1-8 - Commutateur de sécurité

## Capteur



2702975

<https://www.phoenixcontact.com/fr/produits/2702975>

### Conformité environnementale

#### EU RoHS

Conforme aux exigences de la directive RoHS	Oui
sauf exceptions mentionnées	6(c), 7(a), 7(c)-I

#### China RoHS

Environment friendly use period (EFUP)	EFUP-50
	Vous trouverez un tableau de déclaration conformément à IACPEIP (China RoHS) concernant les produits dans la zone de téléchargement du produit correspondant sous « Déclaration du fabricant ». Pour tous les produits avec EFUP-E, aucun tableau de déclaration conformément à IACPEIP (China RoHS) nest établi car cela nest pas nécessaire.

#### EU REACH SVHC

Indication de substance soumise à autorisation REACH (n° CAS)	Lead titanium trioxide(n° CAS: 12060-00-3)
	Lead(n° CAS: 7439-92-1)
SCIP	fe998480-0ec0-43d2-b524-cc43d9d98f75

#### EF3.1 Changement climatique

CO2e kg	9,478 kg CO2e
---------	---------------

Phoenix Contact 2026 © - Tous droits réservés  
<https://www.phoenixcontact.com>

PHOENIX CONTACT SAS  
52 Boulevard de Beaubourg Emerainville  
77436 Marne La Vallée Cedex 2 France  
+33 (0) 1 60 17 98 98  
[documentation@phoenixcontact.fr](mailto:documentation@phoenixcontact.fr)