

Veillez tenir compte du fait que les données affichées dans ce document PDF proviennent de notre catalogue en ligne. Vous trouverez les données complètes dans la documentation utilisateur. Nos conditions générales d'utilisation des téléchargements sont applicables.



Commutateur de sécurité sans contact jusqu'à Cat. 4, PL e (EN ISO 13849), SIL 3 (CEI 61508), actionneur codé, compatible avec tous les types de détrompage des capteurs, alimentation inductive par le capteur, IP69K

Description du produit

Le commutateur de sécurité PSR-CT combine un capteur PSR-CT-...-SEN-1-8 avec divers détrompages et un actionneur codé PSR-CT-C-ACT. Il garantit une protection contre les manipulations et une sécurité maximale selon la norme EN ISO 14119. Type de détrompages pour le

commutateur de sécurité PSR-CT : **Fixcode** : Pour que le capteur le détecte, l'actionneur doit lui être affecté par une procédure d'instruction. Cette procédure ne peut être effectuée qu'une fois. Capteur et actionneur sont alors affectés fixement l'un à l'autre par leur détrompage. Les commutateurs de sécurité avec évaluation Fixcode présentent un **niveau de détrompage élevé**. **Unicode** : Pour que le capteur le détecte, l'actionneur doit lui être affecté par une procédure d'instruction. La procédure d'instruction peut être infiniment répétée. Le capteur détecte le dernier actionneur qui lui a été affecté. Les commutateurs de sécurité avec évaluation Unicode présentent un **niveau de détrompage élevé**. **Multicode** : Le capteur détecte tous les actionneurs du type autorisé. Il n'est pas possible d'affecter un code d'actionneur particulier. Les commutateurs de sécurité avec évaluation Multicode présentent un **niveau de détrompage faible**.

Avantages

- Fonction de réinitialisation intégrée dans le commutateur
- 4 positions d'actionnement, 3 sens de démarrage
- Protection contre les manipulations par technologie de transpondeur RFID
- Diagnostic rapide grâce aux informations d'état détaillées
- Connectique M12 continue pour une installation aisée
- Montage en série sécurisé selon EN ISO 14119
- Utilisation flexible grâce à son type compact
- Solution complète sûre et économique

Données commerciales

Référence	2702973
Conditionnement	1 Unité(s)
Commande minimum	1 Unité(s)
Clé de vente	DNA611
Product key	DNA611
GTIN	4055626447001
Poids par pièce (emballage compris)	40,7 g
Poids par pièce (hors emballage)	31,5 g
Numéro du tarif douanier	85365019

PSR-CT-C-ACT - Commutateur de sécurité Actionneur



2702973

<https://www.phoenixcontact.com/fr/produits/2702973>

Pays d'origine	DE
----------------	----

Caractéristiques techniques

Remarques

Remarque relative à l'application

Remarque relative à l'application	Uniquement pour un usage industriel
-----------------------------------	-------------------------------------

Propriétés du produit

Type de produit	Circuit de sécurité
Gamme de produits	PSR-CT
Technologie	Transpondeur
Application	Surveillance de porte de protection
	Surveillance de la position

Intervalles de commutation (Position d'actionnement A, B)

Position d'actionnement	Position d'actionnement A, B avec approche dans la direction X
Intervalle de mise en circuit	typ. 13 mm
Intervalle de commutation en sécurité S_{ao}	10 mm (Position A)
	9 mm (Position B)
Intervalle de mise hors circuit en sécurité S_{ar}	max. 20 mm
Hystérésis de commutation	min. 1 mm
	typ. 2 mm
Reproductibilité	$\leq 10 \%$

Intervalles de commutation (Position d'actionnement C, D)

Position d'actionnement	Position d'actionnement C, D avec approche dans la direction X
Intervalle de mise en circuit	typ. 7 mm
Intervalle de commutation en sécurité S_{ao}	3 mm (Position C)
	2 mm (Position D)
Intervalle de mise hors circuit en sécurité S_{ar}	max. 17 mm
Hystérésis de commutation	min. 1 mm
	typ. 2 mm
Reproductibilité	$\leq 10 \%$

Propriétés électriques

Alimentation en tension	inductive par le capteur
-------------------------	--------------------------

Caractéristiques de raccordement

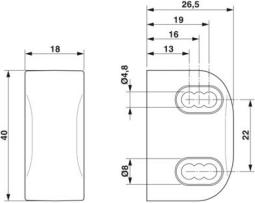
Technologie de raccordement

enfichable	non
------------	-----

Raccordement du conducteur

Type de raccordement	sans
----------------------	------

Dimensions

Dessin coté		
Largeur		26,5 mm
Hauteur		40 mm
Profondeur		18 mm

Indications sur les matériaux

Couleur (Boîtiers)	jaune (RAL 1018)
Matériau du boîtier	PBT

Valeurs caractéristiques

Données relatives à la technique de sécurité: EN ISO 13849

Performance Level (PL)	e
------------------------	---

Données relatives à la technique de sécurité: CEI 61508 - Demande élevée

Niveau d'intégrité de sécurité (SIL)	3
--------------------------------------	---

Conditions environnementales et de durée de vie

Conditions ambiantes

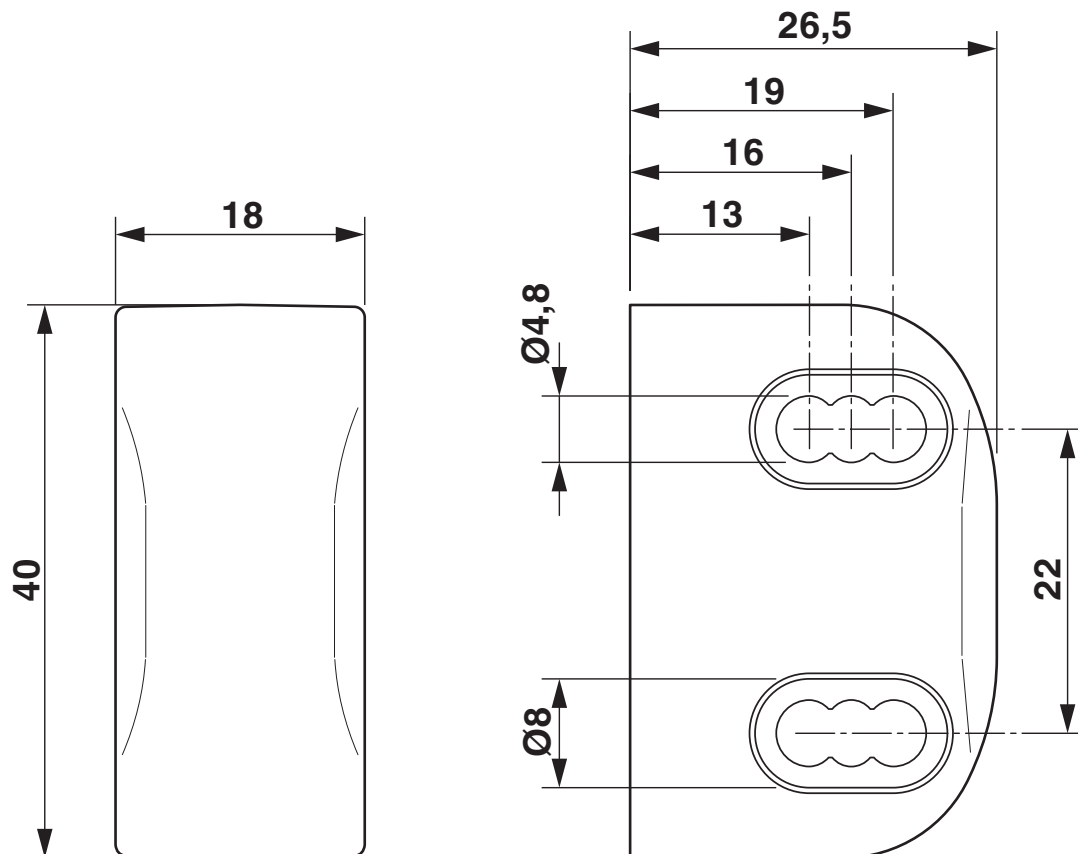
Indice de protection	IP65/IP67/IP69/IP69K
Température ambiante (fonctionnement)	-25 °C ... 55 °C
Température ambiante (stockage/transport)	-40 °C ... 70 °C

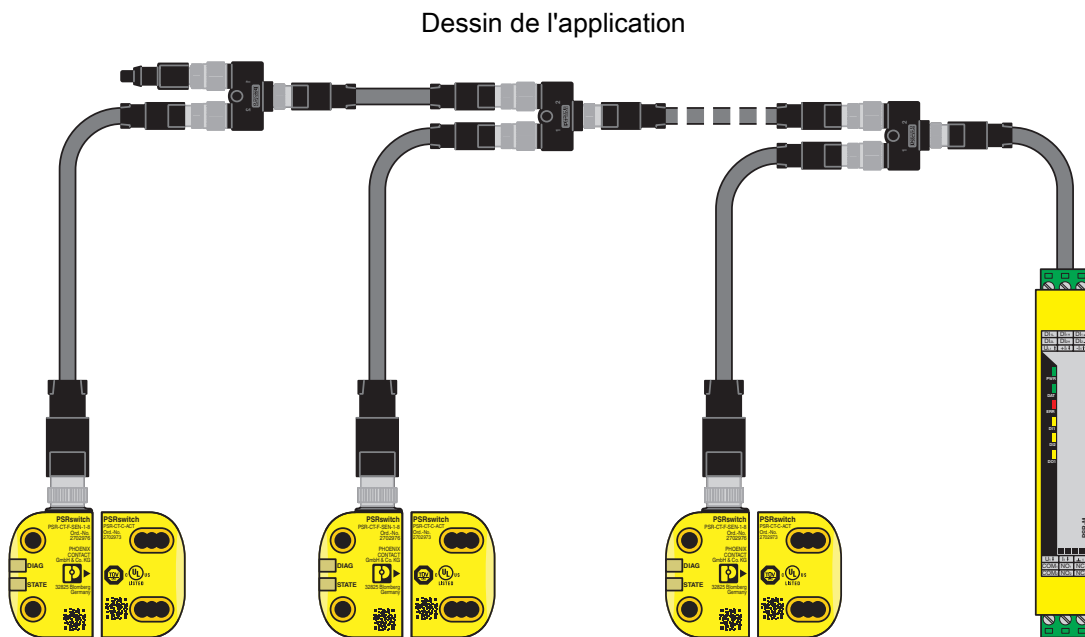
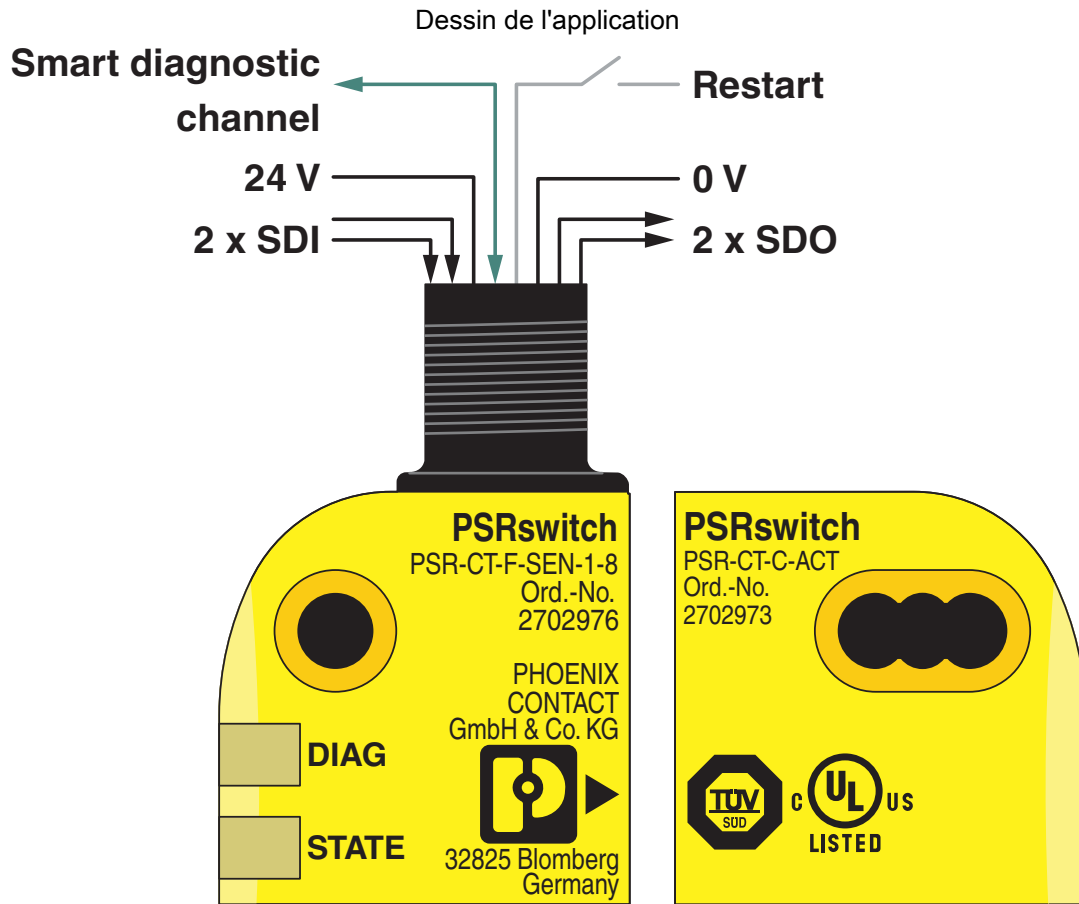
Montage

Type de montage	Plaque de montage
Instructions de montage	Respecter la norme EN ISO 14119
	couple de serrage max. pour la fixation : 0,8 Nm
Position de montage	surface active vis-à-vis du capteur
Écart minimum	140 mm (Entre deux circuits de sécurité)
	7 mm (entre capteur et actionneur avec démarrage dans le sens y)

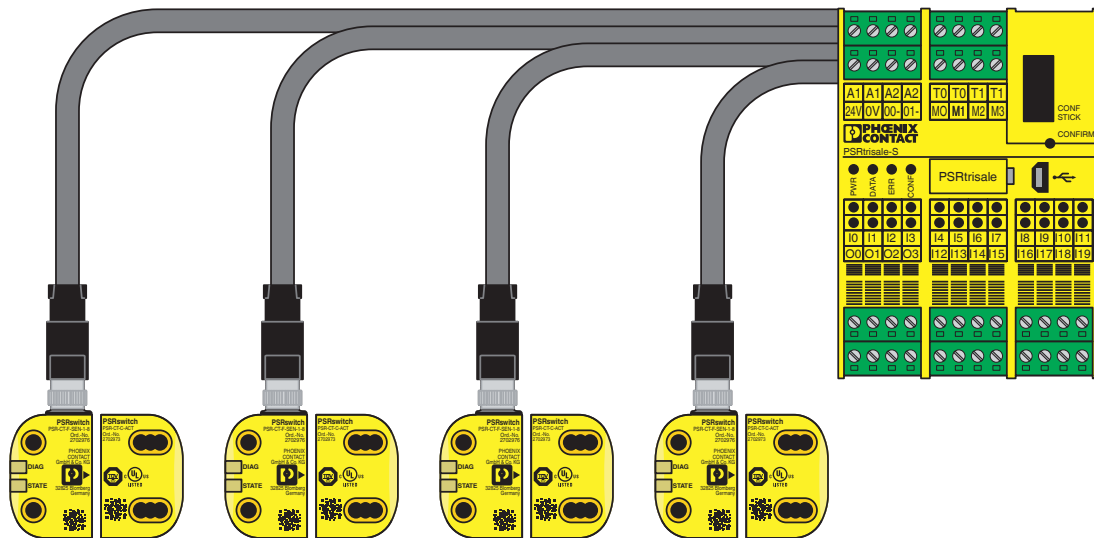
Dessins

Dessin coté

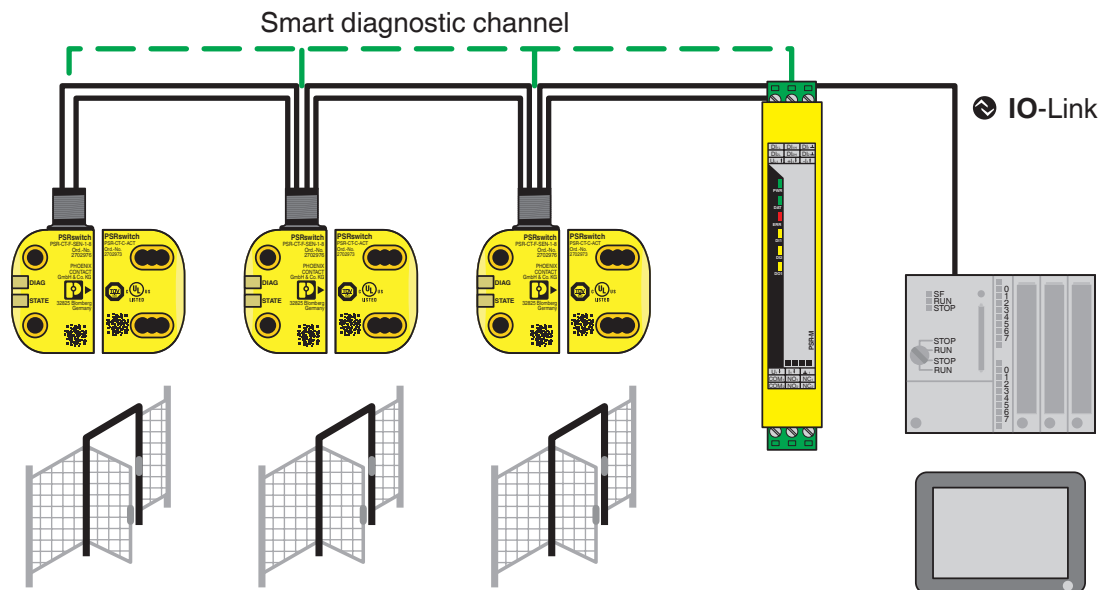




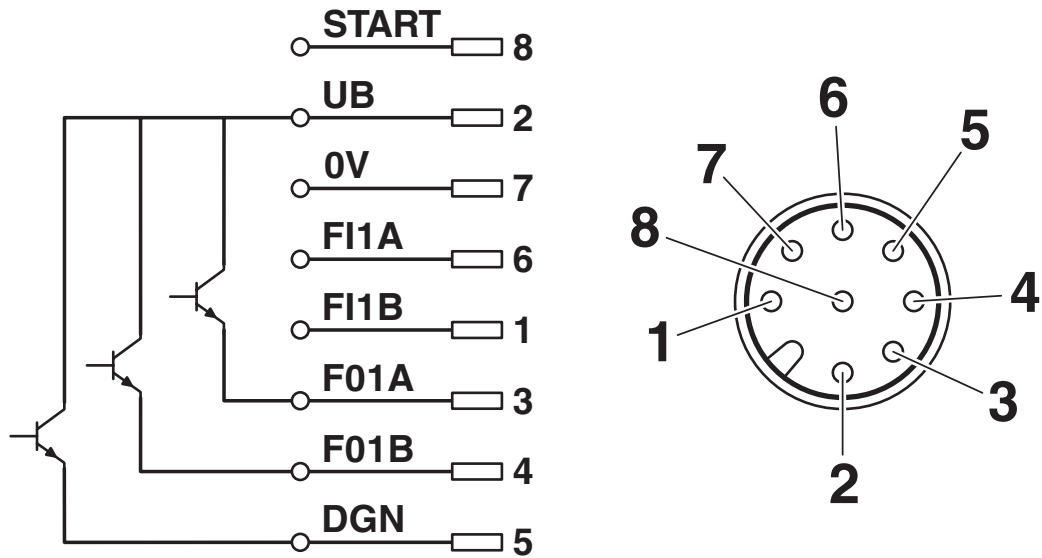
Dessin de l'application



Dessin de l'application




Dessin de la connexion



2702973

<https://www.phoenixcontact.com/fr/produits/2702973>

Homologations

 To download certificates, visit the product detail page: <https://www.phoenixcontact.com/fr/produits/2702973>



UL Listed

Identifiant de l'homologation: E196162



cUL Listed

Identifiant de l'homologation: E196162



Functional Safety

Identifiant de l'homologation: Z10 029429 0033

2702973

<https://www.phoenixcontact.com/fr/produits/2702973>

Classifications

ECLASS

ECLASS-15.0	27274601
ECLASS-13.0	27274601

ETIM

ETIM 10.0	EC003015
-----------	----------

UNSPSC

UNSPSC 21.0	32151800
-------------	----------

Conformité environnementale

EU RoHS

Conforme aux exigences de la directive RoHS	Oui, Aucun exception
---	----------------------

China RoHS

Environment friendly use period (EFUP)	EFUP-50
	Vous trouverez un tableau de déclaration conformément à IACPEIP (China RoHS) concernant les produits dans la zone de téléchargement du produit correspondant sous « Déclaration du fabricant ». Pour tous les produits avec EFUP-E, aucun tableau de déclaration conformément à IACPEIP (China RoHS) nest établi car cela nest pas nécessaire.

EU REACH SVHC

Indication de substance soumise à autorisation REACH (n° CAS)	Aucun substance na un taux pondéral supérieur à 0,1 %
---	---

EF3.1 Changement climatique

CO2e kg	1,883 kg CO2e
---------	---------------