

PSR-SPP-42-230UC/URM4/4NO/2NC - Module d'extension



2702925

<https://www.phoenixcontact.com/fr/produits/2702925>

Veuillez tenir compte du fait que les données affichées dans ce document PDF proviennent de notre catalogue en ligne. Vous trouverez les données complètes dans la documentation utilisateur. Nos conditions générales d'utilisation des téléchargements sont applicables.



La figure montre une variante à raccordement vissé

Extension de contacts à 1 ou 2 canaux avec plage d'entrée étendue, 4 contacts NO, 1 contact NF, 1 circuit report de signalisation, avec appareil de base jusqu'à cat. 4, PL e selon EN ISO 13849, bloc de jonction Push-in enfichable, largeur 22,5 mm

Description du produit

Le dispositif d'extension de contact URM4 permet le traitement continu des signaux de sécurité pour une plage de tensions d'entrée de 42 à 230 V AC/DC, sous forme de contacts libres de potentiel. Le dispositif d'extension de contact prend en charge le domaine d'application supérieur à une tension nominale de 24 V.

Ce nouveau dispositif bénéficie d'une homologation selon EN 50156 et peut donc être utilisé dans des chaufferies sans coût supplémentaire. Avec un relais de sécurité PSR correspondant servant d'appareil de base, il est notamment possible de réaliser des circuits de sécurité jusqu'à PL e ou SIL 3.

Données commerciales

Référence	2702925
Conditionnement	1 Unité(s)
Commande minimum	1 Unité(s)
Clé de vente	DNA151
Product key	DNA151
GTIN	4055626428895
Poids par pièce (emballage compris)	184,1 g
Poids par pièce (hors emballage)	170,91 g
Numéro du tarif douanier	85371098
Pays d'origine	DE

PSR-SPP-42-230UC/URM4/4NO/2NC - Module d'extension



2702925

<https://www.phoenixcontact.com/fr/produits/2702925>

Caractéristiques techniques

Remarques

Remarque relative à l'application

Remarque relative à l'application	Uniquement pour un usage industriel
-----------------------------------	-------------------------------------

Propriétés du produit

Type de produit	Relais de sécurité
Gamme de produits	PSRclassic
Application	Module d'extension
Commande	à 1 et 2 canaux
Durée de vie mécanique	10x 10 ⁶ cycles
Type de relais	Relais électromécanique avec contacts forcés selon CEI/EN 61810-3

Propriétés d'isolation

Catégorie de surtension	III
Degré de pollution	2

Durées

Temps d'enclenchement typique pour U _s	< 100 ms (pour U _s / pour commande via A1)
Temps de retombée typique	< 40 ms (Commande via A1 pour 42 V DC)
	< 200 ms (Commande via A1 pour 230 V AC)
Temps de réarmement	< 1 s

Propriétés électriques

Puissance dissipée maximale en condition nominale	16,1 W (à I _L ² = 72 A ² , P _{total max} = 1,7 W + 14,4 W)
Durée d'enclenchement	100 % ED
Tension d'isolement assignée	250 V AC
Tension de tenue aux chocs assignée / isolation	

Alimentation

Tension d'alimentation assignée du circuit de commande U _s	42 V AC/DC -15 % / +10 %
	230 V AC/DC -15 % / +10 %
Courant d'alimentation de commande assigné I _s	typ. 35 mA (à 42 V DC)
	typ. 15 mA (à 230 V AC)
Consommation de puissance U _s	1,5 W (pour DC)
	1,7 W (pour AC)
Puissance apparente	max. 3,5 VA (pour U _s)
Courant transitoire	< 20 A (Δt = 100 μs avec U _s)
Circuit de protection	Parafoudre basse tension; Diode zéner bidirectionnelle et varistances

Données de sortie

PSR-SPP-42-230UC/URM4/4NO/2NC - Module d'extension



2702925

<https://www.phoenixcontact.com/fr/produits/2702925>

Relais: Circuits à fermeture (13/14, 23/24, 33/34, 43/44)

Description de la sortie	2 contacts NO en série, sécurisés, indépendants du potentiel de terre
Nombre de sorties	4
Type de contact	4 circuits de fermeture
Matériau des contacts	AgSnO ₂
Tension de commutation	min. 5 V AC/DC max. 250 V AC/DC
Puissance de commutation	min. 50 mW
Courant transitoire	min. 10 mA max. 8 A
Pouvoir de coupure	5 A (AC15) 6 A (DC13)
Intensité permanente limite	6 A (tenir compte du derating)
Quadr. Courant cumulé	72 A ² (tenir compte du derating)
Fréquence de commutation	max. 0,5 Hz
Fusible de sortie	6 A gL/gG (Demande élevée) 4 A gL/gG (Demande faible)

Relais: Contact de diagnostic (51/52)

Description de la sortie	2 contacts NO en série, indépendants du potentiel de terre
Nombre de sorties	1
Type de contact	1 circuit report de signalisation
Matériau des contacts	AgSnO ₂
Tension de commutation	min. 5 V AC/DC max. 250 V AC/DC
Puissance de commutation	min. 50 mW
Courant transitoire	min. 10 mA max. 6 A
Pouvoir de coupure	1 A (AC15) 1 A (DC13)
Intensité permanente limite	1 A (voir derating)
Quadr. Courant cumulé	1 A ² (voir derating)
Fréquence de commutation	max. 0,5 Hz
Fusible de sortie	1 A (gL/gG)

Relais: Circuit de signalisation (61/62)

Description de la sortie	2 contacts NC en parallèle, indépendants du potentiel de terre
Nombre de sorties	1
Matériau des contacts	AgSnO ₂
Tension de commutation	min. 5 V AC/DC 250 V AC/DC
Puissance de commutation	min. 50 mW
Courant transitoire	max. 6 A

PSR-SPP-42-230UC/URM4/4NO/2NC - Module d'extension



2702925

<https://www.phoenixcontact.com/fr/produits/2702925>

Pouvoir de coupure	5 A (AC15) 6 A (DC13)
Intensité permanente limite	6 A (tenir compte du derating)
Quadr. Courant cumulé	36 A ² (tenir compte du derating)
Fréquence de commutation	max. 0,5 Hz
Fusible de sortie	1 A (gL/gG)

Caractéristiques de raccordement

Technologie de raccordement

enfichable	oui
------------	-----

Raccordement du conducteur

Type de raccordement	Raccordement Push-in
Section de conducteur rigide	0,2 mm ² ... 1,5 mm ²
Section de conducteur souple	0,2 mm ² ... 1,5 mm ²
Section de conducteur souple avec embout et douille en plastique	0,25 mm ² ... 1,5 mm ² (uniquement en relation avec CRIMPFOX 6)
Section de conducteur souple avec embout, sans douille en plastique	0,25 mm ² ... 1,5 mm ² (uniquement en relation avec CRIMPFOX 6)
Section de conducteur AWG	24 ... 16
Longueur à dénuder	8 mm

Signalisation

Témoin de présence de la tension de service	1 x LED (verte)
---	-----------------

Dimensions

Largeur	22,5 mm
Hauteur	112 mm
Profondeur	114,5 mm

Indications sur les matériaux

Couleur (Boîtiers)	jaune (RAL 1018)
Matériau du boîtier	PA

Valeurs caractéristiques

Données relatives à la technique de sécurité

Catégorie STOP (EN 60204-1)	0
-----------------------------	---

Données relatives à la technique de sécurité: EN ISO 13849

Performance Level (PL)	e (en liaison avec l'appareil d'analyse approprié)
------------------------	--

Données relatives à la technique de sécurité: CEI 61508 - Demande élevée

Niveau d'intégrité de sécurité (SIL)	3 (en liaison avec l'appareil d'analyse approprié)
--------------------------------------	--

Données relatives à la technique de sécurité: CEI 61508 - Faible demande

Niveau d'intégrité de sécurité (SIL)	3 (en liaison avec l'appareil d'analyse approprié)
--------------------------------------	--

PSR-SPP-42-230UC/URM4/4NO/2NC - Module d'extension



2702925

<https://www.phoenixcontact.com/fr/produits/2702925>

Données relatives à la technique de sécurité: EN CEI 62061

Niveau d'intégrité de sécurité (SIL)	3 (en liaison avec l'appareil d'analyse approprié)
--------------------------------------	--

Conditions environnementales et de durée de vie

Conditions ambiantes

Indice de protection	IP20
Indice de protection min. du lieu de montage	IP54
Température ambiante (fonctionnement)	-20 °C ... 55 °C (tenir compte du derating)
Température ambiante (stockage/transport)	-40 °C ... 85 °C
Hauteur d'utilisation	≤ 2000 m (au-d. du niveau de la mer)
Humidité max. admise (stockage/transport)	75 % (en moyenne, 85 % occasionnellement, pas de condensation)
Humidité de l'air max. admissible (service)	75 % (en moyenne, 85 % occasionnellement, pas de condensation)
Choc	15g
Vibrations (service)	10 Hz ... 150 Hz, amplitude 0,15 mm, 2g

Homologations

CE

Repérage	Conformité CE
----------	---------------

Montage

Type de montage	Montage sur rail DIN
Instructions de montage	Voir courbe de derating
Position de montage	vertical ou horizontal

PSR-SPP-42-230UC/URM4/4NO/2NC - Module d'extension

2702925

<https://www.phoenixcontact.com/fr/produits/2702925>

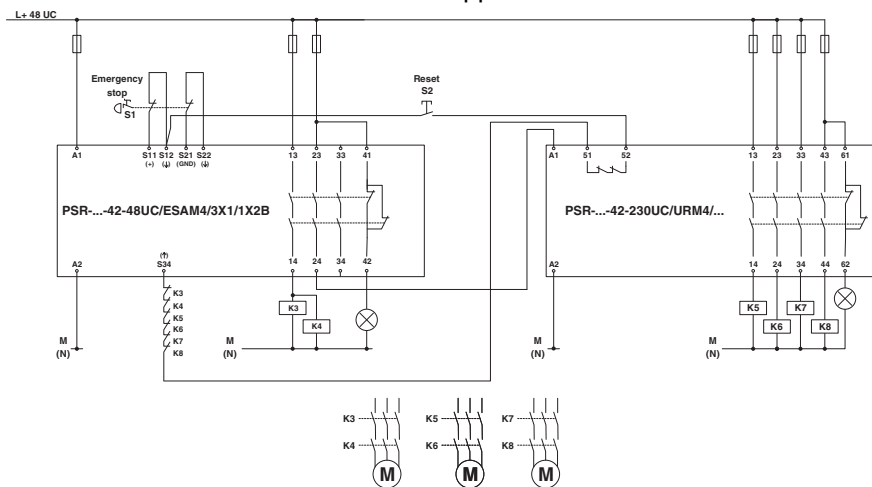
Dessins

Dessin de l'application



Extension de contacts

Dessin de l'application



Surveillance d'arrêt d'urgence bicanal avec extension de contact

PSR-SPP-42-230UC/URM4/4NO/2NC - Module d'extension

2702925

<https://www.phoenixcontact.com/fr/produits/2702925>

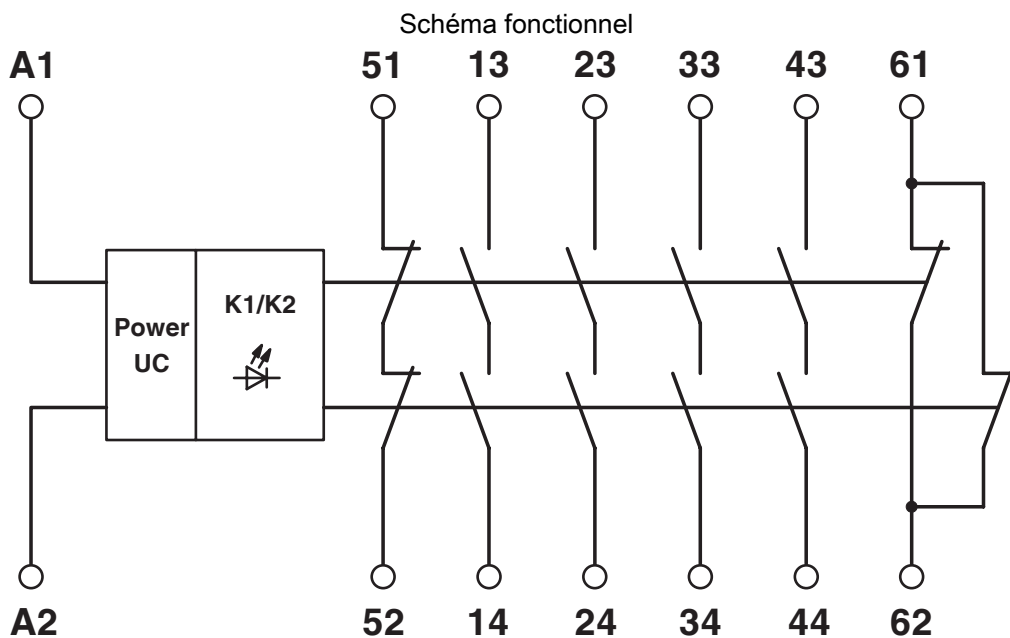


Schéma fonctionnel

PSR-SPP-42-230UC/URM4/4NO/2NC - Module d'extension



2702925

<https://www.phoenixcontact.com/fr/produits/2702925>

Homologations

📄 To download certificates, visit the product detail page: <https://www.phoenixcontact.com/fr/produits/2702925>



cULus Listed

Identifiant de l'homologation: E140324



Functional Safety

Identifiant de l'homologation: 968/EZ 575.03/23

PSR-SPP-42-230UC/URM4/4NO/2NC - Module d'extension



2702925

<https://www.phoenixcontact.com/fr/produits/2702925>

Classifications

ECLASS

ECLASS-13.0	27371819
ECLASS-15.0	27371819
ECLASS-15.0 ASSET	27250101

ETIM

ETIM 10.0	EC001449
-----------	----------

UNSPSC

UNSPSC 21.0	39122200
-------------	----------

PSR-SPP-42-230UC/URM4/4NO/2NC - Module d'extension



2702925

<https://www.phoenixcontact.com/fr/produits/2702925>

Conformité environnementale

EU RoHS

Conforme aux exigences de la directive RoHS	Oui
sauf exceptions mentionnées	7(a), 7(c)-I

China RoHS

Environment friendly use period (EFUP)	EFUP-50
	Vous trouverez un tableau de déclaration conformément à IACPEIP (China RoHS) concernant les produits dans la zone de téléchargement du produit correspondant sous « Déclaration du fabricant ». Pour tous les produits avec EFUP-E, aucun tableau de déclaration conformément à IACPEIP (China RoHS) nest établi car cela nest pas nécessaire.

EU REACH SVHC

Indication de substance soumise à autorisation REACH (n° CAS)	Lead(n° CAS: 7439-92-1)
SCIP	4b330aef-4171-49b2-8664-06593ca59094

EF3.1 Changement climatique

CO2e kg	3,653 kg CO2e
---------	---------------

Phoenix Contact 2026 © - Tous droits réservés
<https://www.phoenixcontact.com>

PHOENIX CONTACT SAS
52 Boulevard de Beaubourg Emerainville
77436 Marne La Vallée Cedex 2 France
+33 (0) 1 60 17 98 98
documentation@phoenixcontact.fr