

FL SWITCH 2316 - Industrial Ethernet Switch



2702909

<https://www.phoenixcontact.com/fr/produits/2702909>

Veillez tenir compte du fait que les données affichées dans ce document PDF proviennent de notre catalogue en ligne. Vous trouverez les données complètes dans la documentation utilisateur. Nos conditions générales d'utilisation des téléchargements sont applicables.



L'illustration représente l'une des versions de l'article

Managed Switch 2000 série, 16 Ports RJ45 10/100/1000 Mbit/s, indice de protection: IP20, Température ambiante (fonctionnement): -40 °C ... 70 °C, Plage de tension d'alimentation: 12 V DC ... 57 V DC, PROFINET Conformance Class B, Plage de température élargie, Processus de développement certifié selon la norme CEI 62443-4-1, Produit certifié selon la norme CEI 62443-4-2

Avantages

- Température ambiante de -40 °C ... 75 °C
- MRP (client et manager)
- RSTP
- Client DHCP, serveur DHCP (basé sur pool et basé sur port), option DHCP 82
- VLAN
- Mémoire de configuration
- Gestion basée sur le Web, SNMP
- Mise en service et configuration faciles et rapides grâce au logiciel FL NETWORK MANAGER
- Pour réseaux PROFINET et Ethernet/IP™

Données commerciales

Référence	2702909
Conditionnement	1 Unité(s)
Commande minimum	1 Unité(s)
Clé de vente	DNN121
Product key	DNN121
GTIN	4055626398723
Poids par pièce (emballage compris)	575 g
Poids par pièce (hors emballage)	435 g
Numéro du tarif douanier	85176200
Pays d'origine	DE

FL SWITCH 2316 - Industrial Ethernet Switch

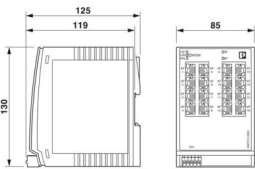


2702909

<https://www.phoenixcontact.com/fr/produits/2702909>

Caractéristiques techniques

Dimensions

Dessin coté	
Largeur	85 mm
Hauteur	130 mm
Profondeur	119 mm

Remarques

Restriction d'utilisation

Remarque CEM	CEM : produit de classe A, voir déclaration du fabricant dans la section Téléchargements
--------------	--

Indications sur les matériaux

Couleur (Boîtiers)	gris (RAL 7042)
Couleur (Cache)	gris clair (RAL 7035)
Matériau du boîtier	Polycarbonate renforcé aux fibres de verre

Montage

Type de montage	Montage sur rail DIN
-----------------	----------------------

Interfaces

Ethernet (RJ45)

Type de raccordement	RJ45
Remarque concernant la connectique	Autonegotiation et Autocrossing
Vitesse de transmission	10/100/1000 Mbit/s
Physique de transmission	Cuivre
Distance de transmission	100 m (par segment)
LED de signalisation	Réception de données, état de la liaison
Nombre de voies	16 (Ports RJ45)

Données de sortie

Numérique:

Dénomination sortie	Sortie alarme
---------------------	---------------

Propriétés du produit

Type de produit	Switch
Gamme de produits	Managed Switch 2000

FL SWITCH 2316 - Industrial Ethernet Switch



2702909

<https://www.phoenixcontact.com/fr/produits/2702909>

Type	Type livré
MTTF	379,84 Années (SN 29500 standard, température 25 °C, cycle de travail 21 %)
	199,41 Années (SN 29500 standard, température 40 °C, cycle de travail 34,25 %)
	27,52 Années (SN 29500 standard, température 55 °C, cycle de travail 100 %)
Propriétés particulières	Plage de température élargie
	Processus de développement certifié selon la norme CEI 62443-4-1
	Produit certifié selon la norme CEI 62443-4-2
Temporisation du signal	≥ 1,9 µs (Mode différé, 10/100/1000 MBit/s, varie selon la taille de la trame)

Propriétés d'isolation

Classe de protection	III (VDE 0106)
Degré de pollution	2

Fonctions switch

Fonctions de diagnostic	RMON History
	LLDP (Link Layer Discovery Protocol)
	SNMP-Traps
	N:1-Portmirroring
	ACD (Address Conflict Detection)
	SysLog
	CRC-Surveillance
Fonctionnalité de base	Switch 'Store and forward', conformité à la norme IEEE 802.3
Contact de signalisation tension de commande	typ. 24 V DC
Classe de conformité PROFINET	Conformance Class B
Fonction des appareils PROFINET	Périphérique PROFINET
	Fast Startup
Fonctions de filtre	Quality of Service (8 catégories de priorité)
	Class of Service
	DiffServ/DSCP
	Port-Priorisierung
	VLAN (jusqu'à 32 VLAN)
	IGMP Snooping/Querier (v1/v2)
	Auto-Query-Port
	Extended Multicast Filtering
Paramétrage IP	Client Dynamic Host Configuration Protocol (DHCP)
	DHCP Option 82 (Relay Agent)
	Serveur DHCP (basé sur pool, basé sur port)
	BootP
	DCP (Discovery and Configuration Protocol)
Tableau d'adresses MAC	8k
	Gestion basée sur le web (HTTP/HTTPS)

FL SWITCH 2316 - Industrial Ethernet Switch



2702909

<https://www.phoenixcontact.com/fr/produits/2702909>

Gestion	Gestion des utilisateurs basée sur les rôles (LDAP, RADIUS) SNMPv1/v2/v3 Command Line Interface (Telnet, SSH)
Redondance	MRP (Media Redundancy Protocol) RSTP (Rapid Spanning Tree Protocol) FRD (Fast Ring Detection) Large Tree Support LACP (Link Aggregation Control Protocol) Redondance du système PROFINET S2
Indicateurs d'état et de diagnostic	LED : US1, US2 (alimentation en tension), Fail (contact d'alarme), toujours 2 LED par port Ethernet (Link/Activity et Speed)
Autres fonctions	Trames Jumbo (max. 9 600 octets) Transmission de MMS & GOOSE (CEI 61850-8-1) Transmission de Modbus/TCP
Synchronisation dans le temps	SNTP (Simple Network Time Protocol)

Fonctions de sécurité

Port Security	MAC-based, RADIUS (IEEE 802.1X), MAC Authentication Bypass
Fonctionnalité de base	Switch 'Store and forward', conformité à la norme IEEE 802.3

Propriétés électriques

Courant absorbé	455 mA
Diagnostic local	US1/2 Tension d'alimentation US1, US2 LED verte FAIL div. LED rouge LIAISON Statut de la liaison LED verte
Puissance dissipée maximale en condition nominale	13,2 W ($U_S = \text{Min}$, $T_{\text{amb}} = \text{Max}$, $DO_1 = \text{Max}$)
Section contrôlée	Alimentation 24 V/terre fonctionnelle 500 V DC 1 min Interface Ethernet / Tous les autres potentiels 2,25 kV DC 1 min
Support de transmission	Cuivre

Alimentation

Tension d'alimentation (DC)	24 V DC (redondante)
Plage de tension d'alimentation	12 V DC ... 57 V DC
Raccordement alimentation	par MINICONNEC, section maximale des conducteurs 1,5 mm ²
Ondulation résiduelle	3,6 V _{CC} (à l'intérieur de la plage de tension admissible)
Courant max. absorbé	1,8 A ($U_S = \text{Min}$, $T_{\text{amb}} = \text{Max}$, $DO_1 = \text{Max}$)
Courant absorbé typique	455 mA (pour $U_S = 24$ V DC et température ambiante de 25 °C)
Courant absorbé	455 mA

Fonction

Contact de signalisation tension de commande	typ. 24 V DC
--	--------------

Caractéristiques de raccordement

Type de raccordement	Raccordement à ressort Push-in
----------------------	--------------------------------

FL SWITCH 2316 - Industrial Ethernet Switch



2702909

<https://www.phoenixcontact.com/fr/produits/2702909>

Remarque concernant la connectique	Utilisez uniquement des fils en cuivre comme câbles de raccordement, qui supportent la plage de température admise (-40 °C ... 75 °C)
enfichable	oui
Section de conducteur rigide	0,25 mm ² ... 1,5 mm ²
Section de conducteur souple	0,25 mm ² ... 1,5 mm ²
Section de conducteur AWG	24 ... 16
Longueur à dénuder	9 mm

Conditions environnementales et de durée de vie

Conditions ambiantes

Indice de protection	IP20
Température ambiante (fonctionnement)	-40 °C ... 70 °C
Température ambiante (stockage/transport)	-40 °C ... 85 °C
Humidité de l'air admissible (fonctionnement)	10 % ... 95 % (pas de condensation)
Humidité de l'air admissible (stockage/transport)	10 % ... 95 % (pas de condensation)
Choc (fonctionnement)	30g (EN 60068-2-27)
Vibrations (service)	selon CEI 60068-2-6 : 5g, 150 Hz
Pression atmosphérique (service)	80 kPa ... 110 kPa jusqu'à 2000 m d'altitude (sans Derating)
Pression atmosphérique (stockage/transport)	79 kPa ... 108 kPa jusqu'à 2000 m d'altitude (sans Derating)

Normes et spécifications

Exempt de substances néfastes à l'application d'enduits	Oui
---	-----

Homologations

Homologation construction navale	Testé en accord avec la norme CEI 60945 et IACS E10
----------------------------------	---

ATEX

Repérage	Ⓜ II 3 G Ex ec IIC T4 Gc
Certificat	DEMKO 16 ATEX 1709X

IECEX

Repérage	Ex ec IIC T4 Gc
Certificat	IECEX ULD 16.0018 X

UL, USA / Canada

Repérage	cULus
----------	-------

UL Ex, USA / Canada

Repérage	Classe I, division 2, groupes A, B, C et D, T4 Class I, Zone 2, AEx ec IIC T4 Ex ec IIC T4 Gc X
Certificat	E366272
Remarque	UL 60079-0 Ed. 6 / UL 60079-7 Ed. 5, CSA 22.2 No. 60079-0 Ed. 3 / CSA C22.2 No. 60079-7 Ed. 2

EAC Ex

FL SWITCH 2316 - Industrial Ethernet Switch



2702909

<https://www.phoenixcontact.com/fr/produits/2702909>

Repérage	2Ex e IIC T4 Gc X
Certificat	RU C-DE.HB49.B.00118/21

Pour EAC Ex, les points suivants s'appliquent encore :

Repérage	Installez l'appareil dans un boîtier adapté et homologué affichant un indice minimum de protection IP66.
	Le boîtier/l'armoire électrique doit comporter un avertissement interdisant l'ouverture en atmosphère explosible.
	Le fonctionnement des appareils n'est autorisé que si tous les ports optiques sont raccordés ou obturés avec les bouchons fournis.

CCC / China-Ex

Repérage	Ex ec IIC T4 Gc
Certificat	2022122310115629

Test aux gaz nocifs

Repérage	ISA S71.04.2013 G3 Harsh Group A
----------	----------------------------------

UKCA Ex (UKEX)

Repérage	Ⓜ II 3 G Ex ec IIC T4 Gc
Certificat	PxCIMA22UKEX2702910X

Données de construction navale

Temperature	B
Humidity	B
Vibration	A
EMC	B
Enclosure	Required protection according to the Rules shall be provided upon installation on board

Données CEM

Compatibilité électromagnétique	Conformité à la directive CEM 2014/30/UE
Conformité aux directives CEM	EN 61000-6-2 EN 61000-4-2 (ESD) Critère B
	EN 61000-6-2 EN 61000-4-3 (champs électromagnétiques) Critère A
	EN 61000-6-2 EN 61000-4-4 (EFT/en salves) Critère A
	EN 61000-6-2 EN 61000-4-5 (Surge) Critère A
	EN 61000-6-2 EN 61000-4-6 (perturbations conduites) Critère A
	EN 61000-6-2 EN 61000-6-3 (émission de bruit) Classe B
Immunité	EN 61000-6-2
	EN 61000-6-3 (perturbations conduites) Classe B

Émissions parasites

Normes / Spécifications	EN 61000-6-4
-------------------------	--------------

Propriétés du système

Fonctionnalité

FL SWITCH 2316 - Industrial Ethernet Switch



2702909

<https://www.phoenixcontact.com/fr/produits/2702909>

Fonctionnalité de base

Switch 'Store and forward', conformité à la norme IEEE 802.3

Signalisation

Affichage d'état

LED : US1, US2 (alimentation en tension), Fail (contact d'alarme), toujours 2 LED par port Ethernet (Link/Activity et Speed)

FL SWITCH 2316 - Industrial Ethernet Switch

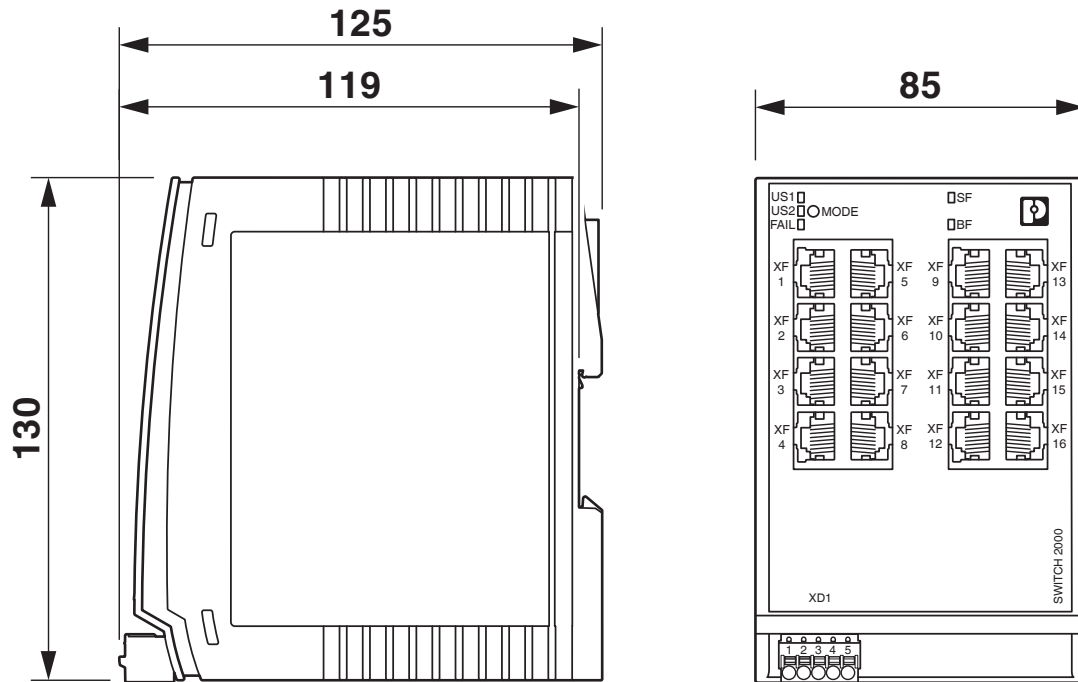


2702909

<https://www.phoenixcontact.com/fr/produits/2702909>

Dessins

Dessin coté




FL SWITCH 2316 - Industrial Ethernet Switch



2702909

<https://www.phoenixcontact.com/fr/produits/2702909>

Homologations

 To download certificates, visit the product detail page: <https://www.phoenixcontact.com/fr/produits/2702909>



DNV GL

Identifiant de l'homologation: TAA00000YV



LR

Identifiant de l'homologation: LR22250919TA



NK

Identifiant de l'homologation: TA24215M



BV

Identifiant de l'homologation: 48146_B1 BV

BSH

Identifiant de l'homologation: 1045



RINA

Identifiant de l'homologation: ELE014724XG001

ABS

Identifiant de l'homologation: 21_2066186_1_PDA



cULus Listed

Identifiant de l'homologation: E238705



CC-Link IE Field

Identifiant de l'homologation: Ref. No. 184

Cybersecurity Certificate

Identifiant de l'homologation: 968 CSP 1043.00 25

ABS

Identifiant de l'homologation: 21_2066186_1_PDA

FL SWITCH 2316 - Industrial Ethernet Switch



2702909

<https://www.phoenixcontact.com/fr/produits/2702909>

BSH

Identifiant de l'homologation: 1045



BV

Identifiant de l'homologation: 48146_B1 BV



DNV GL

Identifiant de l'homologation: TAA00000YV

ClassNK

NK

Identifiant de l'homologation: TA24215M



RINA

Identifiant de l'homologation: ELE014724XG001



LR

Identifiant de l'homologation: LR22250919TA



cULus Listed

Identifiant de l'homologation: E238705

CC-Link IE Field

CC-Link IE Field

Identifiant de l'homologation: Ref. No. 184

Cybersecurity Certificate

Identifiant de l'homologation: 968 CSP 1043.00 25



IECEX

Identifiant de l'homologation: IECEX ULD 16.0018X



ATEX

Identifiant de l'homologation: DEMKO 16 ATEX 1709X



CCC

Identifiant de l'homologation: 2022122310115629

FL SWITCH 2316 - Industrial Ethernet Switch



2702909

<https://www.phoenixcontact.com/fr/produits/2702909>



CCC

Identifiant de l'homologation: 2022122310115629



IECEX

Identifiant de l'homologation: IECEX ULD 16.0018X



ATEX

Identifiant de l'homologation: DEMKO 16 ATEX 1709X



cULus Listed

Identifiant de l'homologation: E366272



cULus Listed

Identifiant de l'homologation: E366272

FL SWITCH 2316 - Industrial Ethernet Switch



2702909

<https://www.phoenixcontact.com/fr/produits/2702909>

Classifications

ECLASS

ECLASS-13.0	19170401
ECLASS-15.0	19170401

ETIM

ETIM 10.0	EC000734
-----------	----------

UNSPSC

UNSPSC 21.0	43222600
-------------	----------

FL SWITCH 2316 - Industrial Ethernet Switch



2702909

<https://www.phoenixcontact.com/fr/produits/2702909>

Conformité environnementale

EU RoHS

Conforme aux exigences de la directive RoHS	Oui
sauf exceptions mentionnées	7(a), 7(c)-I

China RoHS

Environment friendly use period (EFUP)	EFUP-50
	Vous trouverez un tableau de déclaration conformément à IACPEIP (China RoHS) concernant les produits dans la zone de téléchargement du produit correspondant sous « Déclaration du fabricant ». Pour tous les produits avec EFUP-E, aucun tableau de déclaration conformément à IACPEIP (China RoHS) nest établi car cela nest pas nécessaire.

EU REACH SVHC

Indication de substance soumise à autorisation REACH (n° CAS)	Lead(n° CAS: 7439-92-1)
SCIP	080411c5-7d80-48ea-9916-88b94f3cca33

Phoenix Contact 2026 © - Tous droits réservés
<https://www.phoenixcontact.com>

PHOENIX CONTACT SAS
52 Boulevard de Beaubourg Emerainville
77436 Marne La Vallée Cedex 2 France
+33 (0) 1 60 17 98 98
documentation@phoenixcontact.fr