

# FL SWITCH 2016 - Industrial Ethernet Switch



2702903

<https://www.phoenixcontact.com/fr/produits/2702903>

Veillez tenir compte du fait que les données affichées dans ce document PDF proviennent de notre catalogue en ligne. Vous trouverez les données complètes dans la documentation utilisateur. Nos conditions générales d'utilisation des téléchargements sont applicables.



Managed Switch 2000 série, 16 Ports RJ45 10/100 MBit/s, indice de protection: IP20, Température ambiante (fonctionnement): 0 °C ... 60 °C, Plage de tension d'alimentation: 18 V DC ... 32 V DC, PROFINET Conformance Class A, Processus de développement certifié selon la norme CEI 62443-4-1, Produit certifié selon la norme CEI 62443-4-2

## Avantages

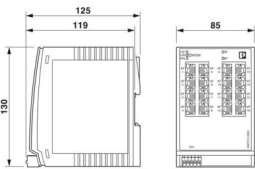
- Unmanaged Mode
- Client MRP
- VLAN
- Client DHCP, serveur DHCP (basé sur port)
- RSTP
- Mémoire de configuration
- Gestion basée sur le Web, SNMP
- Mise en service et configuration faciles et rapides grâce au logiciel FL NETWORK MANAGER
- Pour réseaux PROFINET et Ethernet/IP™

## Données commerciales

Référence	2702903
Conditionnement	1 Unité(s)
Commande minimum	1 Unité(s)
Clé de vente	DNN121
Product key	DNN121
GTIN	4055626397207
Poids par pièce (emballage compris)	534,4 g
Poids par pièce (hors emballage)	435 g
Numéro du tarif douanier	85176200
Pays d'origine	DE

## Caractéristiques techniques

### Dimensions

Dessin coté	
Largeur	85 mm
Hauteur	130 mm
Profondeur	119 mm

### Indications sur les matériaux

Couleur (Boîtiers)	gris (RAL 7042)
Couleur (Cache)	gris clair (RAL 7035)
Matériau du boîtier	Polycarbonate renforcé aux fibres de verre

### Montage

Type de montage	Montage sur rail DIN
-----------------	----------------------

### Interfaces

#### Ethernet (RJ45)

Type de raccordement	RJ45
Remarque concernant la connectique	Autonegotiation et Autocrossing
Vitesse de transmission	10/100 MBit/s
Physique de transmission	Cuivre
Distance de transmission	100 m (par segment)
LED de signalisation	Réception de données, état de la liaison
Nombre de voies	16 (Ports RJ45)

### Propriétés du produit

Type de produit	Switch
Gamme de produits	Managed Switch 2000
Type	Type livre
MTTF	365,63 Années (SN 29500 standard, température 25 °C, cycle de travail 21 %)
	218,22 Années (SN 29500 standard, température 40 °C, cycle de travail 34,25 %)
	46,17 Années (SN 29500 standard, température 55 °C, cycle de travail 100 %)
Propriétés particulières	Processus de développement certifié selon la norme CEI 62443-4-1
	Produit certifié selon la norme CEI 62443-4-2

Temporisation du signal	≥ 6,5 µs (Mode différé, 10/100 MBit/s, varie selon la taille de la trame)
-------------------------	---

## Propriétés d'isolation

Classe de protection	III (VDE 0106)
Degré de pollution	2

## Fonctions switch

Fonctions de diagnostic	RMON History
	LLDP (Link Layer Discovery Protocol)
	SNMP-Traps
	N:1-Portmirroring
	ACD (Address Conflict Detection)
	SysLog
CRC-Surveillance	
Fonctionnalité de base	Switch 'Store and forward', conformité à la norme IEEE 802.3
Classe de conformité PROFINET	Conformance Class A
Fonctions de filtre	Quality of Service (8 catégories de priorité)
	Class of Service
	DiffServ/DSCP
	Port-Priorisierung
	VLAN (jusqu'à 8 VLAN)
	IGMP Snooping/Querier (v1/v2)
	Auto-Query-Port
Extended Multicast Filtering	
Paramétrage IP	Client Dynamic Host Configuration Protocol (DHCP)
	Serveur DHCP (basé sur port)
	BootP
Tableau d'adresses MAC	8k
Gestion	Gestion basée sur le web (HTTP/HTTPS)
	Gestion des utilisateurs basée sur les rôles (LDAP)
	SNMPv1/v2/v3
	Command Line Interface (Telnet, SSH)
Redondance	MRP (Media Redundancy Protocol)
	RSTP (Rapid Spanning Tree Protocol)
Indicateurs d'état et de diagnostic	LED : US (alimentation en tension), 2 LED par port Ethernet (liaison/activité et vitesse)
Autres fonctions	Transmission de MMS & GOOSE (CEI 61850-8-1)
	Transmission de Modbus/TCP
Synchronisation dans le temps	SNTP (Simple Network Time Protocol)

## Fonctions de sécurité

Fonctionnalité de base	Switch 'Store and forward', conformité à la norme IEEE 802.3
------------------------	--

## Propriétés électriques

Courant absorbé	315 mA
-----------------	--------

Diagnostic local	US Tension d'alimentation LED verte
	LNK/ACT Statut de la liaison LED verte
	SPD Vitesse de transmission LED verte
Puissance dissipée maximale en condition nominale	9 W (pour $U_S = 18$ V DC et température ambiante de 60 °C)
Section contrôlée	Alimentation 24 V/terre fonctionnelle 500 V DC 1 min
	Interface Ethernet / Tous les autres potentiels 2,25 kV DC 1 min
Support de transmission	Cuivre

## Alimentation

Tension d'alimentation (DC)	24 V DC (simple)
Plage de tension d'alimentation	18 V DC ... 32 V DC
Raccordement alimentation	par MINICONNEC, section maximale des conducteurs 1,5 mm <sup>2</sup>
Ondulation résiduelle	3,6 V <sub>CC</sub> (à l'intérieur de la plage de tension admissible)
Courant max. absorbé	0,5 A (pour $U_S = 18$ V DC et température ambiante de 60 °C)
Courant absorbé typique	315 mA (pour $U_S = 24$ V DC et température ambiante de 25 °C)
Courant absorbé	315 mA

## Caractéristiques de raccordement

Type de raccordement	Raccordement à ressort Push-in
Remarque concernant la connectique	Utilisez uniquement des fils en cuivre comme câbles de raccordement, qui supportent la plage de température admise (-40 °C ... 75 °C)
enfichable	oui
Section de conducteur rigide	0,25 mm <sup>2</sup> ... 1,5 mm <sup>2</sup>
Section de conducteur souple	0,25 mm <sup>2</sup> ... 1,5 mm <sup>2</sup>
Section de conducteur AWG	24 ... 16
Longueur à dénuder	9 mm

## Conditions environnementales et de durée de vie

### Conditions ambiantes

Indice de protection	IP20
Température ambiante (fonctionnement)	0 °C ... 60 °C
Température ambiante (stockage/transport)	-40 °C ... 85 °C
Humidité de l'air admissible (fonctionnement)	10 % ... 95 % (pas de condensation)
Humidité de l'air admissible (stockage/transport)	10 % ... 95 % (pas de condensation)
Choc (fonctionnement)	30g (EN 60068-2-27)
Vibrations (service)	2g, selon CEI 60068-2-6
Pression atmosphérique (service)	86 kPa ... 108 kPa (Altitude 1500 mètres)
Pression atmosphérique (stockage/transport)	86 kPa ... 108 kPa (Altitude 1500 mètres)

## Normes et spécifications

Exempt de substances néfastes à l'application d'enduits	Oui
---	-----

## Homologations

# FL SWITCH 2016 - Industrial Ethernet Switch



2702903

<https://www.phoenixcontact.com/fr/produits/2702903>

## UL, USA / Canada

Repérage	cULus
Remarque	UL 61010-1, Ed. 3 / UL 61010-2-201, Ed. 1, CSA C22.2 NO. 61010-2-201:14, Ed. 1 / CSA C22.2 NO.61010-1-12, Ed. 3

## Données CEM

Compatibilité électromagnétique	Conformité à la directive CEM 2014/30/UE
Conformité aux directives CEM	EN 61000-6-2 EN 61000-4-2 (ESD) Critère B
	EN 61000-6-2 EN 61000-4-3 (champs électromagnétiques) Critère A
	EN 61000-6-2 EN 61000-4-4 (EFT/en salves) Critère A
	EN 61000-6-2 EN 61000-4-5 (Surge) Critère B
	EN 61000-6-2 EN 61000-4-6 (perturbations conduites) Critère A
	EN 61000-6-2 EN 61000-6-3 (émission de bruit) Classe B
Immunité	EN 61000-6-2

## Émissions parasites

Normes / Spécifications	EN 61000-6-4
-------------------------	--------------

## Propriétés du système

### Fonctionnalité

Fonctionnalité de base	Switch 'Store and forward', conformité à la norme IEEE 802.3
------------------------	--

## Signalisation

Affichage d'état	LED : US (alimentation en tension), 2 LED par port Ethernet (liaison/activité et vitesse)
------------------	---

# FL SWITCH 2016 - Industrial Ethernet Switch

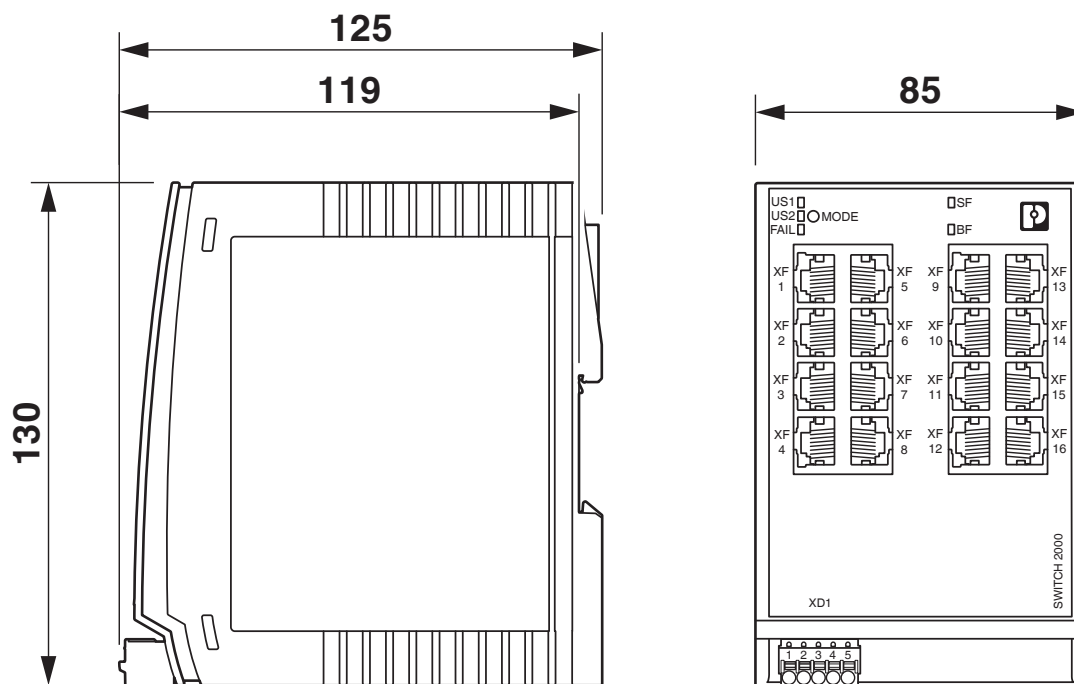


2702903

<https://www.phoenixcontact.com/fr/produits/2702903>

## Dessins

Dessin coté



# FL SWITCH 2016 - Industrial Ethernet Switch



2702903

<https://www.phoenixcontact.com/fr/produits/2702903>

## Homologations

 To download certificates, visit the product detail page: <https://www.phoenixcontact.com/fr/produits/2702903>

### **BSH**

Identifiant de l'homologation: 1045



### **cULus Listed**

Identifiant de l'homologation: E238705

### **Cybersecurity Certificate**

Identifiant de l'homologation: 968 CSP 1043.00 25

### **BSH**

Identifiant de l'homologation: 1045



### **cULus Listed**

Identifiant de l'homologation: E238705

### **Cybersecurity Certificate**

Identifiant de l'homologation: 968 CSP 1043.00 25

# FL SWITCH 2016 - Industrial Ethernet Switch



2702903

<https://www.phoenixcontact.com/fr/produits/2702903>

## Classifications

### ECLASS

ECLASS-13.0	19170401
ECLASS-15.0	19170401

### ETIM

ETIM 10.0	EC000734
-----------	----------

### UNSPSC

UNSPSC 21.0	43222600
-------------	----------

## Conformité environnementale

### EU RoHS

Conforme aux exigences de la directive RoHS	Oui
sauf exceptions mentionnées	7(a), 7(c)-I

### China RoHS

Environment friendly use period (EFUP)	EFUP-50
	Vous trouverez un tableau de déclaration conformément à IACPEIP (China RoHS) concernant les produits dans la zone de téléchargement du produit correspondant sous « Déclaration du fabricant ». Pour tous les produits avec EFUP-E, aucun tableau de déclaration conformément à IACPEIP (China RoHS) n'est établi car cela n'est pas nécessaire.

### EU REACH SVHC

Indication de substance soumise à autorisation REACH (n° CAS)	Lead(n° CAS: 7439-92-1)
SCIP	f98be501-bf4f-4aba-8c77-820a5bd05df7